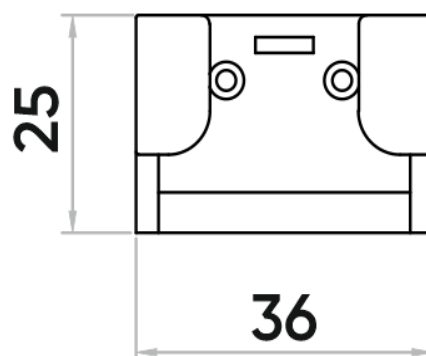
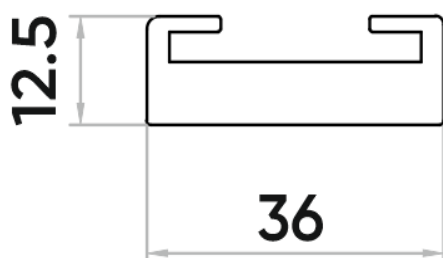


Ременная система BELTY

Серия BASE

## НАКОНЕЧНИК ДЛЯ СОЗДАНИЯ ПЕТЛИ TR5519-ВК

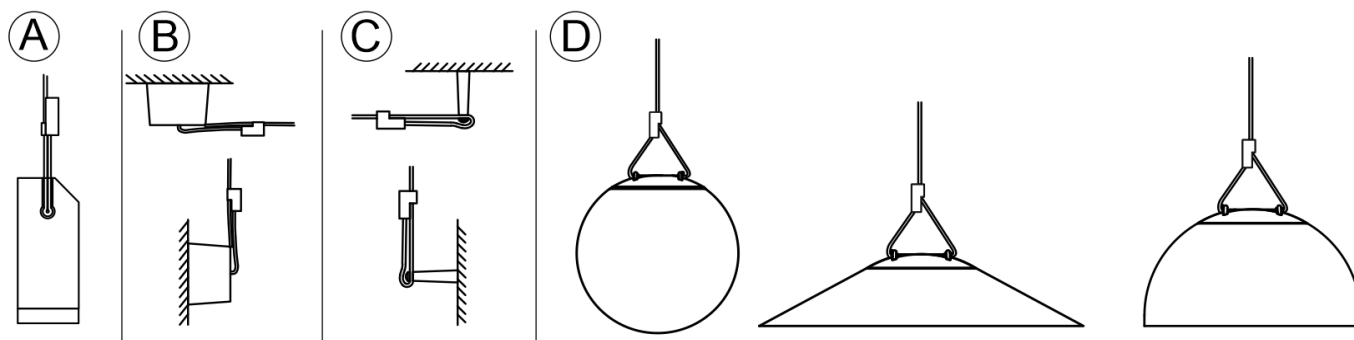


### ОБЩИЕ ХАРАКТЕРИСТИКИ

Степень пылевлагозащиты	IP20
Класс защиты от поражения электрическим током	III
Диапазон рабочих температур	-20...+40 °C
Срок гарантии	36 мес

### ПРИМЕНЕНИЕ НАКОНЕЧНИКА ДЛЯ СОЗДАНИЯ ПЕТЛИ TR5519-ВК

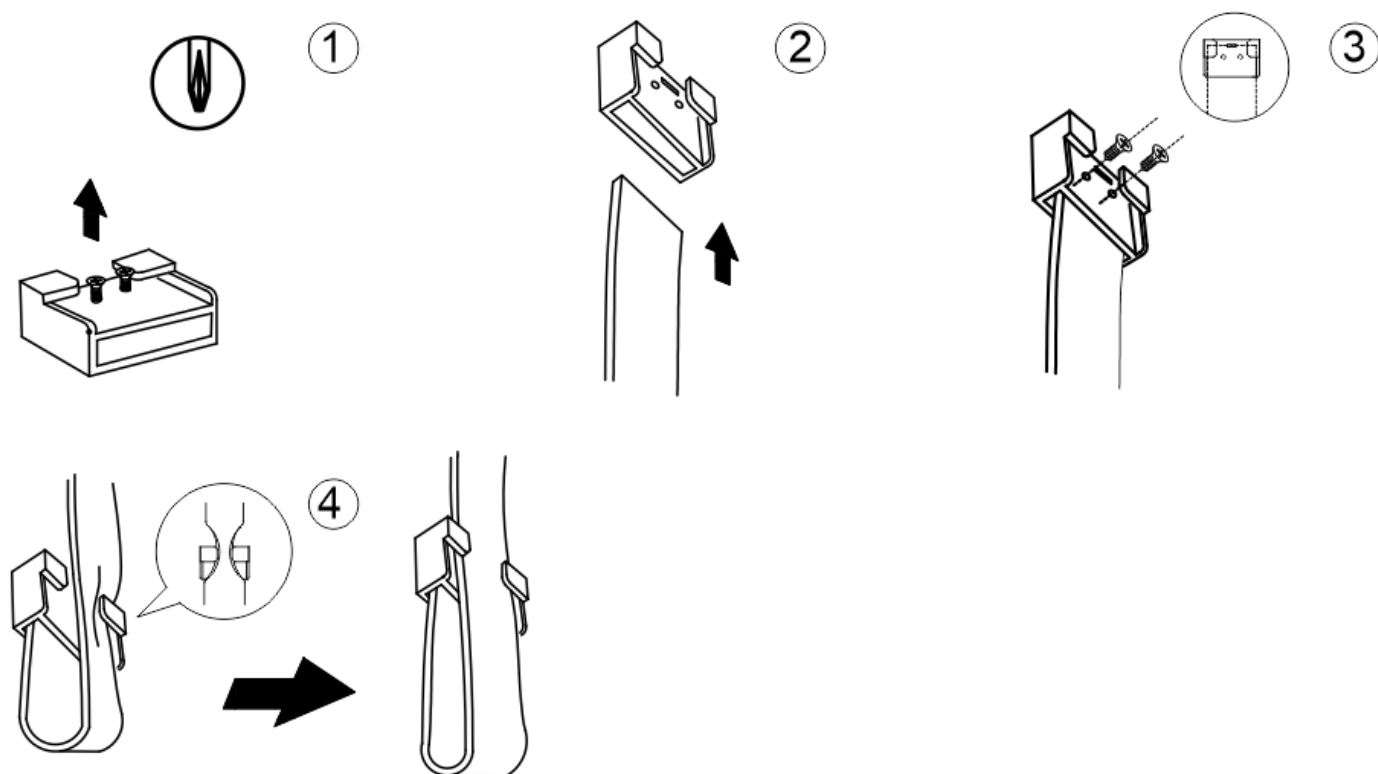
Предназначен для декоративного обрамления кончика трека-ремня. Также с его помощью можно формировать на конце трека-ремня петлю для установки светильника



Варианты совместного использования комплектующих:

1. TR5516-ВК (наконечник TR5519-ВК входит в комплект поставки)
2. TR5515-ВК
3. TR5518-ВК
4. Светильники серий BELTY ORB/FLOW

## МОНТАЖ



1. Отверните два самореза.
2. Установите конец трека-ремня в глухой паз наконечника.
3. Закрепите наконечник на конце трека-ремня при помощи двух ранее извлеченных саморезов.
4. Сжав трек-ремень заведите его под крепления наконечника.

