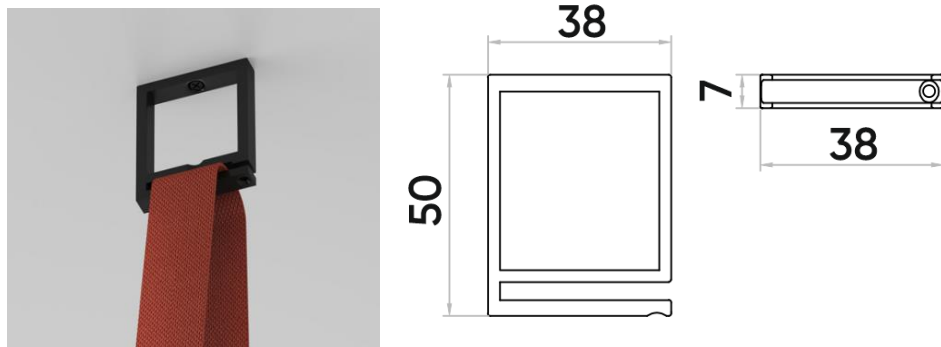


НАКЛАДНОЕ КРЕПЛЕНИЕ TR5518-ВК

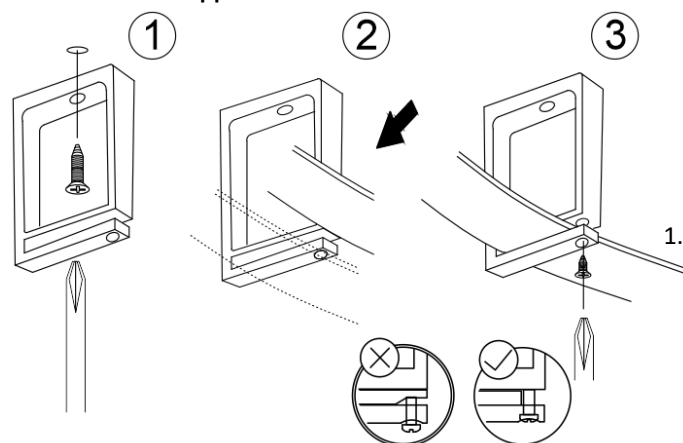


Накладное крепление TR5518-ВК является основным крепежным элементом ременной системы BELTY. При размещении в соответствии с рекомендациями, приведенными в данной инструкции, данная комплектующая позволяет организовать эстетичный монтаж трека-ремня, как в натяжку, так и с провисанием.

ОБЩИЕ ХАРАКТЕРИСТИКИ

Степень пылевлагозащиты	IP20
Класс защиты от поражения электрическим током	III
Диапазон рабочих температур	-20...+40 °C
Срок гарантии	36 мес

МОНТАЖ НАКЛАДНОГО КРЕПЛЕНИЯ TR5518-ВК

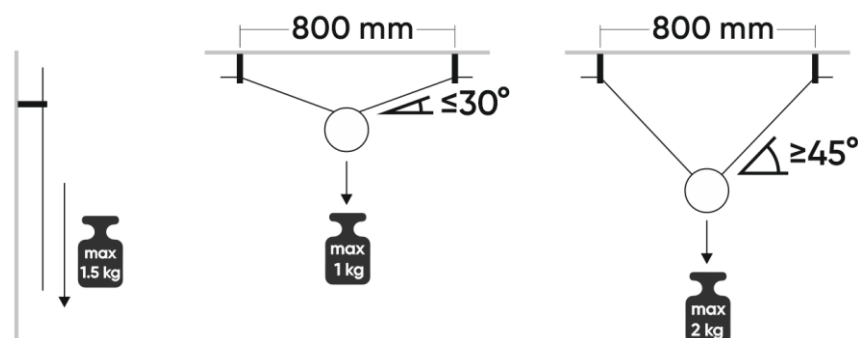


1. Установите накладное крепление, используя комплектный дюбель и саморез.
2. Установите трек-ремень в паз накладного крепления.
3. Фиксируйте трек-ремень в пазе накладного крепления путем закручивания малого самореза (входит в комплект поставки).

ВНИМАНИЕ! Будьте аккуратны при закручивании малого самореза, он не должен вворачиваться в трек-ремень.

ПРИМЕНЕНИЕ НАКЛАДНОГО КРЕПЛЕНИЯ TR5518-ВК

МАКСИМАЛЬНО ДОПУСТИМЫЕ НАГРУЗКИ НА КРЕПЛЕНИЕ



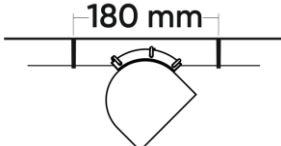
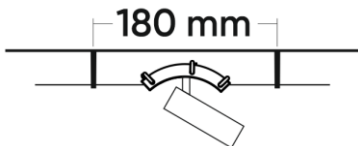
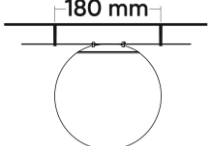
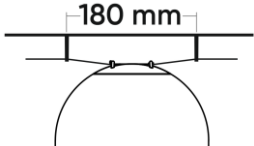
При соблюдении данного правила гарантируется отсутствие деформации крепления под весом нагрузки.

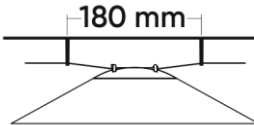
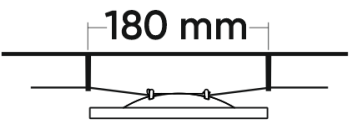
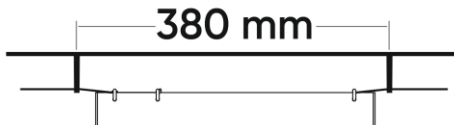
МОНТАЖ ТРЕКА-РЕМНЯ ПАРАЛЛЕЛЬНО ПЛОСКОСТИ ПОТОЛКА

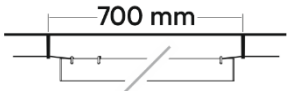
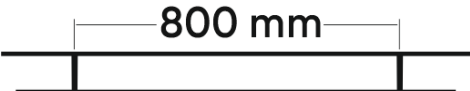
Ниже приведены правила размещения креплений, при соблюдении которых готовая ременная система будет иметь эстетичный внешний вид.

Общий принцип размещения креплений:

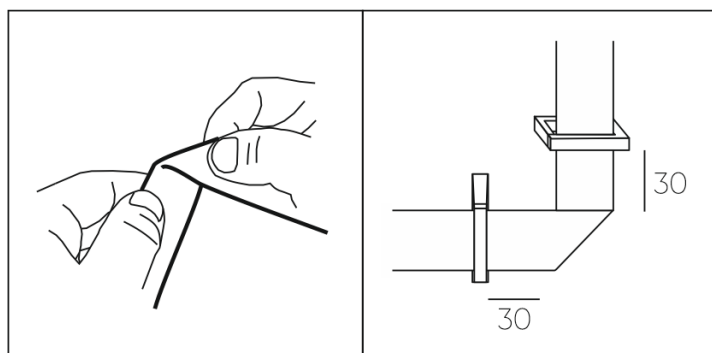
Крепления размещаются с двух сторон от светильника как можно ближе к его корпусу. Таким образом они берут на себя функцию удерживания его веса, исключая провисание трека-ремня в промежутках, незанятых светильниками. При монтаже трека-ремня без светильников шаг установки креплений составляет 80см.

DK5540 / DK5541 DK5542 / DK5543	DK5546 DK5547	DK5550 / DK5551 DK5552 / DK5553	DK5560 DK5561
			

DK5564 / DK5565	DK5566 / DK5567	DK5570 / DK5571 / DK5574 / DK5575
		

DK5572 / DK5573 / DK5576 / DK5577	Монтаж без светильников
	

СОЗДАНИЕ ПЕРЕГИБА ТРЕКА-РЕМНЯ



Для создания перегиба трека-ремня под прямым углом согните его, как показано на рисунке. Установите накладные крепления на указанном расстоянии и зафиксируйте в них трек-ремень.

Подробная информация о монтаже системы DENKIRS BELTY доступна по ссылке www.denkirs.ru/support или просканируйте QR-код.

