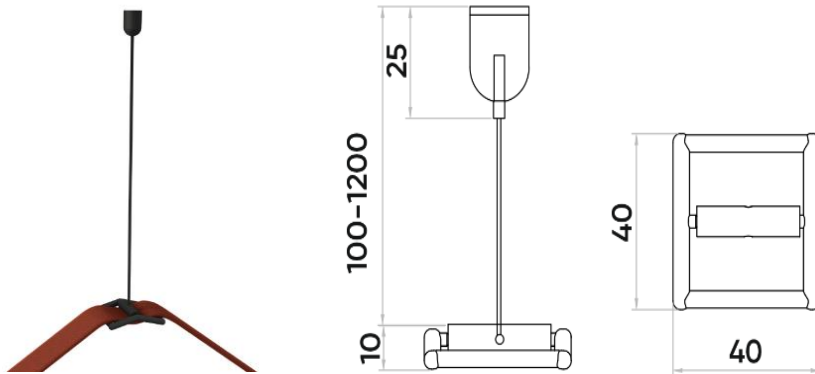


Ременная система BELTY

Серия BASE

ПОДВЕСНОЕ КРЕПЛЕНИЕ ТРЕКА-РЕМНЯ TR5517-ВК

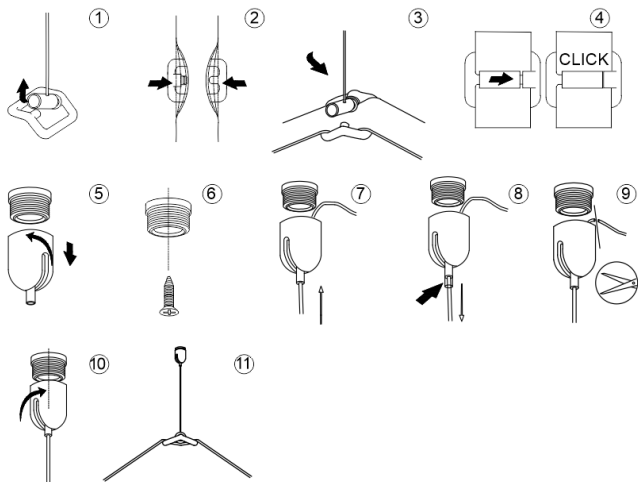


- Крепление трека-ремня применяется для подвешивания трека-ремня и создания эффекта "парения" ременной системы.

ОБЩИЕ ХАРАКТЕРИСТИКИ

Степень пылевлагозащиты	IP20
Класс защиты от поражения электрическим током	III
Диапазон рабочих температур	-20...+40 °C
Срок гарантии	36 мес

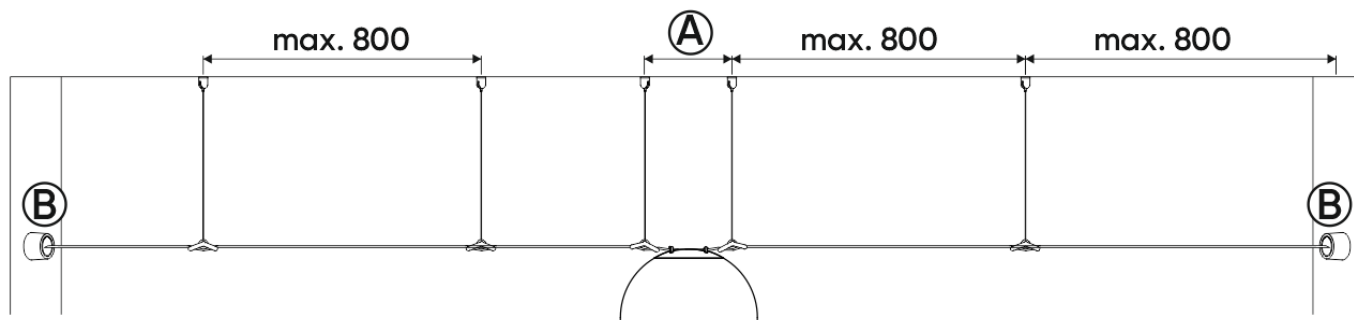
МОНТАЖ КРЕПЛЕНИЯ ТРЕКА-РЕМНЯ TR5517-ВК



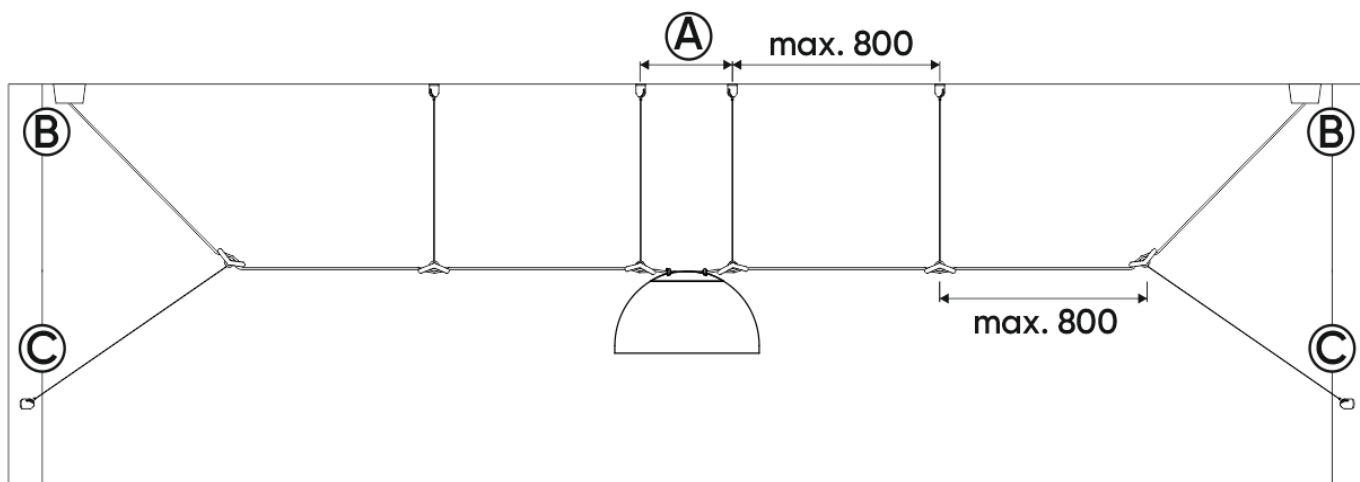
1. Разберите крепление, вынув втулку из зажима трека-ремня.
2. Проденьте трек-ремень в зажим.
3. Соберите крепление в обратном порядке, установив втулку в зажим.
4. Отрегулируйте положение крепления на треке-ремне.
5. Разберите подвесное крепление, отвернув основание.
6. Установите основание, закрепив его саморезом на плоскости.
7. Отрегулируйте длину троса, протягивая его сквозь крепление.
8. При необходимости выпустить трос обратно, нажмите ногтем на фиксатор и протяните его в обратном направлении.
9. По окончании регулировки отрежьте лишнюю часть троса.
10. Закрепите подвесное крепление на установленном ранее основании при помощи резьбы.
11. Итоговый вид подвеса в сборе с треком-ремнем.

МОНТАЖ С НАТЯЖЕНИЕМ ТРЕКА-РЕМНЯ В ЛИНИЮ

При монтаже данного типа трек-ремень растягивается между двух стен, при этом по его длине размещаются дополнительные крепления трека-ремня TR5517-ВК, выполняющие функцию поддержки во избежание провисания.



Растяжка трека-ремня от стены до стены с размещением подвода питания (B) на стене.



Растяжка трека-ремня от стены до стены с размещением подвода питания на потолке и размещением подвеса TR5517-BK в качестве оттяжки на стене.

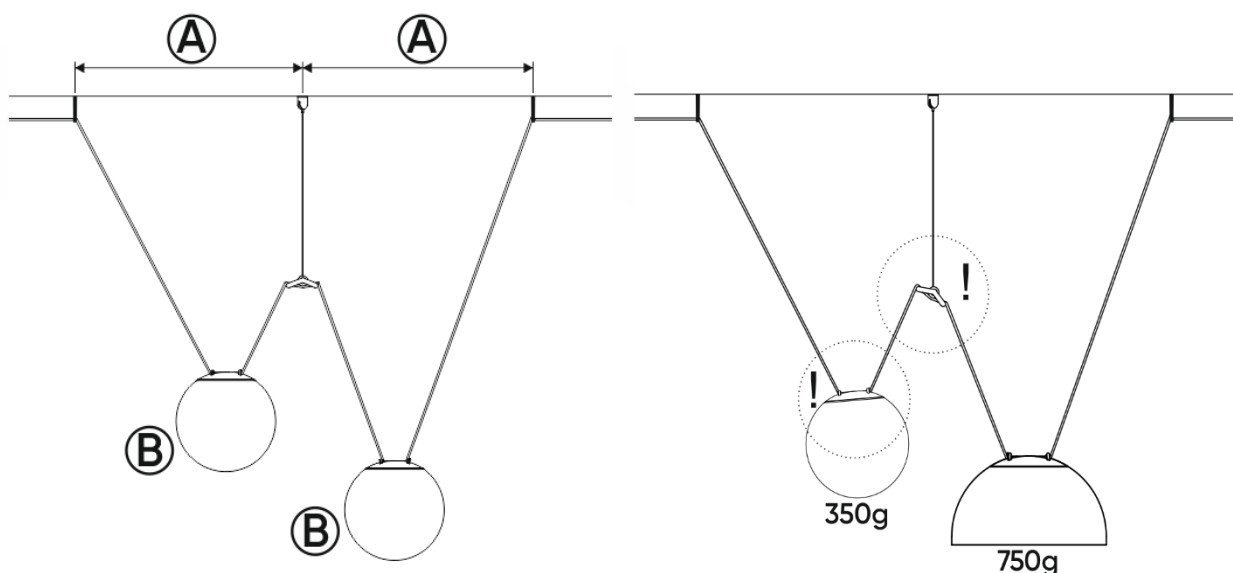
ПРАВИЛО РАЗМЕЩЕНИЯ ПОДВЕСОВ TR5517-BK

- Шаг между подвесами TR5517-BK должен составлять не более 800 мм в сегментах без установки светильника.
- Шаг установки креплений при монтаже светильников (A) приведен в таблице:

Модель	Расстояние (A) мм
DK5540 / DK5541 / DK5542 / DK5543	145
DK5546 / DK5547	145
DK5550 / DK5551 / DK5552 / DK5553	145
DK5560 / DK5561	145
DK5564 / DK5565	145
DK5566 / DK5567	145
DK5570 / DK5571 / DK5574 / DK5575	400
DK5572 / DK5573 / DK5576 / DK5577	700

Таким образом каждый светильник, устанавливаемый на ременную систему при таком виде монтажа, должен иметь поддержку в виде двух подвесов TR5517-BK по обеим сторонам. В противном случае образуется провисание трека-ремня.

Монтаж трека-ремня с провисанием с участием подвеса TR5517-BK



Подробная информация о монтаже системы DENKIRS BELTY доступна по ссылке www.denkirs.ru/support или просканируйте QR-код.

