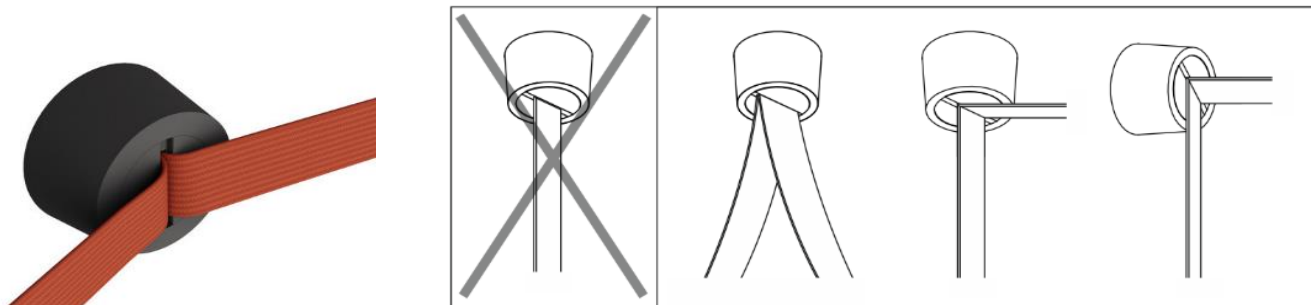


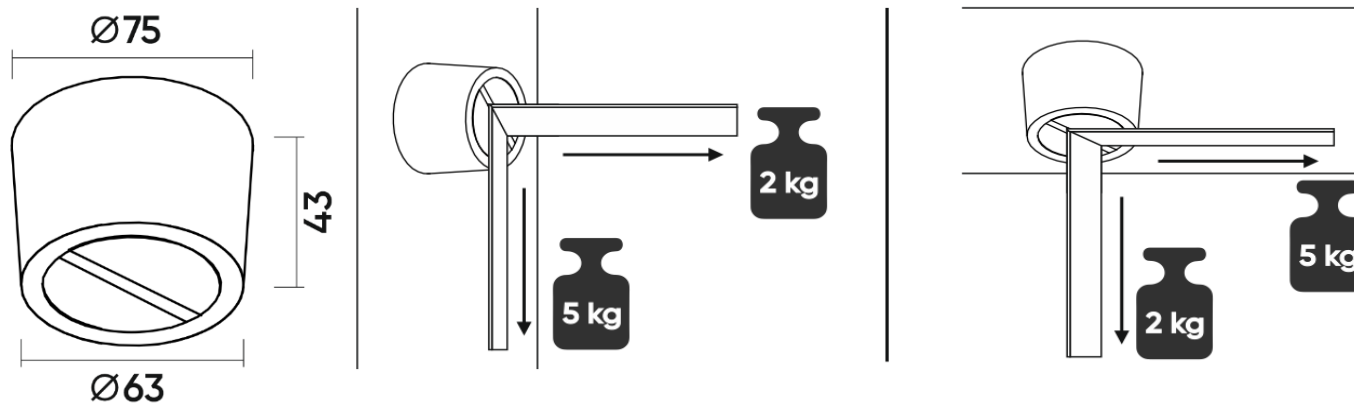
НАКЛАДНОЕ ОСНОВАНИЕ БЕЗ ПОДАЧИ ПИТАНИЯ ТРЕК TR5515-ВК



ВНИМАНИЕ! Накладное основание TR5515-ВК не имеет клеммы питания и используется только в качестве поддержки трека-ремня. При этом накладное основание может выступать только в качестве промежуточного, но не конечного крепления.

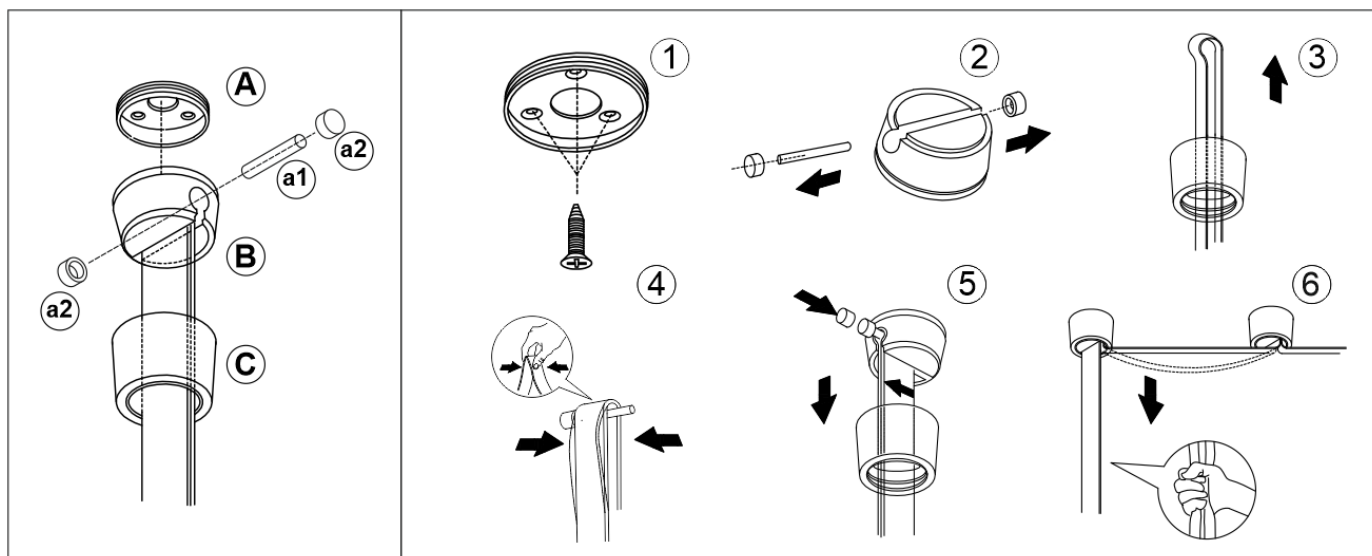
ОБЩИЕ ХАРАКТЕРИСТИКИ

Степень пылевлагозащиты	IP20
Класс защиты от поражения электрическим током	III
Диапазон рабочих температур	-20...+40 °С
Срок гарантии	36 мес



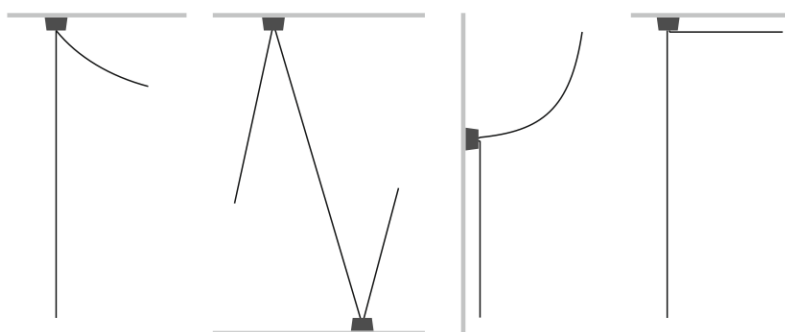
Максимально допустимая нагрузка составляет 5 кг для ремня, выходящего параллельно плоскости, на которой смонтировано основание и 2 кг перпендикулярно ей.

МОНТАЖ НАКЛАДНОГО ОСНОВАНИЯ TR5515-ВК

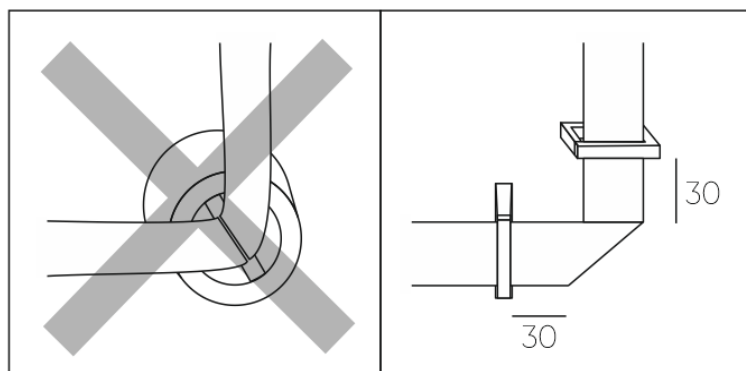


1. Закрепите базовую деталь основания (А) при помощи 3 саморезов и дюбелей.
2. Извлеките втулку (а1) и держатели втулки (а2) из основания (В).
3. Создайте перегиб трека-ремня, после чего проденьте получившуюся петлю сквозь корпус (С).
4. Проденьте втулку (а1) сквозь получившуюся петлю трека-ремня.
5. Установите втулку (а1) обернутым вокруг нее треком-ремнем в паз основания (В), затем установите держатели втулки с двух сторон.
6. При необходимости, протяните трек ремень до достижение необходимого положения.

ПРИМЕНЕНИЕ НАКЛАДНОГО ОСНОВАНИЯ БЕЗ ПОДАЧИ ПИТАНИЯ ТРЕК TR5515-ВК



Накладное основание позволяет создавать переход ремня под углом 90° по принципу "стена-потолок", при этом за счёт массивного металлического основания оно выдерживает большую по сравнению со скобой-держателем TR5518-ВК механическую нагрузку.



ВНИМАНИЕ! Не применяйте основание TR5515-ВК для создания поворота трека-ремня в одной плоскости. Поскольку его конфигурация не позволяет добиться строго геометричного вида без деформации трека-ремня. Для создания поворота под углом 90° используйте два накладных крепления TR5518-ВК, расположив их как показано на рисунке.

