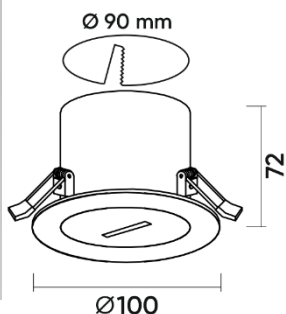
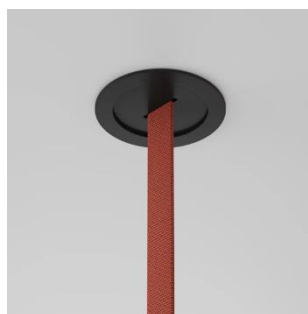


ВСТРАИВАЕМОЕ ОСНОВАНИЕ БЕЗ ВОЗМОЖНОСТИ РАЗМЕЩЕНИЯ БЛОКА ПИТАНИЯ TR5513-ВК

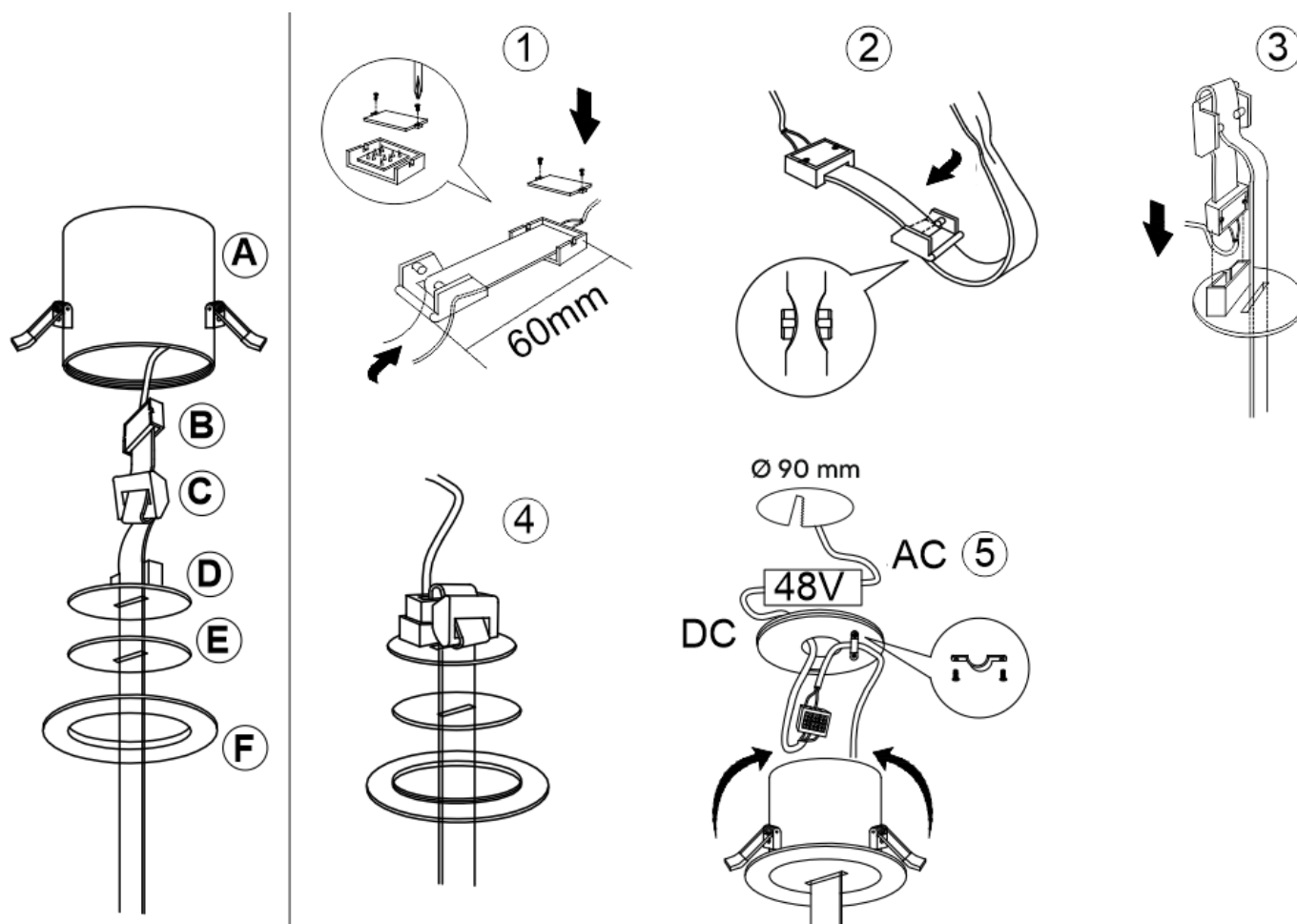


- Встраиваемое основание выполняет две функции: механически фиксирует трек-ремень, а также содержит внутри себя электрический коннектор для подачи питания треку-ремню.
ВНИМАНИЕ! Данное основание не имеет внутри себя места для размещения блока питания. При его использовании необходимо предусмотреть удаленное место расположения блока питания в электрическом щитке или в пространстве за потолком. Клемма питания, размещенная в основании, должна подключаться к преобразованному блоком питания напряжению DC 48V.

ОБЩИЕ ХАРАКТЕРИСТИКИ

Степень пылевлагозащиты	IP20
Класс защиты от поражения электрическим током	III
Диапазон рабочих температур	-20...+40 °C
Срок гарантии	36 мес

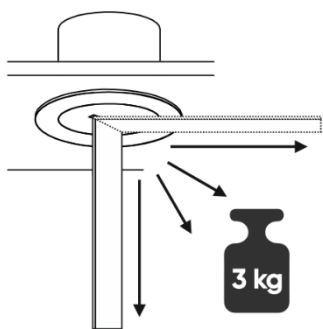
МОНТАЖ ВСТРАИВАЕМОГО ОСНОВАНИЯ БЕЗ РАЗМЕЩЕНИЯ БЛОКА ПИТАНИЯ



1. Проденьте трек-ремень сквозь детали (F, E, D, C), а затем откройте крышку подвода питания (B) и установите в нее трек-ремень. При этом с усилием надавите на трек ремень так, чтобы электрические контакты в виде медных шипов глубоко вошли в трек-ремень. Соберите подвод питания в обратном порядке.

2. Заведите трек-ремень в деталь-фиксатор (С) петлей так, как показано на рисунке.
3. **ВАЖНО!** Деталь-фиксатор ремня позволяет избежать воздействия механической нагрузки на коннектор питания, не пренебрегайте ее установкой.
4. Установите коннектор питания в паз, расположенный в основании детали (D).
5. Совместите детали (D, E, F), затем закрепите деталь (F) к основанию (A) при помощи резьбового соединения.
6. Отверните заднюю крышку основания, подключите провод сети питания DC 48V к проводу коннектора питания, закрепите провод питания коннектора на основании (A). Соберите основание в обратном порядке при помощи резьбового соединения. Установите основание в заранее подготовленное монтажное отверстие диаметром 90 мм.

ПРИМЕНЕНИЕ ВСТРАИВАЕМОГО ОСНОВАНИЯ БЕЗ ВОЗМОЖНОСТИ РАЗМЕЩЕНИЯ БЛОКА ПИТАНИЯ



Встраиваемое основание используется в качестве точки подачи питания треку-ремню, а также выступает в качестве крепления трека-ремня. Максимально допустимая нагрузка 3 кг под любым углом направления трека ремня.

