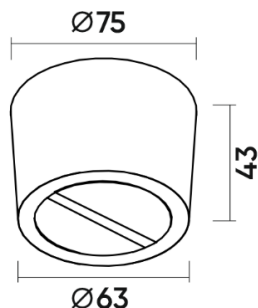


## НАКЛАДНОЕ ОСНОВАНИЕ БЕЗ РАЗМЕЩЕНИЯ БЛОКА ПИТАНИЯ TR5512-ВК

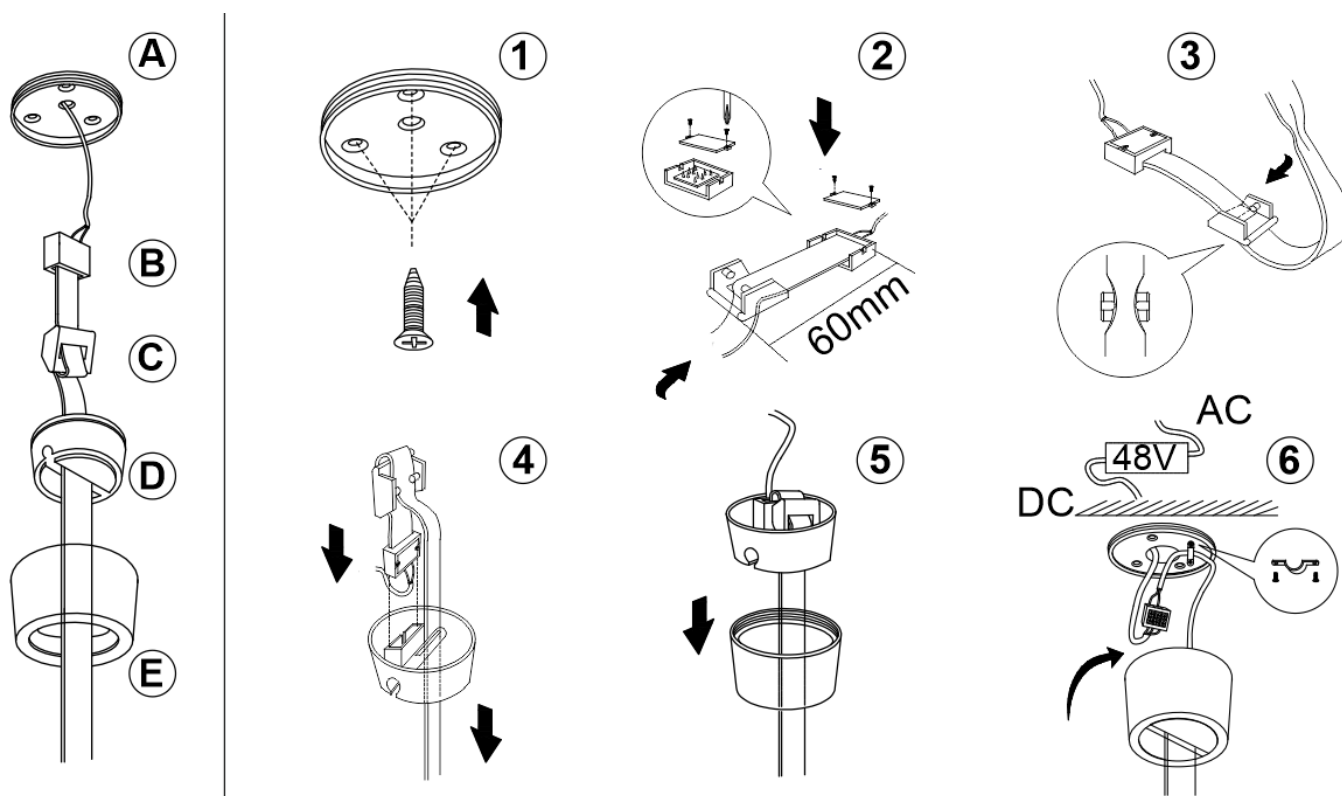


- Накладное основание выполняет две функции: механически фиксирует трек-ремень, а также содержит внутри себя электрический коннектор для подачи питания треку-ремню. **ВНИМАНИЕ!** Данное основание не имеет внутри себя места для размещения блока питания. При его использовании необходимо предусмотреть удаленное место расположения блока питания, клемма основания должна подключаться к преобразованному блоком питания напряжению DC 48V.

### ОБЩИЕ ХАРАКТЕРИСТИКИ

Степень пылевлагозащиты	IP20
Класс защиты от поражения электрическим током	III
Диапазон рабочих температур	-20...+40 °C
Срок гарантии	36 мес

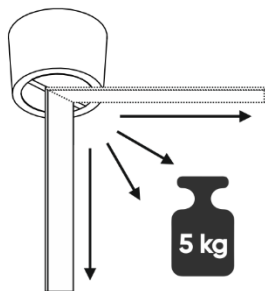
### МОНТАЖ НАКЛАДНОГО ОСНОВАНИЯ БЕЗ РАЗМЕЩЕНИЯ БЛОКА ПИТАНИЯ



- Закрепите базовую деталь основания (A) при помощи 3 саморезов и дюбелей.
- Проденьте трек ремень сквозь детали (E, D, C), а затем откройте крышку подвода питания (B) и установите в нее трек-ремень. При этом с усилием надавите на трек ремень так, чтобы электрические контакты в виде медных шипов глубоко вошли в трек-ремень. Соберите подвод питания в обратном порядке.
- Заведите трек-ремень в деталь-фиксатор (C) петлей так, как показано на рисунке.  
**Важно!** Деталь-фиксатор ремня позволяет избежать воздействия механической нагрузки на коннектор питания, не пренебрегайте ее установкой.
- Установите коннектор питания в паз, расположенный в основании детали (D).
- Поместите деталь (D) в корпус (E).

6. Подключите провод сети питания DC 48V к проводу коннектора питания, закрепите провод питания коннектора на основании (А). Соберите основание крепив детали (Е) и (А) при помощи резьбового соединения.

#### ПРИМЕНЕНИЕ НАКЛАДНОГО ОСНОВАНИЯ БЕЗ РАЗМЕЩЕНИЯ БЛОКА ПИТАНИЯ



Накладное основание используется в качестве точки подачи питания треку ремню, а также выступает в качестве усиленного крепления трека-ремня. Максимально допустимая нагрузка 5 кг под любым углом направления трека ремня.

