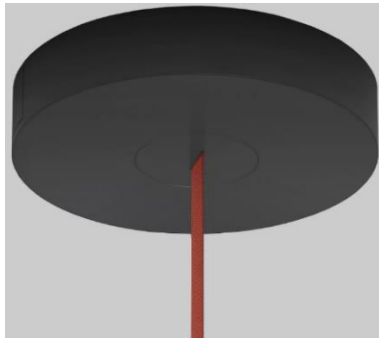


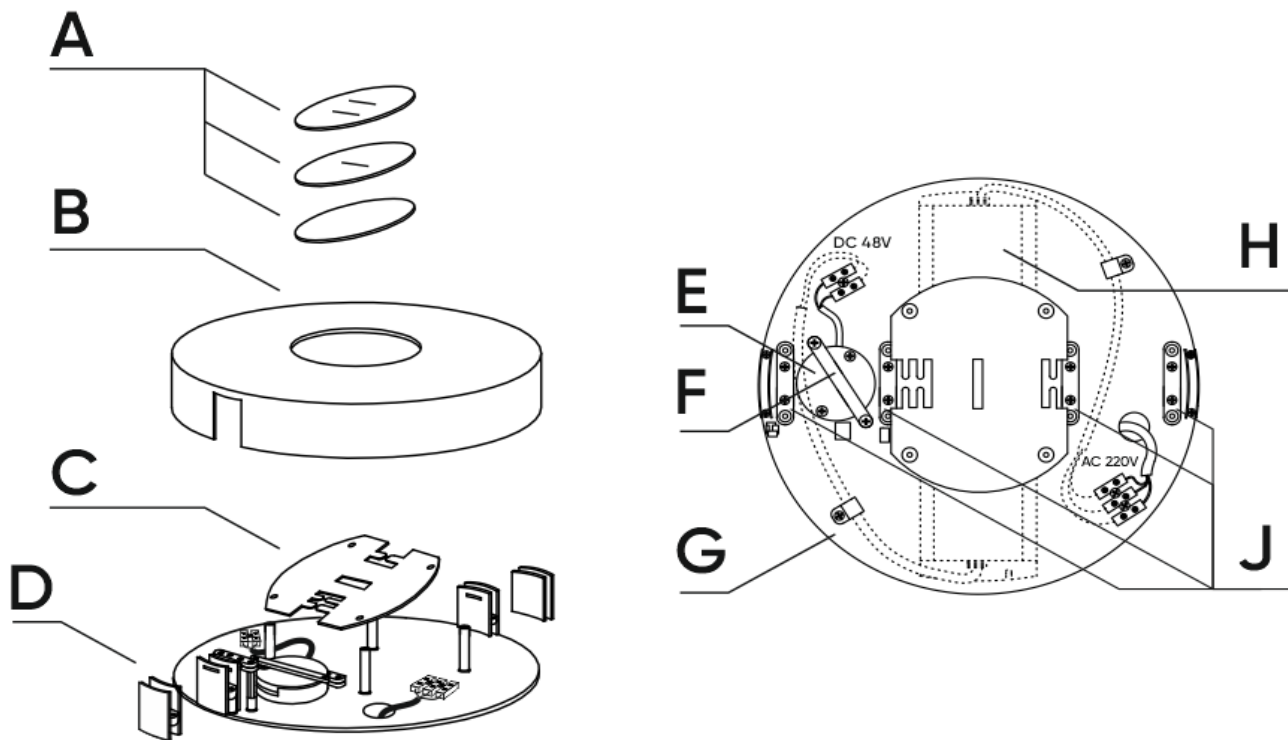
## Накладное основание **BELTY BASE TR5511-BK**



- Накладные основания с возможностью размещения блока питания являются незаменимыми комплектующими в случаях, когда отсутствует возможность скрытого размещения блока питания либо организации низковольтного вывода DC 48 V непосредственно к месту размещения ременной системы. Накладные основания могут вмещать в себя блоки питания разных мощностей в зависимости от потребности конкретной осветительной системы.

### ОБЩИЕ ХАРАКТЕРИСТИКИ

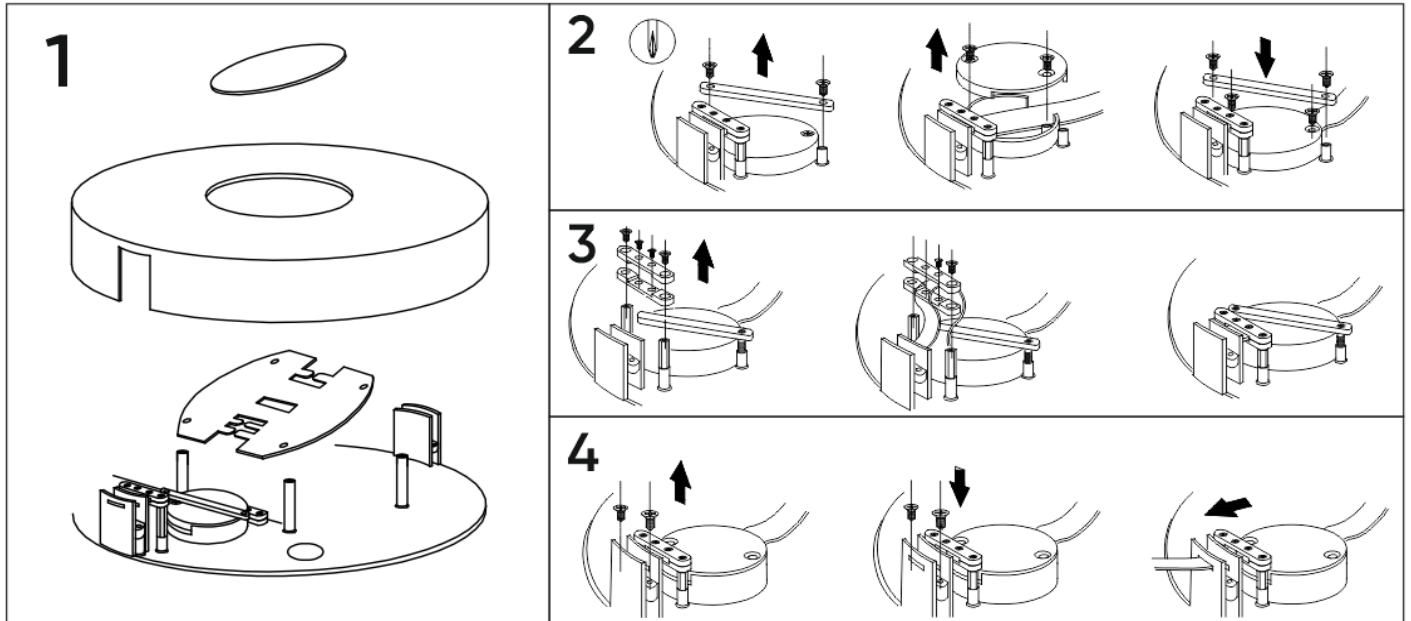
Степень пылевлагозащиты	IP20
Класс защиты от поражения электрическим током	III
Диапазон рабочих температур	-20...+40 °C
Срок гарантии	36 мес



### Основные элементы накладного основания TR5511-BK

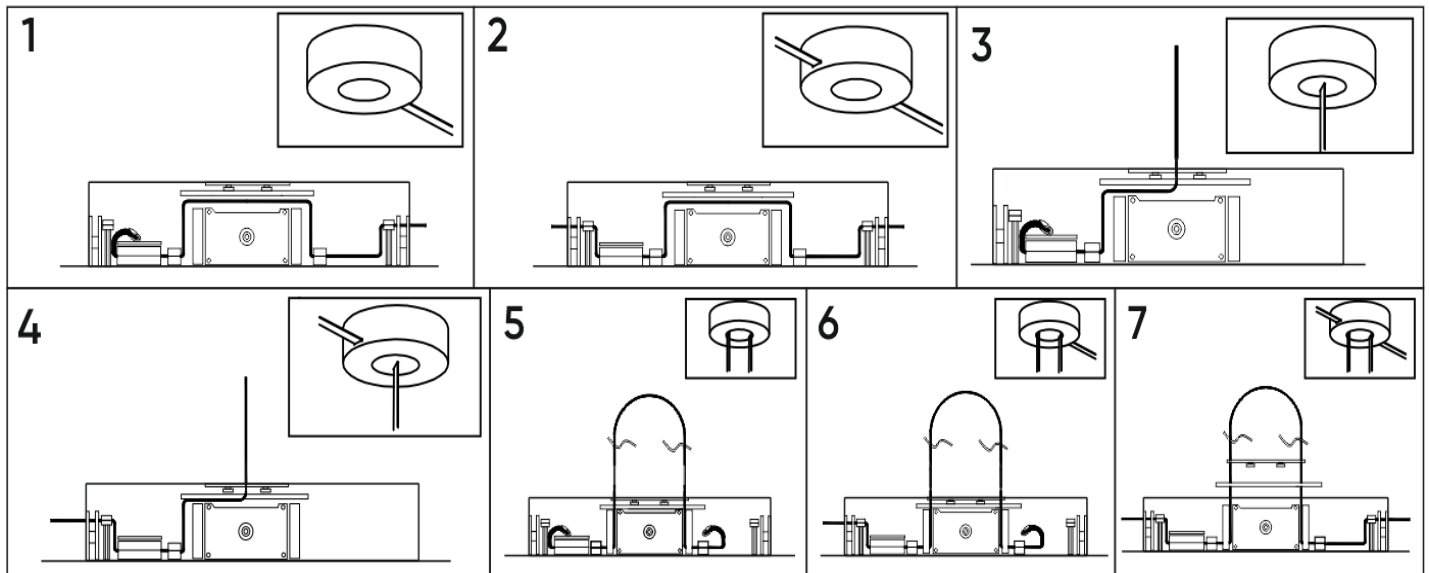
- A** – сменные крышки основания с щелями для выпуска трека-ремня: глухая – 1 шт., с одной прорезью – 1 шт., с двумя прорезями – 1 шт.
- B** – основная крышка накладного основания
- C** – пластина-держатель блока питания
- D** – сменные торцевые заглушки для выпуска трека ремня: глухая – 2 шт., с прорезью – 2 шт.
- E** – коннектор питания
- F** – планка-фиксатор коннектора питания
- G** – базовая деталь накладного основания
- H** – место расположения блока питания
- J** – механические фиксаторы ремня

## МОНТАЖ НАКЛАДНОГО ОСНОВАНИЯ С РАЗМЕЩЕНИЕМ БЛОКА ПИТАНИЯ



1. Откройте накладное основание, сняв сменную крышку (А), а также основную крышку накладного основания (В). Снимите пластину-держатель (С), выкрутив 4 удерживающих ее самореза.
2. Снимите планку-фиксатор подвода питания, затем откройте крышку подвода питания и установите в нее трек-ремень. При этом с усилием надавите на трек ремень так, чтобы электрические контакты в виде медных шипов глубоко вошли в трек-ремень. Соберите подвод питания в обратном порядке, закрепите его на основании при помощи планки фиксатора (F).
3. Зафиксируйте трек-ремень при помощи механических фиксаторов (J), следуя правилу: трек-ремень должен быть закреплен механическим фиксатором с каждой из сторон, откуда осуществляется его выпуск наружу из накладного основания.
4. При необходимости выпуска трека-ремня с торцов накладного основания замените глухую торцевую заглушку (А) на ее модификацию с прорезью для трека-ремня.

## ВОЗМОЖНЫЕ ВАРИАНТЫ ВЫВОДА ТРЕКА-РЕМНЯ ИЗ ОСНОВАНИЯ



- 1 – с одного торца, 2 – с двух торцов (насквозь), 3 – один вертикальный вывод, 4 - комбинированный вывод торец + вертикальный, 5 – два вертикальных вывода, 6 – два вертикальных + один горизонтальный, 7 – два горизонтальных + два вертикальных.

Подробная информация о монтаже системы DENKIRS BELTY доступна по ссылке [www.denkirs.ru/support](http://www.denkirs.ru/support) или просканируйте QR-код.

