


**RUS Внимание!**

Трековая система работает от пониженного напряжения 48 В DC. Подключение возможно только через блок питания соответствующей мощности и напряжения. Прямое подключение к сети 220 В AC приводит к выходу из строя трековой системы и установленных на ней светильников, и аннулирует гарантию.

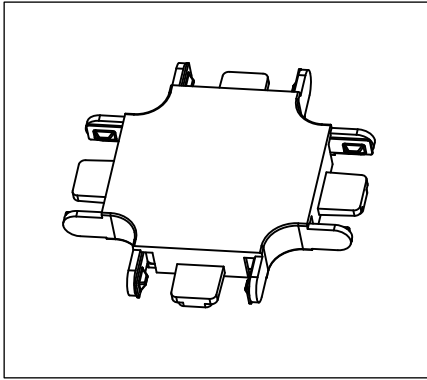
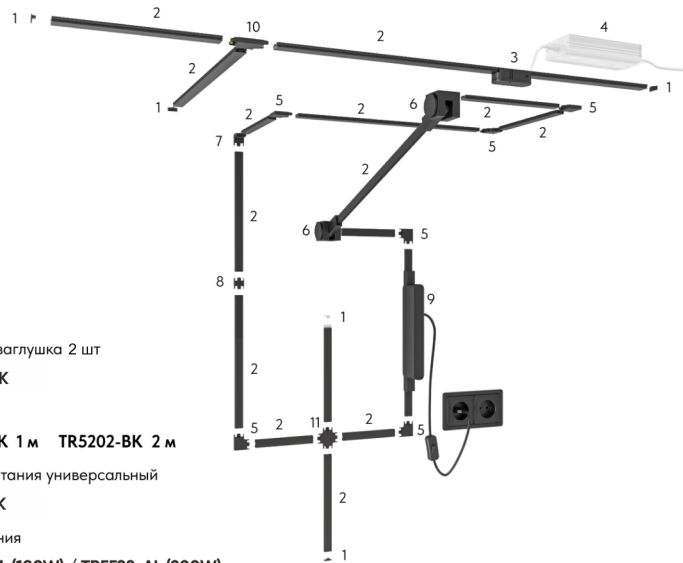
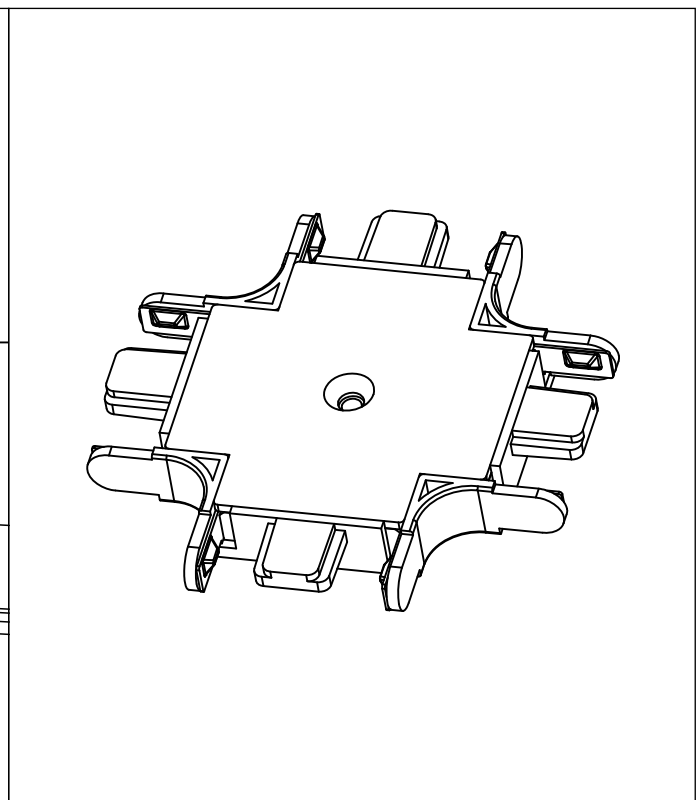
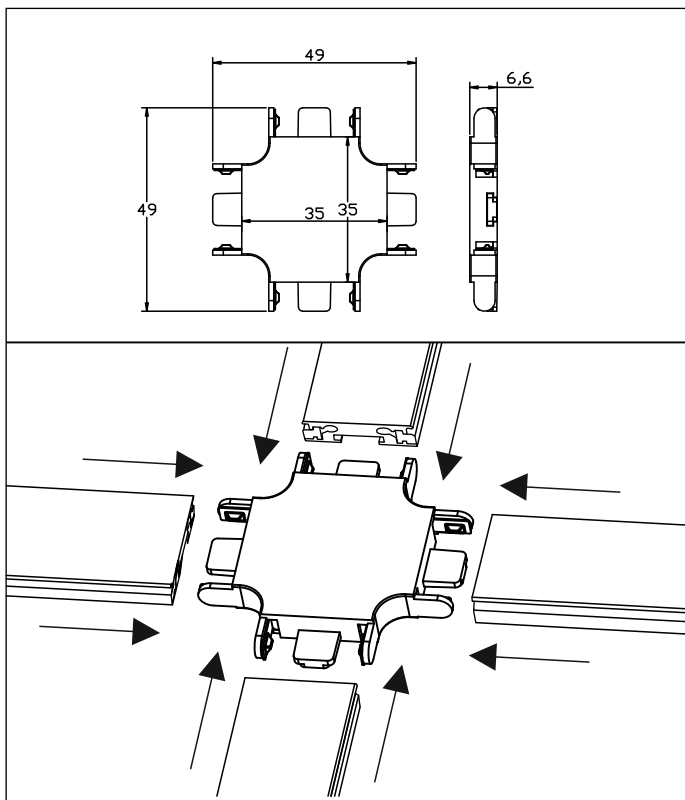
**TR5234-BK**


Схема сборки трековой системы AIR BASE



- |  |   |   |
|--|---|---|
| 1. Торцевая заглушка 2 шт<br><b>TR5235-BK</b>  | 7. Угловой коннектор 90°<br>стена-потолок<br><b>TR5232-BK</b> | 9. Внешний блок питания<br><b>TR5220-BK</b> |
| 2. Трек AIR<br><b>TR5201-BK 1 м TR5202-BK 2 м</b>  | 8. Прямой коннектор<br><b>TR5230-BK</b>                       | 10. Т-коннектор<br><b>TR5233-BK</b>         |
| 3. Подвод питания универсальный<br><b>TR5215-BK</b>  |   | 11. Х-коннектор<br><b>TR5234-BK</b>         |
| 4. Блок питания<br><b>TR5526-AL (100W) / TR5528-AL (200W)</b>                                    |   |   |
| 5. Угловой коннектор 90°<br>потолок-потолок<br><b>TR5231-BK</b>                                  |   |   |
| 6. Угловой коннектор 90° стена-потолок<br>с поворотом под произвольным углом<br><b>TR5213-BK</b> |   |   |



## Технический паспорт / Инструкция по эксплуатации

**Модель:** Трековая система AIR, серия Base

### Назначение

Трековая система AIR предназначена для создания гибкой системы освещения с использованием светильников на низковольтном питании (48 В DC). Применяется в жилых, офисных и коммерческих интерьерах, монтируется на потолок или стену.

### Технические характеристики

Параметр	Значение
Напряжение питания	48 В DC
Тип установки	Накладной
Материал корпуса	Алюминий
Цвет	Чёрный
Степень защиты	IP20
Максимальный ток	до 8 А
Сечение проводника	1,5 мм <sup>2</sup>
Совместимость	Светильники серий AIR 48В
Гарантия	3 года

### Внимание

Запрещено подключение к сети 220 В. Используйте только совместимые блоки питания на 48 В DC. Монтаж допускается только при отключённом питании. Установка и подключение должны выполняться квалифицированным специалистом. Несоблюдение инструкций приведёт к аннулированию гарантии.

### Монтаж

1. Выполните разметку под установку трека.
2. Зафиксируйте трек с помощью крепёжных элементов.
3. Подключите питание от блока 48 В DC, соблюдая полярность.
4. Установите светильники и аксессуары.
5. Проверьте надёжность соединений, подайте питание.

### Эксплуатация

Используйте совместимые компоненты (соединители, заглушки, светильники AIR). Не допускайте контакт с влагой, агрессивной средой и механическими повреждениями. Очищайте изделие мягкой сухой тканью только при выключенном питании.

### Условия хранения и транспортировки

#### Хранение

В закрытых, сухих помещениях при температуре от -10 °C до +40 °C. Относительная влажность — не выше 80% при +25 °C. Изделие должно быть защищено от пыли, влаги, солнечного света и механических воздействий. Не допускается хранение рядом с источниками тепла, кислотами, щелочами и другими агрессивными веществами.

#### Транспортировка

Допускается любыми видами транспорта в крытых транспортных средствах. При транспортировке должны соблюдаться условия защиты от ударов, вибраций, влаги и деформации упаковки. Перевозка возможна при температуре от -25 °C до +55 °C. Не допускать падений, изгибов, перекосов упаковки.

### Гарантийный талон

**Изделие:** Трековая система AIR

**Импортер:** ООО "ДЕНКИРС РУС" Российская Федерация, 119361, МОСКВА Г, УЛ ОЧАКОВСКАЯ Б., дом 47А, стр 1, Э1П20Ж ОФВ

**Гарантийный срок:** 3 года с даты продажи

### Условия гарантии

Гарантия распространяется на производственные дефекты.

Не распространяется на случаи:

1. Неправильной установки или подключения.
2. Прямого подключения к сети 220 В.
3. Механических повреждений.
4. Воздействия влаги и агрессивных сред.
6. Самостоятельного вскрытия изделия.

### Для обращения по гарантии необходимо:

Предоставить изделие и документ, подтверждающий покупку;  
Сохранить заводскую маркировку и целостность конструкции.

Дата продажи: \_\_\_\_\_

Подпись продавца / печать: \_\_\_\_\_

Дата публикации документа 07.2025