



RUS Внимание!

Трековая система работает от пониженного напряжения 48 В DC. Подключение возможно только через блок питания соответствующей мощности и напряжения. Прямое подключение к сети 220 В AC приводит к выходу из строя трековой системы и установленных на ней светильников, и аннулирует гарантию.

TR5233-BK

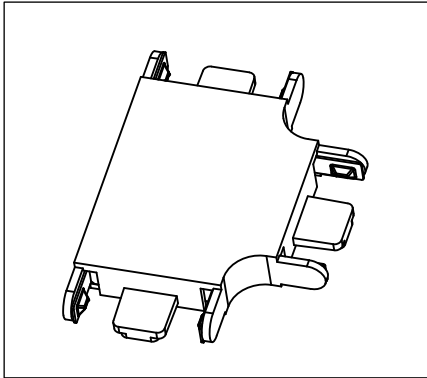
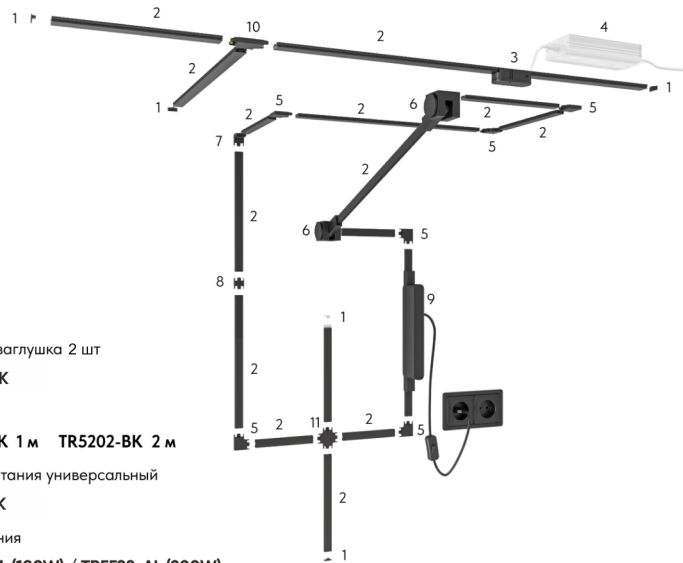
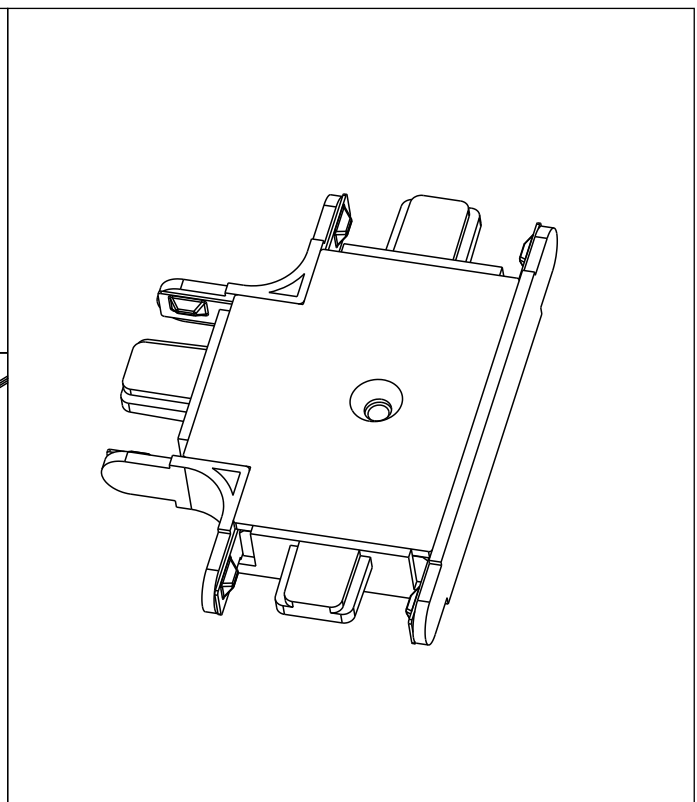
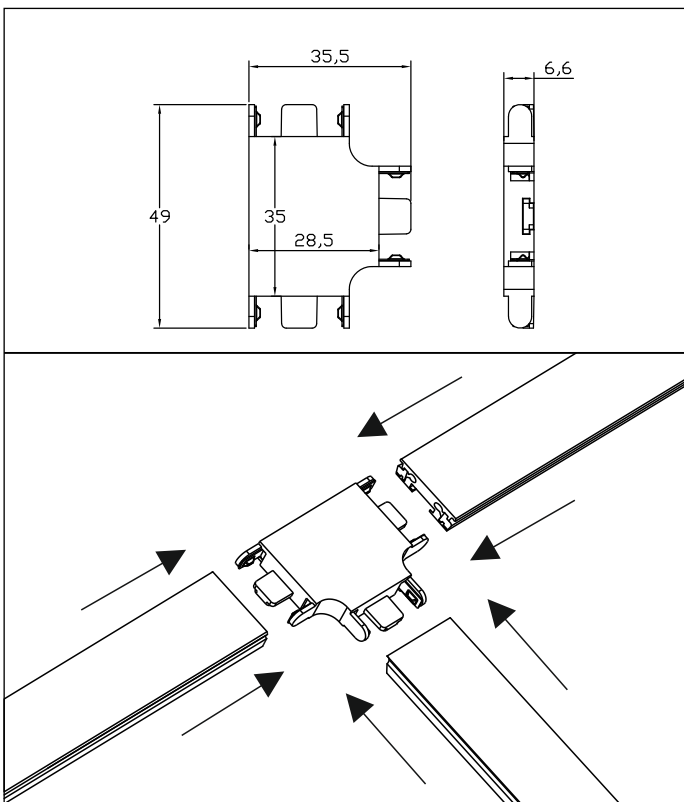


Схема сборки трековой системы AIR BASE



- 1. Торцевая заглушка 2 шт
TR5235-BK
- 2. Трек AIR
TR5201-BK 1 м TR5202-BK 2 м
- 3. Подвод питания универсальный
TR5215-BK
- 4. Блок питания
TR5526-AL (100W) / TR5528-AL (200W)
- 5. Угловой коннектор 90°
потолок-потолок
TR5231-BK
- 6. Угловой коннектор 90° стена-потолок
с поворотом под произвольным углом
TR5213-BK
- 7. Угловой коннектор 90°
стена-потолок
TR5232-BK
- 8. Прямой коннектор
TR5230-BK
- 9. Внешний блок питания
TR5220-BK
- 10. Т-коннектор
TR5233-BK
- 11. Х-коннектор
TR5234-BK



Технический паспорт / Инструкция по эксплуатации

Модель: Трековая система AIR, серия Base

Назначение

Трековая система AIR предназначена для создания гибкой системы освещения с использованием светильников на низковольтном питании (48 В DC). Применяется в жилых, офисных и коммерческих интерьерах, монтируется на потолок или стену.

Технические характеристики

Параметр	Значение
Напряжение питания	48 В DC
Тип установки	Накладной
Материал корпуса	Алюминий
Цвет	Чёрный
Степень защиты	IP20
Максимальный ток	до 8 А
Сечение проводника	1,5 мм ²
Совместимость	Светильники серий AIR 48B
Гарантия	3 года

Внимание

Запрещено подключение к сети 220 В. Используйте только совместимые блоки питания на 48 В DC. Монтаж допускается только при отключённом питании. Установка и подключение должны выполняться квалифицированным специалистом. Несоблюдение инструкций приведёт к аннулированию гарантии.

Монтаж

1. Выполните разметку под установку трека.
2. Зафиксируйте трек с помощью крепёжных элементов.
3. Подключите питание от блока 48 В DC, соблюдая полярность.
4. Установите светильники и аксессуары.
5. Проверьте надёжность соединений, подайте питание.

Эксплуатация

Используйте совместимые компоненты (соединители, заглушки, светильники AIR). Не допускайте контакт с влагой, агрессивной средой и механическими повреждениями. Очищайте изделие мягкой сухой тканью только при выключенном питании.

Условия хранения и транспортировки

Хранение

В закрытых, сухих помещениях при температуре от -10 °C до +40 °C. Относительная влажность — не выше 80% при +25 °C. Изделие должно быть защищено от пыли, влаги, солнечного света и механических воздействий. Не допускается хранение рядом с источниками тепла, кислотами, щелочами и другими агрессивными веществами.

Транспортировка

Допускается любыми видами транспорта в крытых транспортных средствах. При транспортировке должны соблюдаться условия защиты от ударов, вибраций, влаги и деформации упаковки. Перевозка возможна при температуре от -25 °C до +55 °C. Не допускать падений, изгибов, перекосов упаковки.

Гарантийный талон

Изделие: Трековая система AIR

Импортер: ООО "ДЕНКИРС РУС" Российская Федерация, 119361, МОСКВА Г, УЛ ОЧАКОВСКАЯ Б., дом 47А, стр 1, Э1П20Ж ОФВ

Гарантийный срок: 3 года с даты продажи

Условия гарантии

Гарантия распространяется на производственные дефекты.

Не распространяется на случаи:

1. Неправильной установки или подключения.
2. Прямого подключения к сети 220 В.
3. Механических повреждений.
4. Воздействия влаги и агрессивных сред.
6. Самостоятельного вскрытия изделия.

Для обращения по гарантии необходимо:

Предоставить изделие и документ, подтверждающий покупку;
Сохранить заводскую маркировку и целостность конструкции.

Дата продажи: _____

Подпись продавца / печать: _____

Дата публикации документа 07.2025