

## Настенный пылевлагозащищенный светильник ALTA

### ПРИМЕНЕНИЕ

Светильники светодиодные настенные предназначены для наружного декоративного освещения и создания световых эффектов архитектурных объектов, фасадов зданий и малых архитектурных форм.

Светильники имеют защиту от попадания пыли и воды и могут быть использованы как снаружи, так и внутри помещений.

### ОБЩИЕ ХАРАКТЕРИСТИКИ

Напряжение питания	AC 220-240В / 50Гц
Индекс цветопередачи	CRI>80
Коэффициент пульсации светового потока, Кп	<5% (без пульсаций)
Степень пылевлагозащиты	IP65
Класс защиты от поражения электрическим током	I
Срок службы	30 000 ч
Диапазон рабочих температур	-25...+45 °С
Срок гарантии	36 мес
Материал корпуса	Алюминий, акрил

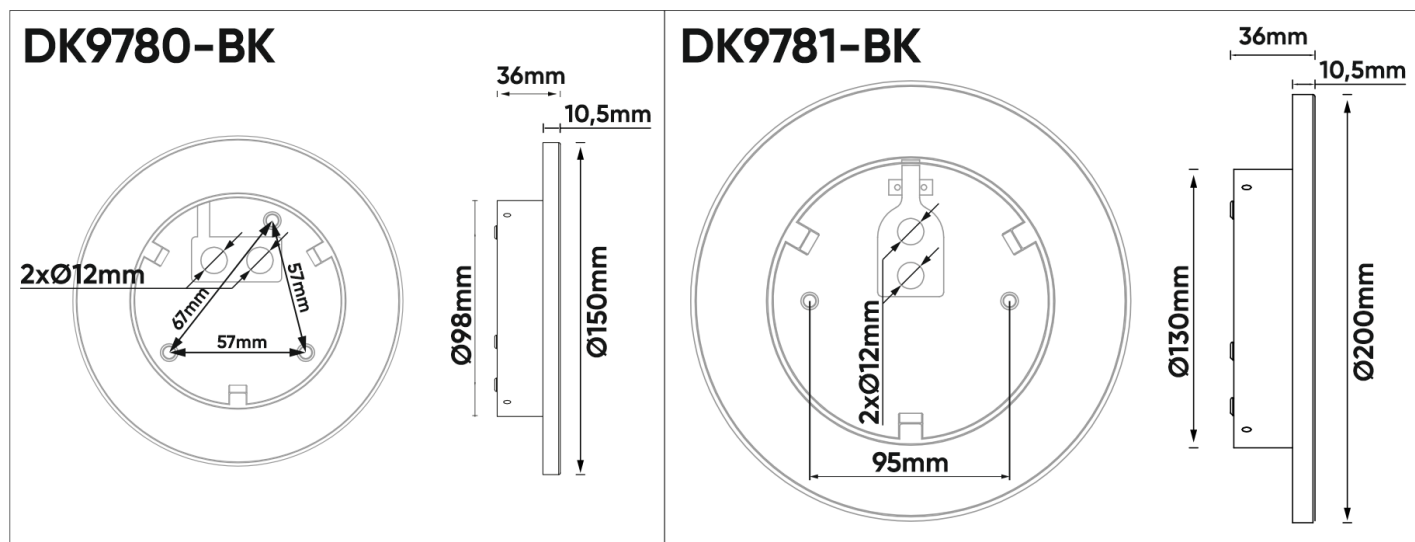
### ЦВЕТОВОЕ ОБОЗНАЧЕНИЕ

DKXXXX-BK	Черный
-----------	--------

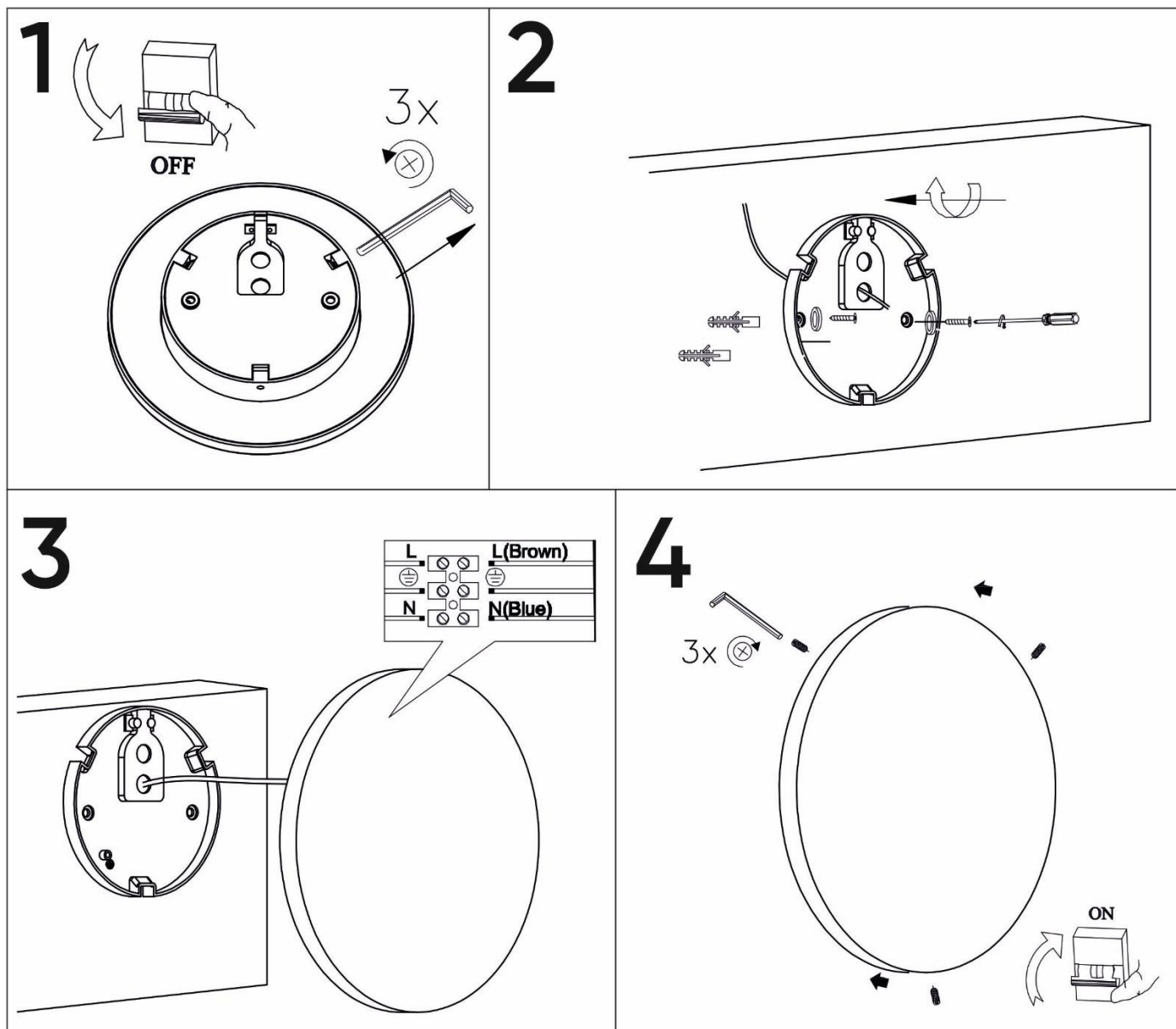
### МОДЕЛИ СЕРИИ

Артикул	Мощность	Световой поток	Цветовая температура	Угол рассеивания света
DK9780-BK	6 Вт	490 Лм	3000 К	120°
DK9781-BK	9 Вт	710 Лм	3000 К	120°

### ГАБАРИТНЫЕ РАЗМЕРЫ



## УСТАНОВКА И ПОДКЛЮЧЕНИЕ



**Внимание!** Монтаж должен осуществляться квалифицированным специалистом с соответствующим допуском. Монтаж производится при обесточенной электрической сети.

### Подготовительные этапы:

1. Перед монтажом необходимо подготовить место установки основания светильника, выполнить разводку электропроводки, убедиться в надёжности и безопасности электрических соединений и их механической фиксации.
2. Организовать вывод точек питания 220-240V ~ 50Hz к месту установки светильника. Вывод провода заземления, если светильник оснащен таковым.

### Монтаж:

1. Выполните монтаж основания светильника.
2. Подключите проводку светильника к сети, используя клеммы. Установите светильник, используя шестигранный винт и ключ, входящий в комплект.
3. Установите светильник на основание и закрепите при помощи шестигранных винтов.

Артикул и количество \_\_\_\_\_

Дата продажи \_\_\_\_\_

Штамп магазина \_\_\_\_\_

Подпись продавца \_\_\_\_\_