

ГАРАНТИЙНЫЕ ОБЯЗАТЕЛЬСТВА

Гарантийный срок составляет 3 года с момента приобретения изделия.

Дата начала гарантии определяется по:

Документу (или его копии), подтверждающему факт покупки (чек, счёт, накладная и т.п.), либо заполненному гарантийному талону с указанием даты продажи, наименования товара, подписи продавца и печати магазина.

При отсутствии подтверждающих документов дата начала гарантийного срока определяется по дате изготовления, указанной на корпусе изделия.

Если с момента производства прошло более трех лет, а подтверждающие факт продажи документы отсутствуют, гарантийное обслуживание не производится.

Гарантия аннулируется, если:

Изделие использовалось не по назначению;

Повреждение возникло вследствие неправильного монтажа, эксплуатации, нарушения правил ухода или условий, изложенных в настоящей инструкции;

Повреждение вызвано механическим воздействием, небрежным обращением, действием третьих лиц или умышленными действиями потребителя;

Произошло воздействие внешних факторов непреодолимой силы: пожар, наводнение, удар молнии, высоковольтные импульсы в электросети и другие стихийные или аварийные явления.

Срок службы изделия — не менее 10 лет с даты изготовления.

Поставщик не несёт ответственности за ущерб, возникший в результате неправильного использования светильника или его применения не по назначению.

ГАРАНТИЙНЫЙ ТАЛОН

Наименование магазина / продавца _____

Дата продажи « _____ » _____ 20____ г.

ФИО и подпись продавца / печать организации _____ М.П.

Артикул светильника _____

РЕМОНТ И СЕРВИСНОЕ ОБСЛУЖИВАНИЕ

Артикул	Дата принятия на ремонт	Проведенные работы по устранению неисправности	Технический специалист ОТК (фамилия, подпись)

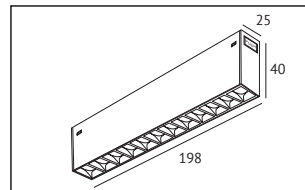
Дата публикации Руководства по эксплуатации 2025.08

 **DENKIRS**

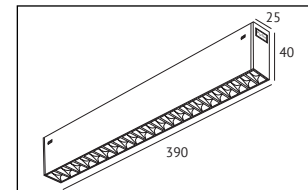
ИНСТРУКЦИЯ ПО СБОРКЕ И УСТАНОВКЕ
РУКОВОДСТВО ПО ЭКСПЛУАТАЦИИ
ТЕХНИЧЕСКИЙ ПАСПОРТ ИЗДЕЛИЯ

Светильник светодиодный для трековой системы SMART СЕРИЯ GRILL ZigBee

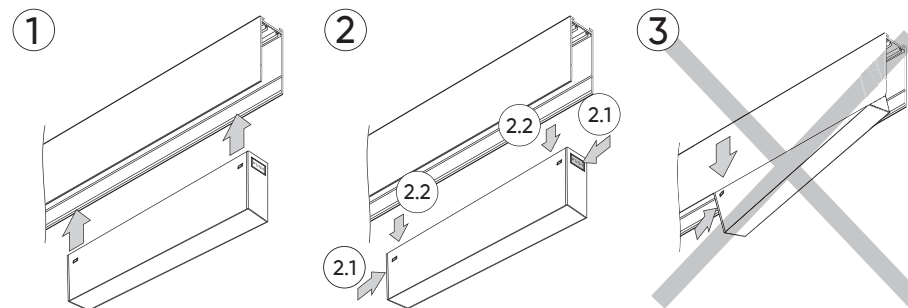
DK8301-BK



DK8302-BK



ИНСТРУКЦИЯ ПО УСТАНОВКЕ



1. Извлеките светильник из упаковки. Убедитесь в отсутствии механических повреждений корпуса светильника. Равномерно введите светильник в желоб трека до характерного щелчка, сигнализирующего о срабатывании и фиксации креплений в пазах. Убедитесь, что щелчок раздался с обеих сторон светильника — слева и справа.

2. Извлечение светильника из трека.

2.1 Нажмите и удерживайте кнопки, расположенные на торцевых сторонах светильника.

2.2 Не отпуская кнопок, равномерно извлеките светильник из трека.

3. **Внимание!** Запрещается извлекать светильник с перекосом или только с одной стороны. Это может привести к повреждению крепёжных элементов и аннулированию гарантии.

ПОДКЛЮЧЕНИЕ СВЕТИЛЬНИКОВ К ПРИЛОЖЕНИЮ SMART LIFE

1. Приобретите и установите конвертер с поддержкой технологии Zigbee 3.0 (модель DK7402-WF). Подключите конвертер к сети питания и настройте его в соответствии с прилагаемой инструкцией. Запустите поиск нового устройства в приложении Smart Life.

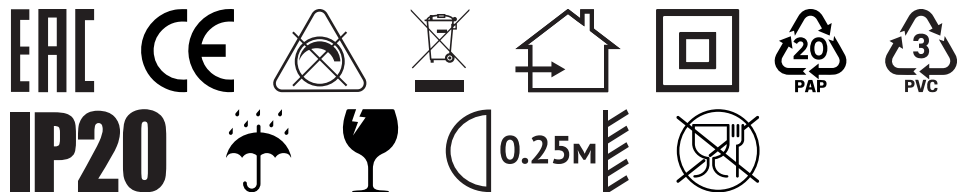
2. Переведите светильники в режим подключения:

— Включите питание трековой системы с установленными светильниками на 1 секунду;

— Выключите питание на 3–4 секунды;

— Повторите цикл включения и выключения 3–5 раз, соблюдая указанные паузы.

После завершения цикла оставьте трековую систему включённой. Светильники начнут мигать, это будет означать их успешный переход в режим сопряжения с конвертером.



РУКОВОДСТВО ПО ЭКСПЛУАТАЦИИ, ТЕХНИЧЕСКИЙ ПАСПОРТ ИЗДЕЛИЯ

Артикул / Модель	DK8301-BK	DK8302-BK
Серия	SMART GRILL Zigbee	
Номинальная мощность, Вт	9	18
Тип источника света	встроенный светодиод	
Марка светодиода	SANAN	
Цветовая температура, К	2700-6000	
Световой поток, лм	720	1400
Срок службы, ч	30000	
Напряжение питания, В~	100-265	
Частота сети, Гц	50/60	
Протокол связи	Zigbee 3.0	
Диапазон рабочих температур, Та	-10...+40 °С	
Температура корпуса, Тс	+75 °С	
Световая отдача, лм/Вт	≥ 80	≥ 75
Коэффициент мощности, PF	> 0.5	
Коэффициент пульсации светового потока, Кп	< 5% (без пульсаций)	
Индекс цветопередачи, Ra	≥ 95	
Угол излучения	24°	
Время включения	< 0.5 с	
Время достижения 60% светового потока	< 1 с (мгновенное зажигание)	
Потребляемая мощность в режиме ожидания, Вт	< 0.5	
Материал корпуса	алюминий	
Материал плафона	акрил	

ОБЩИЕ СВЕДЕНИЯ

Светильник предназначен для комбинированного освещения жилых помещений. Он устанавливается на трековую систему SMART и совместим со следующими сериями треков: SMART BASE — для накладного и подвесного монтажа; SMART ONE — для монтажа в натяжные потолки из ПВХ-полотен по технологии «гарпун»; SMART HIDE — для встраиваемого монтажа в потолки из гипсокартона толщиной 12,5 мм; SMART SLOTT — для монтажа в тканевые натяжные потолки с фиксацией полотна по технологии «демпер». При покупке светильника обязательно проверьте его работоспособность и комплектность.

ТЕХНИЧЕСКОЕ ОБСЛУЖИВАНИЕ

Светильник не требует специального технического обслуживания. Протирку корпуса от пыли осуществлять сухой мягкой тканью по мере загрязнения. Запрещено для чистки использовать абразивные вещества, кислоты, растворители.

КОМПЛЕКТАЦИЯ

Индивидуальная упаковка	1 шт
Светильник	1 шт
Руководство по эксплуатации, инструкция по сборке и установке, технический паспорт изделия	1 шт

ТРЕБОВАНИЯ БЕЗОПАСНОСТИ

Монтаж трековой системы должен выполняться только квалифицированным специалистом, имеющим допуск к выполнению электромонтажных работ.

Установка светильников на трек разрешается только при отключённом питании.

Запрещается прикасаться к прибору мокрыми руками, а также влажными или металлическими предметами. Запрещается использовать осветительные приборы с повреждённым корпусом, электропроводкой или изоляцией.

Запрещается устанавливать светильники над источниками открытого огня, отопительным или нагревательным оборудованием.

Запрещается устанавливать светильники над источниками пара и в помещениях с повышенной влажностью (например, в душевых, банях, саунах), если иное не указано в технических характеристиках устройства.

ХРАНЕНИЕ И ТРАНСПОРТИРОВКА

Хранение товара осуществляется в упаковке в помещении при отсутствии агрессивной среды. Температура хранения от -25°С до +50°С, относительная влажность не более 80% при температуре 25°С. Не допускается воздействия влаги.

Светильник в упаковке пригоден для транспортировки автомобильным, железнодорожным, морским или авиационным транспортом.

УТИЛИЗАЦИЯ

Светильник содержит электронные компоненты и не подлежит утилизации с бытовыми отходами. Утилизируйте изделие в специализированных пунктах приёма электронных отходов в соответствии с местным законодательством.

ИНФОРМАЦИЯ О ПРОИЗВОДИТЕЛЕ И ДАТА ПРОИЗВОДСТВА

Изготовитель: ZHONGSHAN NEWRISE IMP. EXP. CO., LTD. Address: A Area, 2 ND Floor, Neworb Mansion, Tongyi Ind. Zone, Dongxing Rd. Guzhen, Zhongshan City, Guangdong, P.R.China.

Чжуншань Ньюрайз Имп. Эксп. Ко., ЛТД. Адрес: А Эриа, 2 НД Фло, Ньюорб Меншн, Тонги Инд. Зоун, Дунсин Рд. Гучжень, Чжуншань Сити, Гуандун, Китай. Разработано в Словении. Сделано в Китае.

Дата изготовления нанесена на корпус светильника в формате ММ.ГГГГ, где ММ – месяц изготовления, ГГГГ – год изготовления.

Номер партии: нанесен на корпус светильника в формате XXXXXX

Импортер: ООО «ДЕНКИРС РУС» Российская Федерация, 119361, МОСКВА Г, УЛ ОЧАКОВСКАЯ Б., дом 47А, стр 1, ЭП20Ж ОФВ, +7 (495) 859-27-05, product@denkirs.ru

ДОПОЛНИТЕЛЬНАЯ ИНФОРМАЦИЯ

Светильник изготовлен в соответствии с требованиями ТР ТС ЕАЭС 004/2011, 020/2011, 037/2016

Светильник соответствует ГОСТ 34819-2021 и признан годным к эксплуатации.

Производитель постоянно совершенствует свою продукцию и оставляет за собой право вносить незначительные изменения в конструкцию изделия без обязательного отражения их в настоящем руководстве по эксплуатации.

СЕРТИФИКАЦИЯ

Сертификат № ЕАЭС RU С-CN.АЖ44.В.02430/24, срок действия: 21.10.2024 – 20.10.2029;

Декларация о соответствии № ЕАЭС N RU Д-CN.РА07.В.35213/24, срок действия: 23.08.2024 – 20.08.2029. Товар сертифицирован: ООО «Горизонт», 140073, Россия, Московская область, город Люберцы, рабочий посёлок Томилино, километр 23-й Новорязанского шоссе, строение 27/2