

ГАРАНТИЙНЫЕ ОБЯЗАТЕЛЬСТВА

Гарантийный срок составляет 3 года с момента приобретения изделия.

Дата начала гарантии определяется по:

Документу (или его копии), подтверждающему факт покупки (чек, счёт, накладная и т.п.), либо заполненному гарантийному талону с указанием даты продажи, наименования товара, подписи продавца и печати магазина.

При отсутствии подтверждающих документов дата начала гарантийного срока определяется по дате изготовления, указанной на корпусе изделия.

Если с момента производства прошло более трёх лет, а подтверждающие факт продажи документы отсутствуют, гарантийное обслуживание не производится.

Гарантия аннулируется, если:

Изделие использовалось не по назначению;

Повреждение возникло вследствие неправильного монтажа, эксплуатации, нарушения правил ухода или условий, изложенных в настоящей инструкции;

Повреждение вызвано механическим воздействием, небрежным обращением, действием третьих лиц или умышленными действиями потребителя;

Произошло воздействие внешних факторов непреодолимой силы: пожар, наводнение, удар молнии, высоковольтные импульсы в электросети и другие стихийные или аварийные явления.

Срок службы изделия — не менее 10 лет с даты изготовления.

Поставщик не несёт ответственности за ущерб, возникший в результате неправильного использования светильника или его применения не по назначению.

ГАРАНТИЙНЫЙ ТАЛОН

Наименование магазина / продавца _____

Дата продажи « _____ » _____ 20____ г.

ФИО и подпись продавца / печать организации _____ М.П _____

Артикул светильника _____

РЕМОНТ И СЕРВИСНОЕ ОБСЛУЖИВАНИЕ

Артикул	Дата принятия на ремонт	Проведенные работы по устранению неисправности	Технический специалист ОТК (фамилия, подпись)

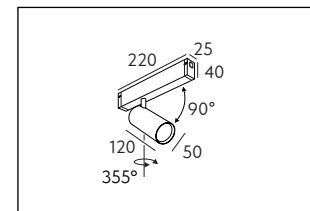
Дата публикации Руководства по эксплуатации 2025.12

 **DENKIRS**

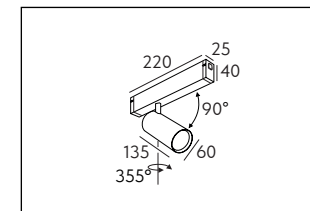
ИНСТРУКЦИЯ ПО СБОРКЕ И УСТАНОВКЕ
РУКОВОДСТВО ПО ЭКСПЛУАТАЦИИ
ТЕХНИЧЕСКИЙ ПАСПОРТ ИЗДЕЛИЯ

Светильник светодиодный для трековой системы SMART СЕРИЯ SIMPLE SPOT

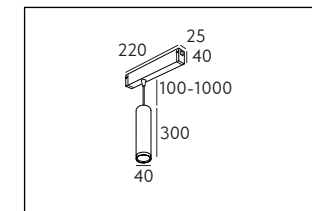
DK8110
DK8210



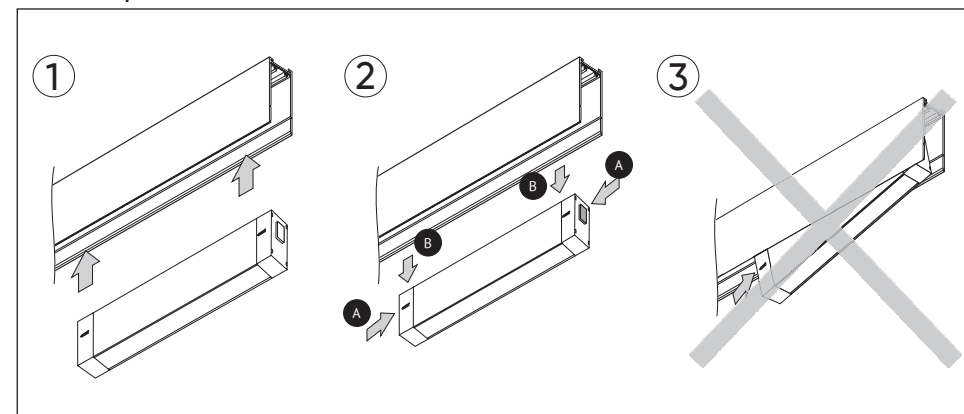
DK8120
DK8220



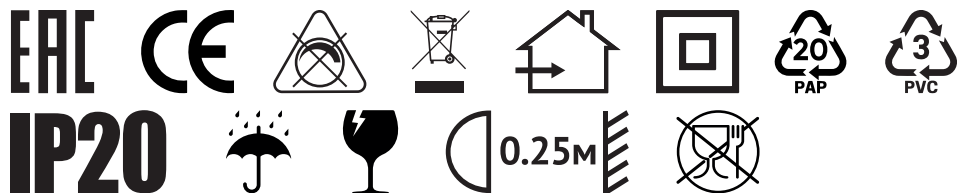
DK8108
DK8208



ИНСТРУКЦИЯ ПО УСТАНОВКЕ



1. Извлеките светильник из упаковки. Убедитесь в отсутствии механических повреждений корпуса светильника. Равномерно введите светильник в желоб трека до характерного щелчка, сигнализирующего о срабатывании и фиксации креплений в пазах. Убедитесь, что щелчок раздался с обеих сторон светильника — слева и справа.
2. Извлечение светильника из трека.
2.A. Нажмите и удерживайте кнопки, расположенные на торцевых сторонах светильника.
2.B. Не отпуская кнопок, равномерно извлеките светильник из трека.
3. **Внимание!** Запрещается извлекать светильник с перекосом или только с одной стороны. Это может привести к повреждению крепёжных элементов и аннулированию гарантии.



РУКОВОДСТВО ПО ЭКСПЛУАТАЦИИ, ТЕХНИЧЕСКИЙ ПАСПОРТ ИЗДЕЛИЯ

Серия	SIMPLE SPOT					
Тип источника света	встроенный светодиод					
Срок службы, ч	30 000					
Артикул / Модель	DK8110	DK8210	DK8120	DK8220	DK8108	DK8208
Цветовая температура, К	3000	4000	3000	4000	3000	4000
Индекс цветопередачи, Ra	≥ 90		≥ 90		≥ 80	
Номинальная мощность, Вт	10		20		10	
Световой поток, лм	750		1500		750	
Напряжение питания, В~	100-240					
Частота сети, Гц	50/60					
Диапазон рабочих температур, Та	-10...+40 °С					
Температура корпуса, Тс	+75 °С					
Коэффициент мощности, PF	> 0.5					
Коэффициент пульсации светового потока, Кп	< 5% (без пульсаций)					
Угол излучения	24°					
Время включения	< 0.5 с					
Время достижения 60% светового потока	< 1 с (мгновенное зажигание)					
Потребляемая мощность в режиме ожидания, Вт	< 0.5					
Материал корпуса	алюминий					
Материал плафона	акрил					
Цветовое обозначение в артикуле DK8XXX-YY, где YY - основной цвет	BK		Черный			
	WH		Белый			

ОБЩИЕ СВЕДЕНИЯ

Светильник предназначен для комбинированного освещения жилых помещений.

Он устанавливается на шинопровод системы SMART и совместим со следующими сериями треков:

SMART BASE — для накладного и подвесного монтажа;

SMART ONE — для монтажа в натяжные потолки из ПВХ-полотен по технологии «гарпун»;

SMART HIDE — для встраиваемого монтажа в потолки из гипсокартона толщиной 12,5 мм;

SMART SLOTT — для монтажа в тканевые натяжные потолки с фиксацией полотна по технологии «демпер».

При покупке светильника обязательно проверьте его работоспособность и комплектность.

ТЕХНИЧЕСКОЕ ОБСЛУЖИВАНИЕ

Светильник не требует специального технического обслуживания. Протирку корпуса от пыли осуществлять сухой мягкой тканью по мере загрязнения. Запрещено для чистки использовать абразивные вещества, кислоты, растворители.

КОМПЛЕКТАЦИЯ

Индивидуальная упаковка	1 шт
Светильник	1 шт
Руководство по эксплуатации, инструкция по сборке и установке, технический паспорт изделия	1 шт

ТРЕБОВАНИЯ БЕЗОПАСНОСТИ

Монтаж трековой системы должен выполняться только квалифицированным специалистом, имеющим допуск к выполнению электромонтажных работ.

Установка светильников на трек разрешается только при отключённом питании.

Запрещается прикасаться к прибору мокрыми руками, а также влажными или металлическими предметами. Запрещается использовать осветительные приборы с повреждённым корпусом, электропроводкой или изоляцией.

Запрещается устанавливать светильники над источниками открытого огня, отопительным или нагревательным оборудованием.

Запрещается устанавливать светильники над источниками пара и в помещениях с повышенной влажностью (например, в душевых, банях, саунах), если иное не указано в технических характеристиках устройства.

ХРАНЕНИЕ И ТРАНСПОРТИРОВКА

Хранение товара осуществляется в упаковке в помещении при отсутствии агрессивной среды. Температура хранения от -25°C до +50°C, относительная влажность не более 80% при температуре 25°C. Не допускается воздействия влаги.

Светильник в упаковке пригоден для транспортировки автомобильным, железнодорожным, морским или авиационным транспортом.

УТИЛИЗАЦИЯ

Светильник содержит электронные компоненты и не подлежит утилизации с бытовыми отходами. Утилизируйте изделие в специализированных пунктах приёма электронных отходов в соответствии с местным законодательством.

ИНФОРМАЦИЯ О ПРОИЗВОДИТЕЛЕ И ДАТА ПРОИЗВОДСТВА

Изготовитель: ZHONGSHAN NEWRISE IMP. EXP. CO., LTD. Address: A Area, 2 ND Floor, Neworb Mansion, Tongyi Ind. Zone, Dongxing Rd. Guzhen, Zhongshan City, Guangdong, P.R.China.

Чжуншань Ньюрайз Имп. Эксп. Ко., ЛТД. Адрес: А Эриа, 2 НД Фло, Ньюорб Меншн, Тонги Инд. Зоун, Дунсин Рд. Гучжень, Чжуншань Сити, Гуандун, Китай.

Разработано в Словении. Сделано в Китае.

Дата изготовления нанесена на корпус светильника в формате ММ.ГГГГ, где ММ – месяц изготовления, ГГГГ – год изготовления. Номер партии: нанесён на корпус светильника в формате XXXXXX
Импортер: ООО «ДЕНКИРС РУС» Российская Федерация, 119361, г. МОСКВА, ул. Одесская, д. 2, корпус А, помещение 3/16, +7 (495) 975-73-34, product@denkirs.ru

ДОПОЛНИТЕЛЬНАЯ ИНФОРМАЦИЯ

Светильник изготовлен в соответствии с требованиями ТР ТС ЕАЭС 004/2011, 020/2011, 037/2016

Светильник соответствует ГОСТ 34819-2021 и признан годным к эксплуатации.

Производитель постоянно совершенствует свою продукцию и оставляет за собой право вносить незначительные изменения в конструкцию изделия без обязательного отражения их в настоящем руководстве по эксплуатации.

СЕРТИФИКАЦИЯ

Сертификат № ЕАЭС RU C-CN.АЖ44.В.02430/24, срок действия: 21.10.2024 – 20.10.2029;

Декларация о соответствии № ЕАЭС N RU Д-CN.РА07.В.35213/24, срок действия: 23.08.2024 – 20.08.2029.» Товар сертифицирован: ООО «Горизонт», 140073, Россия, Московская область, город Люберцы, рабочий посёлок Томилино, километр 23-й Новорязанского шоссе, строение 27/2