

## ГАРАНТИЙНЫЕ ОБЯЗАТЕЛЬСТВА

Гарантийный срок составляет 3 года с момента приобретения изделия.

Дата начала гарантии определяется по:

Документу (или его копии), подтверждающему факт покупки (чек, счёт, накладная и т.п.), либо заполненному гарантийному талону с указанием даты продажи, наименования товара, подписи продавца и печати магазина.

При отсутствии подтверждающих документов дата начала гарантийного срока определяется по дате изготовления, указанной на корпусе изделия.

Если с момента производства прошло более трёх лет, а подтверждающие факт продажи документы отсутствуют, гарантийное обслуживание не производится.

Гарантия аннулируется, если:

Изделие использовалось не по назначению;

Повреждение возникло вследствие неправильного монтажа, эксплуатации, нарушения правил ухода или условий, изложенных в настоящей инструкции;

Повреждение вызвано механическим воздействием, небрежным обращением, действием третьих лиц или умышленными действиями потребителя;

Произошло воздействие внешних факторов непреодолимой силы: пожар, наводнение, удар молнии, высоковольтные импульсы в электросети и другие стихийные или аварийные явления.

Срок службы изделия — не менее 10 лет с даты изготовления.

Поставщик не несёт ответственности за ущерб, возникший в результате неправильного использования светильника или его применения не по назначению.

## ГАРАНТИЙНЫЙ ТАЛОН

Наименование магазина / продавца \_\_\_\_\_

Дата продажи « \_\_\_\_\_ » \_\_\_\_\_ 20\_\_\_\_ г.

ФИО и подпись продавца / печать организации \_\_\_\_\_ М.П

Артикул светильника \_\_\_\_\_

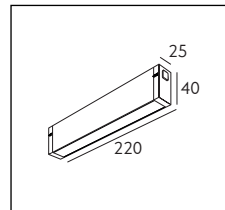
## РЕМОНТ И СЕРВИСНОЕ ОБСЛУЖИВАНИЕ

Артикул	Дата принятия на ремонт	Проведенные работы по устранению неисправности	Технический специалист ОТК (фамилия, подпись)

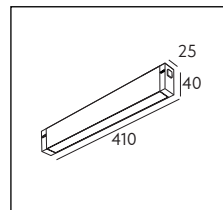
Дата публикации Руководства по эксплуатации 2025.12

## Светильник светодиодный для трековой системы SMART СЕРИЯ SIMPLE LINEAR

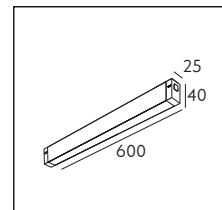
DK8103  
DK8203



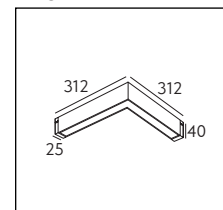
DK8104  
DK8204



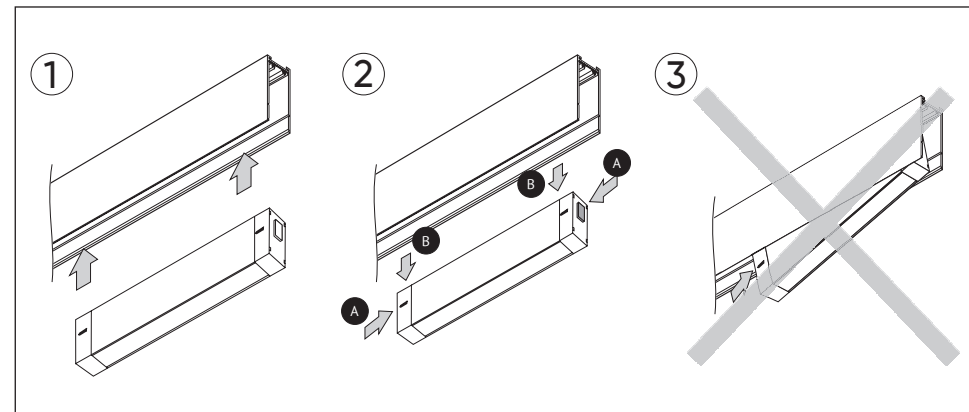
DK8105  
DK8205



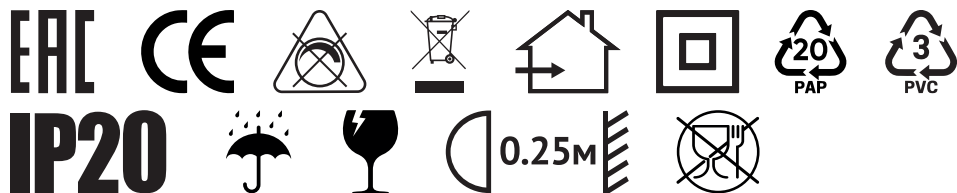
DK8114  
DK8214



## ИНСТРУКЦИЯ ПО УСТАНОВКЕ



1. Извлеките светильник из упаковки. Убедитесь в отсутствии механических повреждений корпуса светильника. Равномерно введите светильник в желоб трека до характерного щелчка, сигнализирующего о срабатывании и фиксации креплений в пазах. Убедитесь, что щелчок раздался с обеих сторон светильника — слева и справа.
2. Извлечение светильника из трека.  
2.A. Нажмите и удерживайте кнопки, расположенные на торцевых сторонах светильника.  
2.B. Не отпуская кнопок, равномерно извлеките светильник из трека.
3. **Внимание!** Запрещается извлекать светильник с перекосом или только с одной стороны. Это может привести к повреждению крепёжных элементов и аннулированию гарантии.



## РУКОВОДСТВО ПО ЭКСПЛУАТАЦИИ, ТЕХНИЧЕСКИЙ ПАСПОРТ ИЗДЕЛИЯ

Серия	SIMPLE LINEAR							
Тип источника света	встроенный светодиод							
Срок службы, ч	30 000							
Артикул / Модель	DK8103	DK8203	DK8104	DK8204	DK8105	DK8205	DK8114	DK8214
Цветовая температура, К	3000	4000	3000	4000	3000	4000	3000	4000
Номинальная мощность, Вт	9		18		27		18	
Световой поток, лм	585		1170		1755		1200	
Индекс цветопередачи, Ra	≥ 80							
Напряжение питания, В~	100-240							
Частота сети, Гц	50/60							
Диапазон рабочих температур, Та	-10...+40 °С							
Температура корпуса, Тс	+75 °С							
Коэффициент мощности, PF	> 0.5							
Коэффициент пульсации светового потока, Кп	< 5% (без пульсаций)							
Угол излучения	120°							
Время включения	< 0.5 с							
Время достижения 60% светового потока	< 1 с (мгновенное зажигание)							
Потребляемая мощность в режиме ожидания, Вт	< 0.5							
Материал корпуса	алюминий							
Материал плафона	акрил							
Цветовое обозначение в артикуле DK8XXX-YY, где YY - основной цвет	BK		Черный					
	WH		Белый					

### ОБЩИЕ СВЕДЕНИЯ

Светильник предназначен для комбинированного освещения жилых помещений.

Он устанавливается на шинопровод системы SMART и совместим со следующими сериями треков:

SMART BASE — для накладного и подвесного монтажа;

SMART ONE — для монтажа в натяжные потолки из ПВХ-полотен по технологии «гарпун»;

SMART HIDE — для встраиваемого монтажа в потолки из гипсокартона толщиной 12,5 мм;

SMART SLOTT — для монтажа в тканевые натяжные потолки с фиксацией полотна по технологии «демпер».

При покупке светильника обязательно проверьте его работоспособность и комплектность.

### ТЕХНИЧЕСКОЕ ОБСЛУЖИВАНИЕ

Светильник не требует специального технического обслуживания. Протирку корпуса от пыли осуществлять сухой мягкой тканью по мере загрязнения. Запрещено для чистки использовать абразивные вещества, кислоты, растворители.

## КОМПЛЕКТАЦИЯ

Индивидуальная упаковка	1 шт
Светильник	1 шт
Руководство по эксплуатации, инструкция по сборке и установке, технический паспорт изделия	1 шт

### ТРЕБОВАНИЯ БЕЗОПАСНОСТИ

Монтаж трековой системы должен выполняться только квалифицированным специалистом, имеющим допуск к выполнению электромонтажных работ.

Установка светильников на трек разрешается только при отключённом питании.

Запрещается прикасаться к прибору мокрыми руками, а также влажными или металлическими предметами. Запрещается использовать осветительные приборы с повреждённым корпусом, электропроводкой или изоляцией.

Запрещается устанавливать светильники над источниками открытого огня, отопительным или нагревательным оборудованием.

Запрещается устанавливать светильники над источниками пара и в помещениях с повышенной влажностью (например, в душевых, банях, саунах), если иное не указано в технических характеристиках устройства.

### ХРАНЕНИЕ И ТРАНСПОРТИРОВКА

Хранение товара осуществляется в упаковке в помещении при отсутствии агрессивной среды. Температура хранения от -25°С до +50°С, относительная влажность не более 80% при температуре 25°С. Не допускается воздействия влаги.

Светильник в упаковке пригоден для транспортировки автомобильным, железнодорожным, морским или авиационным транспортом.

### УТИЛИЗАЦИЯ

Светильник содержит электронные компоненты и не подлежит утилизации с бытовыми отходами. Утилизируйте изделие в специализированных пунктах приёма электронных отходов в соответствии с местным законодательством.

### ИНФОРМАЦИЯ О ПРОИЗВОДИТЕЛЕ И ДАТА ПРОИЗВОДСТВА

Изготовитель: ZHONGSHAN NEWRISE IMP. EXP. CO., LTD. Address: A Area, 2 ND Floor, Neworb Mansion, Tongyi Ind. Zone, Dongxing Rd. Guzhen, Zhongshan City, Guangdong, P.R.China.

Чжуншань Ньюрайз Имп. Эксп. Ко., ЛТД. Адрес: А Эриа, 2 НД Фло, Ньюорб Меншн, Тонги Инд. Зоун, Дунсин Рд. Гучжень, Чжуншань Сити, Гуандун, Китай.

Разработано в Словении. Сделано в Китае.

Дата изготовления нанесена на корпус светильника в формате ММ.ГГГГ, где ММ – месяц изготовления, ГГГГ – год изготовления. Номер партии: нанесён на корпус светильника в формате XXXXXX  
Импортер: ООО «ДЕНКИРС РУС» Российская Федерация, 119361, г. МОСКВА, ул. Одесская, д. 2, корпус А, помещение 3/16, +7 (495) 975-73-34, product@denkirs.ru

### ДОПОЛНИТЕЛЬНАЯ ИНФОРМАЦИЯ

Светильник изготовлен в соответствии с требованиями ТР ТС ЕАЭС 004/2011, 020/2011, 037/2016  
Светильник соответствует ГОСТ 34819-2021 и признан годным к эксплуатации.

Производитель постоянно совершенствует свою продукцию и оставляет за собой право вносить незначительные изменения в конструкцию изделия без обязательного отражения их в настоящем руководстве по эксплуатации.

### СЕРТИФИКАЦИЯ

Сертификат № ЕАЭС RU С-CN.АЖ44.В.02430/24, срок действия: 21.10.2024 – 20.10.2029;

Декларация о соответствии № ЕАЭС N RU Д-CN.РА07.В.35213/24, срок действия: 23.08.2024 – 20.08.2029.» Товар сертифицирован: ООО «Горизонт», 140073, Россия, Московская область, город Люберцы, рабочий посёлок Томилино, километр 23-й Новорязанского шоссе, строение 27/2