



Светильники **BELTY**  
Серия **SPOT, SMART SPOT**

#### ПРИМЕНЕНИЕ

▪ Светильники предназначены для установки на ременную трековую систему BELTY

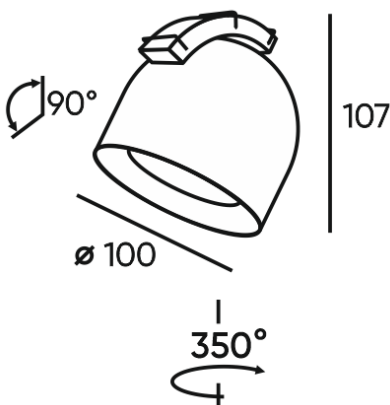
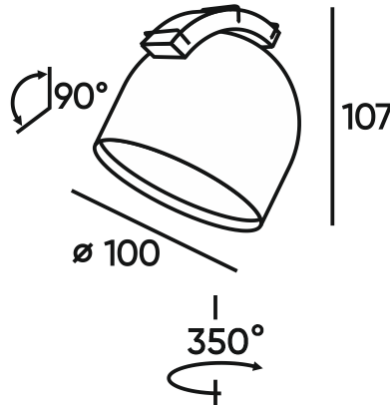
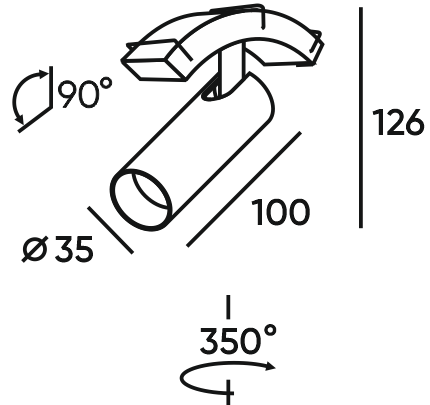
#### ОСОБЕННОСТИ СЕРИИ

- Высокий индекс цветопередачи CRI >90 обеспечивает отличную передачу цветовых оттенков освещаемых объектов.
- Светильники оснащены поворотным механизмом, позволяющим изменять наклон и поворот плафона, направляя свет в необходимую зону интерьера.
- Светильники работают от безопасного напряжения DC 48V.
- Светильники серии GRILL SMART могут управляться через приложение, голосовых ассистентов, с помощью конвертера DK7401-WF, панели DK7201-DG или пульта DK7301-BK серии CONTROL BT.

#### ОБЩИЕ ХАРАКТЕРИСТИКИ

Напряжение питания	DC 48V
Индекс цветопередачи	CRI>90
Степень пылевлагозащиты	IP20
Класс защиты от поражения электрическим током	III
Срок службы	30 000 ч
Диапазон рабочих температур	-20...+40 °C
Срок гарантии	36 мес.

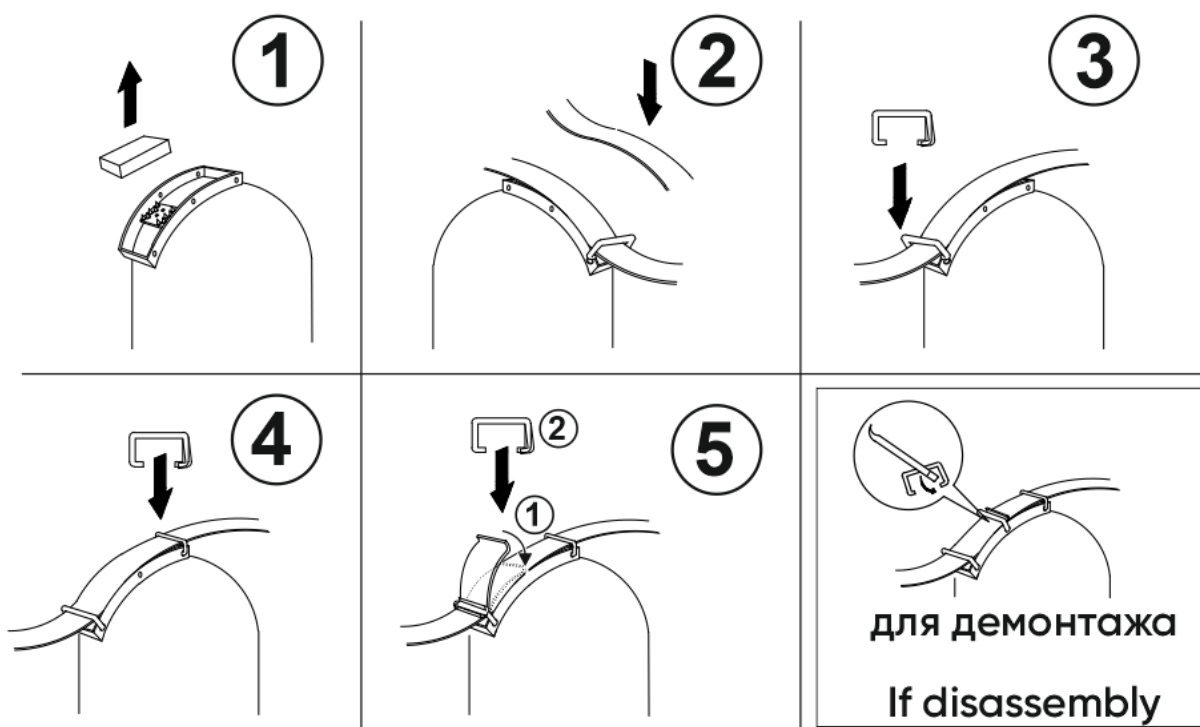
#### ГАБАРИТНЫЕ РАЗМЕРЫ

DK5540 / DK5541 / DK5640	DK5542 / DK5543 / DK5642	DK5546 / DK5547
 <p>107 100</p>	 <p>107 100</p>	 <p>126 100 35</p>

## МОДЕЛЬНЫЙ РЯД

Артикул	Мощность, потребляемая от сети питания DC 48V	Световой поток	Цветовая температура	Угол рассеивания света	Цвет корпуса	Управление
<b>BELTY SPOT</b>						
DK5540-BK	12 Вт	1170 Лм	4000 К	38°	черный	-
DK5540-WH+BK	12 Вт	1250 Лм	4000 К	38°	белый/черный	-
DK5541-BK	12 Вт	1170 Лм	3000 К	38°	черный	-
DK5541-WH+BK	12 Вт	1250 Лм	3000 К	38°	белый/черный	-
DK5542-BK	12 Вт	890 Лм	4000 К	120°	черный	-
DK5542-WH+BK	12 Вт	960 Лм	4000 К	120°	белый/черный	-
DK5543-BK	12 Вт	890 Лм	3000 К	120°	черный	-
DK5543-WH+BK	12 Вт	960 Лм	3000 К	120°	белый/черный	-
DK5546-BK	7 Вт	380 Лм	4000 К	30°	черный	-
DK5546-BW+BK	7 Вт	380 Лм	4000 К	30°	белый/черный	-
DK5547-BK	7 Вт	380 Лм	3000 К	30°	черный	-
DK5547-BW+BK	7 Вт	380 Лм	3000 К	30°	белый/черный	-
<b>BELTY SMART SPOT</b>						
DK5640-BK	12 Вт	1170 Лм	2700-6000 К	38°	черный	Bluetooth
DK5640-WH	12 Вт	1250 Лм	2700-6000 К	38°	белый/черный	Bluetooth
DK5642-BK	12 Вт	885 Лм	3000-5700 К	120°	черный	Bluetooth
DK5642-WH	12 Вт	955 Лм	3000-5700 К	120°	белый/черный	Bluetooth

## УСТАНОВКА И ПОДКЛЮЧЕНИЕ



1. Распакуйте светильник, удалите защитную заглушку.
2. Совместите основание светильника с треком-ремнем.
3. Установите первую скобу.
4. Установите вторую скобу, как показано на рисунке.
5. Установите прижимную планку, заведя один ее конец под ранее установленную скобу. Установите третью скобу.

## УПРАВЛЕНИЕ СВЕТИЛЬНИКАМИ СЕРИЙ BELTY SMART

Обратите внимание! Для управления при помощи приложения, панели, конвертера подходят только светильники серий BELTY SMART.

Полный список управляемых моделей по сериям:

### BELTY SMART LINER

DK5674-BK, DK5674-WH, DK5676-BK, DK5676-WH

### BELTY SMART GRILL

DK5670-BK, DK5672-BK

### BELTY SMART FLOW

DK5664-BK, DK5664-WH+BK, DK5660-BK, DK5660-WH+BK, DK5668-BK, DK5668-WH+BK

DK5662-BK, DK5662-WH+BK

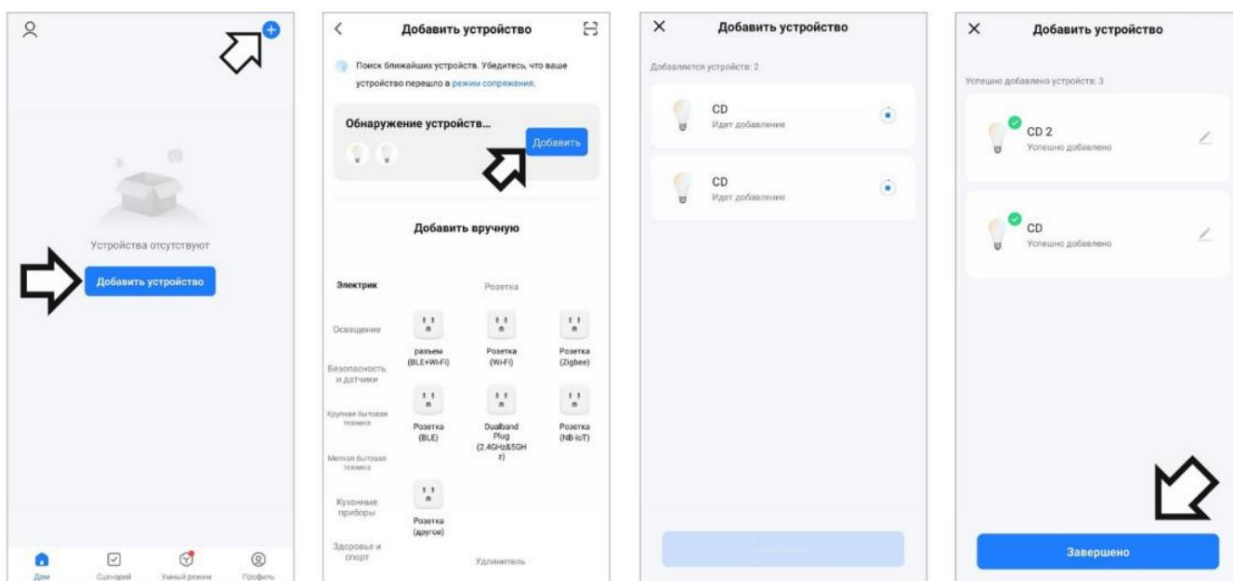
### BELTY SMART SPOT

DK5640-BK, DK5640-WH, DK5642-BK, DK5642-WH

Светильники BELTY, не входящие в данный список, являются неуправляемыми. Возможно только их включение и выключение при помощи разрыва цепи питания. Они не могут быть привязаны к панели, приложению или конвертеру и управляться ими.

## 1. Добавление светильников в приложение Smart Life

- 1.1 Убедитесь, что на вашем устройстве включен Bluetooth
- 1.2 Выключите питание трековой системы не менее чем на 4 секунды.
- 1.3 Откройте приложение Smart Life, включите питание трека
- 1.4 Выберите “Добавить устройство”, а затем еще раз “Добавить” в списке обнаруженных устройств.
- 1.5 Дождитесь окончания добавления устройств, затем нажмите “Завершено”



## 2. Сброс настроек светильника, перевод светильника в режим подключения.

*Пропустите этот пункт, если светильник добавляется в приложение.*

Признаком того, что светильник готов к подключению в приложение является его мерцание после подачи питания. Причиной отсутствия мерцания может являться одна из причин:

- Приложение ранее было закрыто в момент добавления светильника
- Светильник ранее был привязан и не отвязан от другого аккаунта Smart Life
- Светильник удален из приложения будучи выключенным из сети

В таком случае необходимо выполнить сброс настроек светильника для перевода его в режим подключения.

Для сброса настроек необходимо включить и выключить светильники 6 раз. Между выключением и последующим включением необходимо делать паузу длиной 2 секунды. На шестое включение произойдет сброс настроек, светильник начнет мерцать. После этого станет возможным его добавление в приложение.

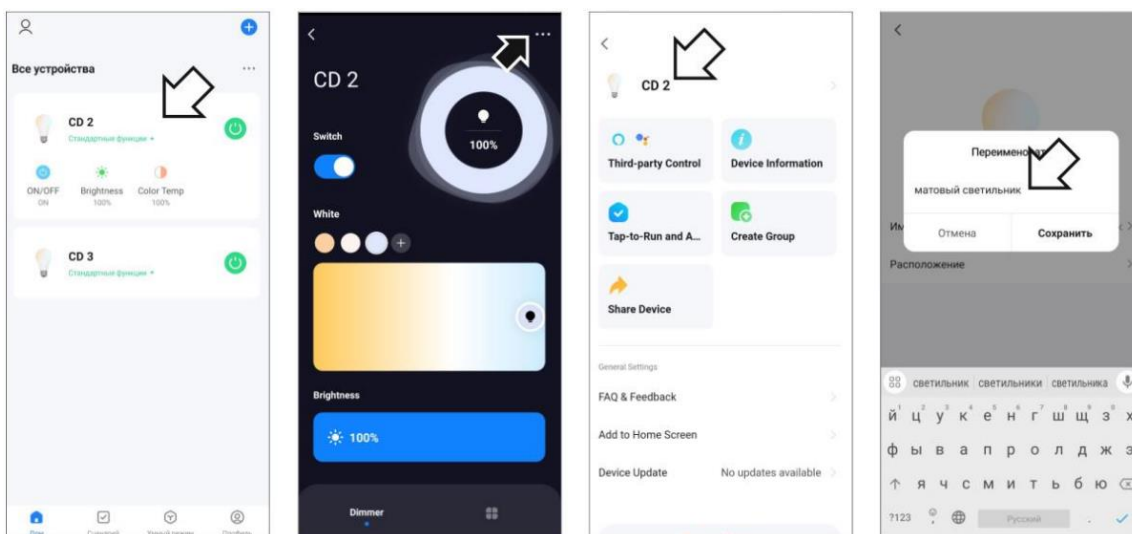
## 3. Индивидуальное управление светильником через приложение Smart Life

Для удобства дальнейшей настройки рекомендуем переименовать светильники после их добавления в приложение, дав им понятные названия.

3.1 Выберите светильник из списка в главном меню приложения.

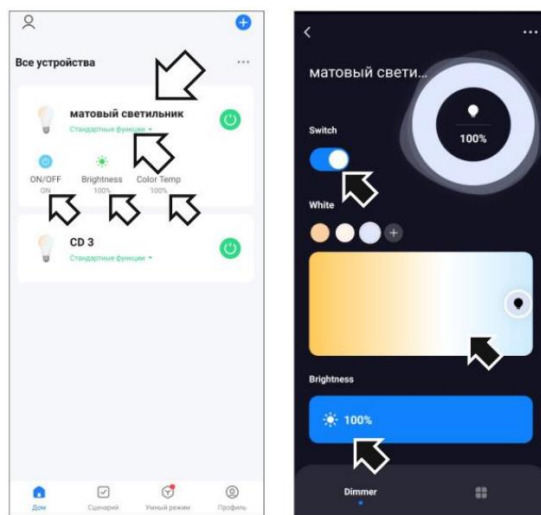
3.2 Оказавшись в меню светильника, нажмите на “...” в верхнем правом углу экрана.

3.3 Нажмите на имя светильника и переименуйте его.



Для того чтобы определить, какой из светильников в приложении соответствует определенному светильнику на трековой системе, рекомендуется выключить все светильники на треке, используя приложение, а затем, включая их по одному, присвоить им имена.

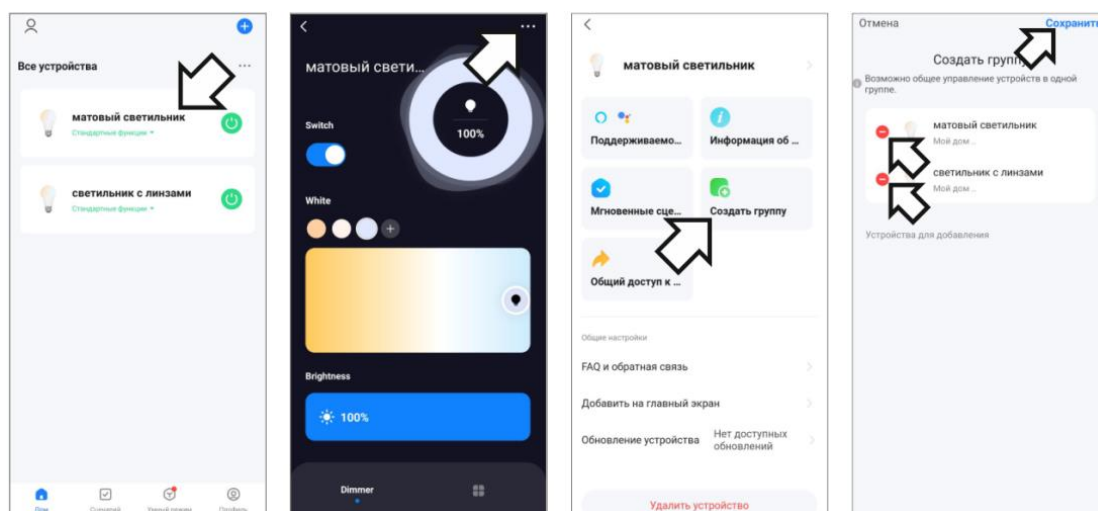
Для управления светильником нажмите “Стандартные функции” под названием необходимого светильника. В выпадающем меню вы можете включать и выключать светильники, менять яркость и цветовую температуру. Также вы можете зайти в настройки светильника, нажав на его название.



#### 4. Объединение светильников в группы и управление группами

Объединение в группы позволяет одновременно управлять множеством светильников, а также создавать в интерьере разные зоны освещения.

- 4.1 Выберите любой из тех светильников, который должен входить в состав будущей группы
- 4.2 Нажмите на “...” в верхнем правом углу экрана.
- 4.3 Выберите “Создать группу”
- 4.4 Отметьте все светильники, которые должны входить в состав группы, затем нажмите “Сохранить”

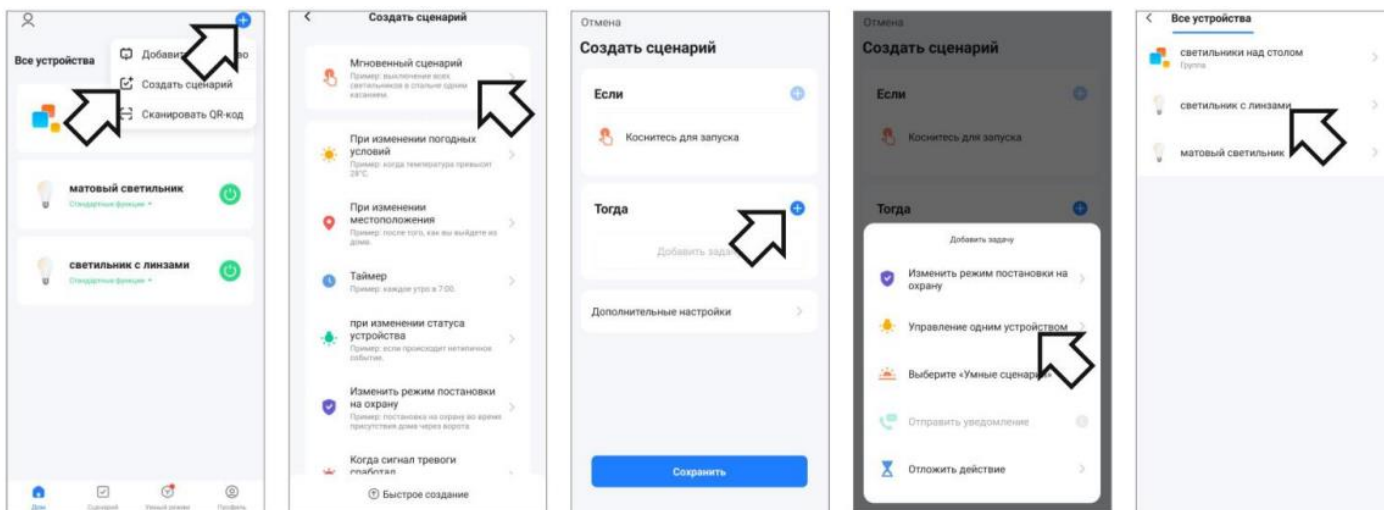


- 4.5 Введите название группы.
- 4.6 Дождитесь завершения процедуры создания группы.
- 4.7 По завершению созданная группа появится в главном меню приложения. Вы сможете перейти к её управлению, нажав на ее название аналогично управлению светильником.

#### Создание сценария

Сценарий позволяет создать настройку освещения с определенными параметрами, такими как: яркость, оттенок цвета, включение и/или выключение отдельных светильников, а также быстро возвращаться к этой настройке одним кликом.

- 5.1 Для создания сценария, находясь в главном меню, кликните на “+” в верхнем правом углу экрана, выберите “Создать сценарий”
- 5.2 Выберите “Мгновенный сценарий”
- 5.3 Задайте настройки сценария нажав “+” в разделе “Тогда”
- 5.4 Выберите “Управление одним устройством”
- 5.5 Последовательно выберите и установите настройки каждого светильника в рамках данного сценария.



5.6 Каждый светильник может быть включен либо выключен (опция ON/OFF), иметь определенную яркость (Brightness) и цветовую температуру (Color Temp)

5.7 В меню “Дополнительные настройки” можно изменить иконку сценария и ее цвет

5.8 По завершению настройки нажмите “Сохранить”

5.9 Созданный сценарий появится в главном меню и может быть активирован по нажатию.

**Обратите внимание!** Для корректной работы сценариев рекомендуется задавать параметры работы всех светильников в помещении, подключенных к приложению Smart Life. В противном случае настройка светильников, неотмеченных в сценарии, не изменится с его запуском.

## 6. Возможные неисправности и методы их устранения

Неисправность	Причина неисправности	Метод устранения
Один из светильников системы не работает	Нет контакта светильника с треком-ремнем	В процессе монтажа светильника необходимо в обязательном порядке надавить с небольшим усилием на трек-ремень так, чтобы изолированные контакты проникли вглубь трека-ремня. Повторите данное действие, проверьте работоспособность светильника.
Не работают все светильники в системе	Нет контакта подвода питания с треком-ремнем	
Один из светильников системы не работает	Светильник неисправен	Обратитесь к продавцу для получения гарантийного сервиса.
Не работают все светильники в системе	Неисправен блок питания	Обратитесь к продавцу для получения гарантийного сервиса.
Светильник издаёт при работе посторонний звук	В цепи питания установлен диммер (светорегулятор)	Исключите светорегулятор из сети питания.
Светильник издаёт при работе посторонний звук	Неисправен светильник или блок питания	Обратитесь к продавцу для получения гарантийного сервиса.

Только для BELTY SMART SPOT		
Приложение оповещает о недоступности светильника "Device Connection Failure".	Светильник обесточен, демонтирован с трека или находится вне зоны действия сигнала Bluetooth управляющего устройства (смартфона).	Убедитесь в том, что светильник установлен на трековую систему, питание трековой системы включено. Сократите расстояние между управляющим устройством и светильником.
Светильник не добавляется в приложение.	Модель светильника не является управляемой.	Убедитесь, что светильник входит в список управляемых моделей, представленный в настоящей инструкции.
Не удается выполнить сброс настроек светильников.	Не соблюден временной интервал между выключением и включением светильника.	Повторите процедуру сброса настроек, соблюдая паузы между выключением и включением, равные 2 секундам.

Подробная информация о монтаже системы DENKIRS BELTY доступна по ссылке [www.denkirs.ru/support](http://www.denkirs.ru/support) или сканируйте QR-код.

