



Светильники **BELTY**
Серия **ORB**

ПРИМЕНЕНИЕ

- Светильники предназначены для установки на ременную трековую систему BELTY

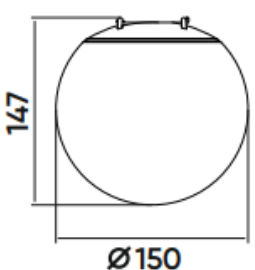
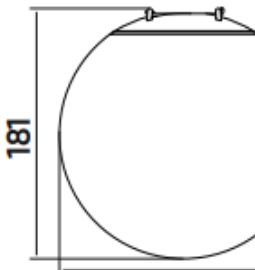
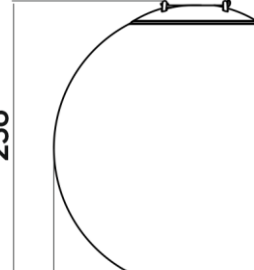
ОСОБЕННОСТИ СЕРИИ

- Высокий индекс цветопередачи CRI >90 обеспечивает отличную передачу цветовых оттенков освещаемых объектов.
- Светильники оснащены матовым светорассеивателем, обеспечивающим эффективное распространение света в пространстве под широким углом. Оптимально подходят для создания общего освещения в интерьере.
- Светильники работают от безопасного напряжения DC 48V.

ОБЩИЕ ХАРАКТЕРИСТИКИ

Напряжение питания	DC 48V
Индекс цветопередачи	CRI>90
Степень пылевлагозащиты	IP20
Класс защиты от поражения электрическим током	III
Срок службы	30 000 ч
Диапазон рабочих температур	-20...+40 °C
Срок гарантии	36 мес.

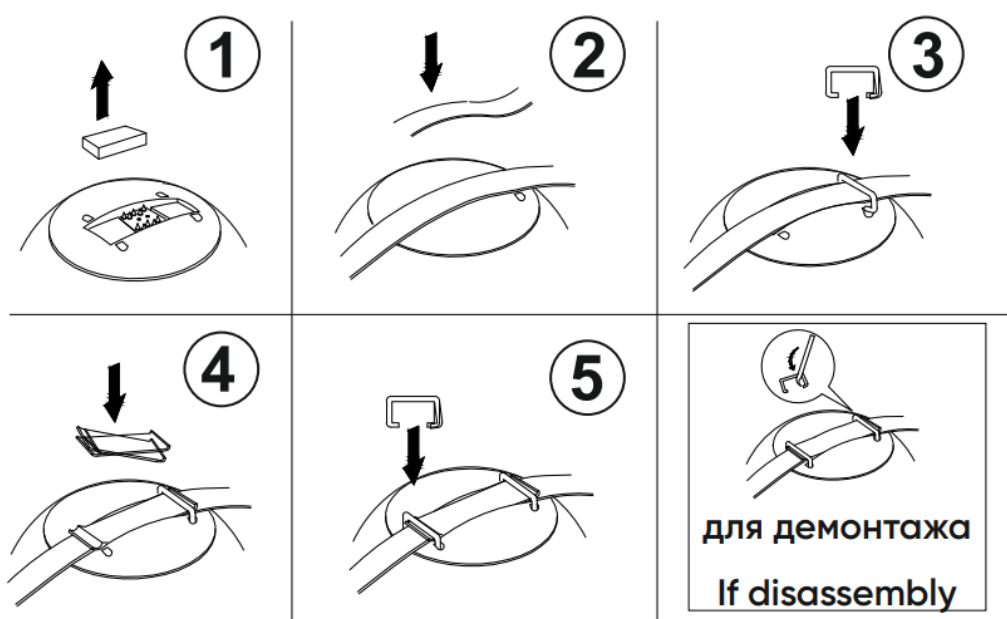
ГАБАРИТНЫЕ РАЗМЕРЫ

DK5550 / DK5551	DK5552 / DK5553	DK5554 / DK5555
		

МОДЕЛИ

Артикул	Мощность, потребляемая от сети питания DC 48V	Световой поток	Цветовая температура	Угол рассеивания света	Цвет корпуса
DK5550-BK	10 Вт	850 Лм	4000 К	270°	матовый акрил/черный
DK5551-BK	10 Вт	850 Лм	3000 К	270°	матовый акрил/черный
DK5552-BK	10 Вт	850 Лм	4000 К	270°	матовый акрил/черный
DK5553-BK	10 Вт	850 Лм	3000 К	270°	матовый акрил/черный
DK5554-BK	15 Вт	1275 Лм	4000 К	270°	матовый акрил/черный
DK5555-BK	15 Вт	1275 Лм	3000 К	270°	матовый акрил/черный

УСТАНОВКА И ПОДКЛЮЧЕНИЕ



1. Распакуйте светильник, удалите защитную заглушку.
2. Совместите основание светильника с треком-ремнем.
3. Установите первую скобу.
4. Надавите на трек-ремень в месте размещения электрических контактов так, чтобы они проникли внутрь трека-ремня. Установите прижимную планку, заведя один ее конец под ранее установленную скобу.
5. Надавливая на прижимную планку, установите вторую скобу.

При необходимости демонтировать светильник воспользуйтесь стиком, входящим в комплект трека-ремня.

Подробная информация о монтаже системы DENKIRS BELTY доступна по ссылке www.denkirs.ru/support или просканируйте QR-код.

