

## Подвесной светильник Серия ORBIT

### Техническое описание Руководство по эксплуатации Паспорт изделия

Светильник предназначен для установки на потолок. Применяется для акцентного и комбинированного освещения жилых помещений.

#### Инструкция по монтажу:

**Внимание!** Монтаж светильника должен осуществляться квалифицированным электриком с соответствующим допуском. Монтаж производится при обесточенной электрической сети.

1. Перед монтажом необходимо подготовить место установки светильника. Для накладных и подвесных светильников - ровную монтажную поверхность достаточных габаритов.
2. Организовать вывод кабеля питания 220-240V ~ 50Hz к месту установки светильника. Вывод провода заземления, если светильник оснащен таковым.
3. Закрепить монтажную скобу основания светильника, а также подвесы светильника на поверхности.
4. Подключить кабель заземления при наличии соответствующей клеммы. Подключить светильник к сети питания согласно приведенной схеме монтажа.
5. Отрегулировать длину подвесов и питающего кабеля.
6. Установить и закрепить основание светильника на монтажной скобе.
7. Установить лампу(ы) в светильник согласно приведенной схеме монтажа.
8. Убедится в том, что светильник и все его детали надежно закреплены.
9. Включить питание сети и проверить работоспособность светильника.

#### Технические характеристики:

Комплектация:	Светильник	
	Инструкция	
<b>Товары серии:</b>		
Модель	DK4065-BK	DK4065-BK+SG
Цвет	черный	черный + сатиновое золото
Патрон	10 x GU10	
Используемый источник света и его мощность	Светодиодная лампа MR16 до 15Вт <b>Лампы не входят в комплект поставки</b>	
Материал:	Алюминий	
Напряжение и частота сети	220-240В ~ 50Гц	
Диапазон рабочих температур, Та	-20...+50 °С	
Гарантийный срок	3 года	
Степень защиты от внешних воздействий	IP20	
Класс защиты от поражения электрическим током	I	

#### Гарантийные обязательства продавца не распространяются на случаи поломки товара, вызванные описанными ниже причинами:

- Использование источников света, отличных от рекомендуемых по типу (принципу работы) или превышающих указанную мощность.
- Подключение низковольтных осветительных приборов напрямую к высоковольтной сети питания 220-240В ~ 50Гц без использования совместимых преобразователей напряжения (понижающих трансформаторов либо драйверов).
- Механического повреждения изделия, нарушения условий установки и эксплуатации.
- Внесения изменений и технических доработок в конструкцию товара, непредусмотренных производителем (неописанных в настоящей инструкции).

#### Хранение и транспортировка:

Хранить в заводской упаковке в закрытых помещениях при температуре воздуха от -50 до +60°С и относительной влажности воздуха не более 80%. Не допускайте намокания упаковки, а также воздействия на нее агрессивных сред. Светильники транспортируются в заводской упаковке закрытым транспортом. В процессе транспортировки светильники должны быть надежно защищены от воздействия окружающей среды и механических повреждений.

#### Обслуживание:

- По мере необходимости рекомендуется производить сухую чистку поверхности светильника с помощью мягкой ветоши, салфеток или губки. Запрещается использование агрессивных моющих средств, абразивов, кислот и растворителей.
- Перед очисткой светильника или заменой лампы обесточьте электросеть. После отключения питания дайте лампе остыть в течении 10 минут. Избегайте попадания влаги на электропроводку и электрические части светильника.
- Для получения гарантийного сервиса обратитесь по месту покупки.

#### Гарантия:

Продавец предоставляет гарантию 3 года на всю продукцию. Гарантия начинает действовать с момента приобретения изделия конечным потребителем продукта и заполнения гарантийного талона представителем продающей организации.

#### Дополнительная информация:

Разработано в Словении, произведено в КНР

**Производитель:** Чжуншань Ньюрайз Имп. Эксп. Ко., ЛТД. Адрес: А Эриа, 2 НД Фло, Ньюорб Меншн, Тонги Инд. Зоун, Дунсин Рд. Гучжень, Чжуншань Сити, Гуандун, Китай

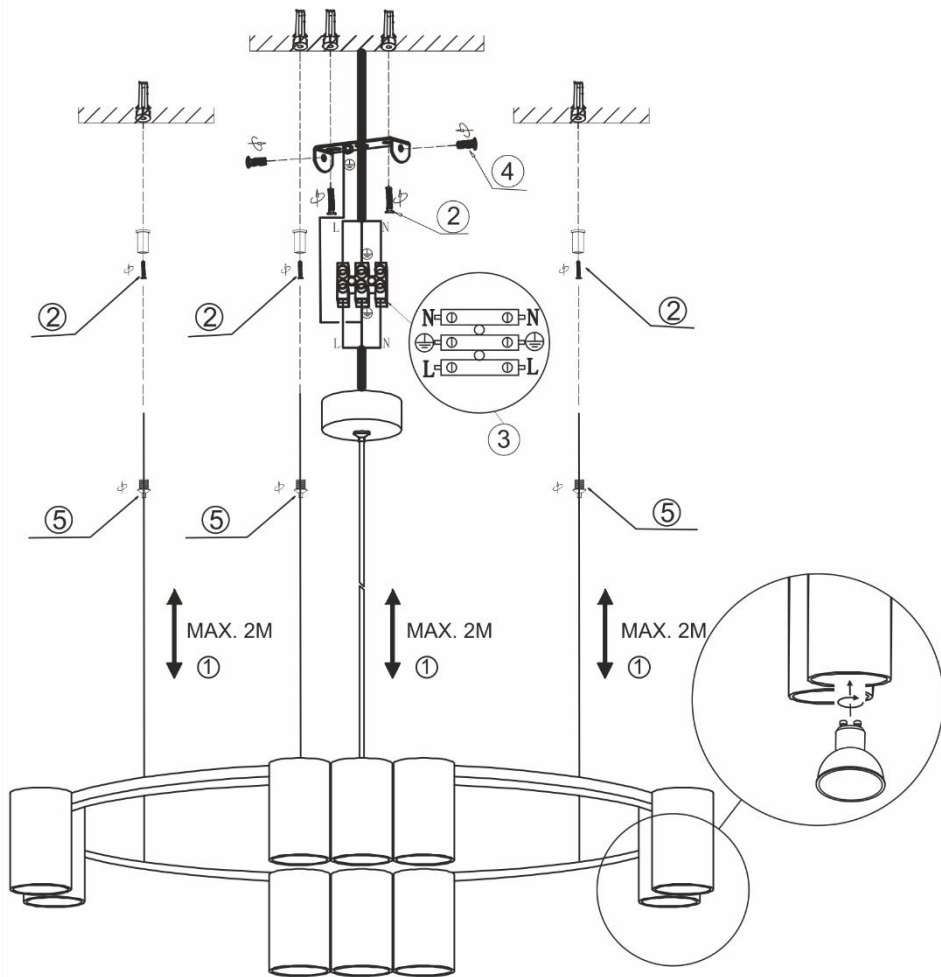
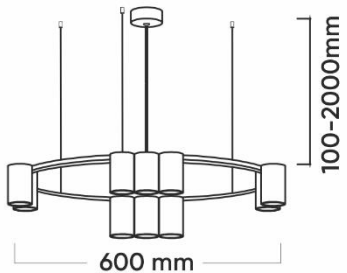
**Manufacturer:** ZHONGSHAN NEWRISE IMP. EXP. CO., LTD. Address: A Area, 2 ND Floor, Neworb Mansion, Tongyi Ind. Zone, Dongxing Rd. Guzhen, Zhongshan City, Guangdong, P.R.China

Дата продажи: \_\_\_\_\_

Штамп магазина: \_\_\_\_\_

Подпись продавца: \_\_\_\_\_

Дата публикации Руководства по эксплуатации 2024/08



#### Требования безопасности и правила эксплуатации:

- Перед подключением светильника убедитесь в том, что сеть питания соответствует необходимым характеристикам.
- Для сухих помещений допускается использование светильников с любой степенью защиты IP.
- Для помещений с повышенной влажностью (ванная, бассейн) рекомендуется использовать светильники с защитой IP44 и более.
- Запрещается использование светильников, имеющих механические повреждения, а также повреждения электропроводки и токоведущих частей. Не допускайте перегибов и скруток электропроводки. Используйте только надежные методы соединения электрической проводки.
- Используйте источники света только рекомендуемого типа и не более указанной мощности. При использовании источников света, отличных по своим параметрам от указанных в настоящей инструкции, производитель не несет ответственности за работоспособность и сохранность изделия.
- Беречь от детей.



**Источник света не входит в комплект поставки и приобретается отдельно. Допускается использование только светодиодных источников света.**

Символы, характеризующие свойства конкретного товара, приведены на упаковке



Класс защиты I. Светильник должен быть подключен к кабелю заземления (желто-зеленый). Место подключения маркируется соответствующим знаком.



Класс защиты II. Предусмотрена двойная либо усиленная изоляция, заземление не требуется.



Класс защиты III. Светильник работает от пониженного напряжения.

**IP20**

Защита от доступа к токоведущим частям предметом менее 12,5 мм. Защита от воды отсутствует. Эксплуатация в сухих помещениях.

**IP44**

Защита от доступа к токоведущим частям предметом менее 1 мм. Защита от водяных брызг.

**IP65**

Полная защита от контакта. Защита от струй воды под давлением.



Предназначен для использования внутри помещения.



Не предназначен для подключения к светорегулятору. Для светильников со сменным источником света возможно подключение светорегулятора при условии использования соответствующего (диммируемого) источника света.



Минимальное расстояние от светильника до освещаемого им объекта.



Не утилизировать совместно с бытовыми отходами. Утилизация в пункте приема вторсырья.



Продукт соответствует техническому регламенту Таможенного союза и Евразийского экономического союза.



Для установки на поверхности из нормально воспламеняемых материалов.