

**Гарантийные обязательства продавца не распространяются на случаи поломки товара, вызванные описанными ниже причинами:**

- Использование источников света, отличных от рекомендуемых по типу (принципу работы) или превышающих указанную мощность.
- Подключение низковольтных осветительных приборов напрямую к высоковольтной сети питания 150-277V~ 50Hz без использования совместимых преобразователей напряжения (понижающих трансформаторов либо драйверов).
- Механического повреждения изделия, нарушения условий установки и эксплуатации.
- Внесения изменений и технических доработок в конструкцию товара, непредусмотренных производителем (неописанных в настоящей инструкции).

#### **Хранение и транспортировка:**

Хранить в заводской упаковке в закрытых помещениях при температуре воздуха от -50 до +60°C и относительной влажности воздуха не более 80%. Не допускайте намокания упаковки, а также воздействия на нее агрессивных сред. Светильники транспортируются в заводской упаковке закрытым транспортом. В процессе транспортировки светильники должны быть надежно защищены от воздействия окружающей среды и механических повреждений.

#### **Обслуживание:**

- По мере необходимости рекомендуется производить сухую чистку поверхности светильника с помощью мягкой ветоши, салфеток или губки. Запрещается использование агрессивных моющих средств, абразивов, кислот и растворителей.
- Перед очисткой светильника или заменой лампы обесточьте электросеть. После отключения питания дайте лампе остыть в течении 10 минут. Избегайте попадания влаги на электропроводку и электрические части светильника.
- Для получения гарантийного сервиса обратитесь по месту покупки.

#### **Гарантия:**

Продавец предоставляет гарантию 3 года на всю продукцию. Гарантия начинает действовать с момента приобретения изделия конечным потребителем продукта и заполнения гарантийного талона представителем продающей организации.

**Дата производства указана непосредственно на товаре в формате месяц/год.**

#### **Дополнительная информация:**

Разработано в Словении, произведено в КНР

**Производитель:** Чжуншань Ньюрайз Имп. Эксп. Ко., ЛТД. Адрес: А Эриа, 2 НД Фло, Ньюворб Меншн, Тонги Инд. Зоун, Дунсин Рд. Гучжень, Чжуншань Сити, Гуандун, Китай

**Manufacturer:** ZHONGSHAN NEWRISE IMP. EXP. CO., LTD. Address: A Area, 2 ND Floor, Neworb Mansion, Tongyi Ind. Zone, Dongxing Rd. Guzhen, Zhongshan City, Guangdong, P.R.China

**Товар изготовлен в соответствии с требованиями Технических регламентов ТР ТС 004/2011, ТР ТС 020/2011, ТР ЕАЭС 037/2016**

#### **Товар сертифицирован:**

Серия RU № 0193252 ЕАЭС RU С-НК.НР15.В.00168/20 Срок действия: от 21.04.2020, действует до 20.04.2025. Орган по сертификации: Оценка продукции и систем менеджмента. Декларация о соответствии: ЕАЭС N RU Д-НК.РА01.В.84745/23. Срок действия: от 20.02.2023, действует до 14.02.2028. Принята на основании протокола ОНПАН-ХХ выдан 15.02.2023

**Импортер:** ООО «ЭФТИКОМ». Юридический адрес: РФ, 129164, г. Москва, Ракетный бульвар, д. 16, пом. XXXVII, комн. 17–21. Тел: +7 (967) 189-55-55. Продавец/Организация, уполномоченная принимать претензии по качеству товара в РФ: ООО «ДЕНКИРС РУС». Юридический адрес: РФ, 119361, г. Москва, ул. Большая Очаковская, д. 47А, стр. 1, этаж 1, пом. 20Ж, офис В, тел.: 8 (495) 108-49-68, e-mail: product@denkirs.ru

Дата продажи: \_\_\_\_\_

Штамп магазина: \_\_\_\_\_

Подпись продавца: \_\_\_\_\_

Дата публикации Руководства по эксплуатации 2024/05

# DENKIRS

## DK3048-DK3049 серия SNARTUN

### **Руководство по эксплуатации встраиваемого точечного светильника DENKIRS®**

Светильник предназначен для комбинированного освещения жилых и производственных помещений.

#### **Инструкция по монтажу:**

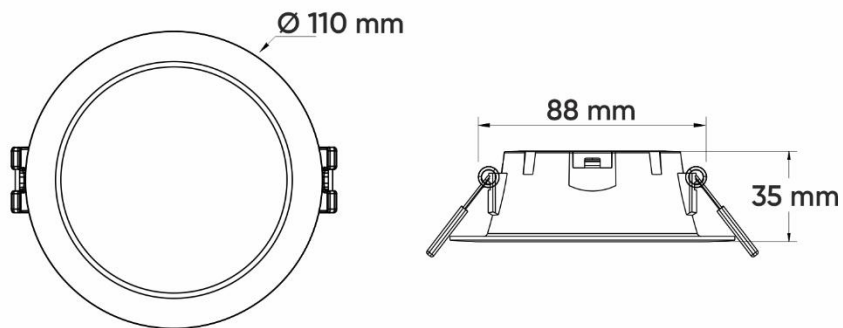
**Внимание!** Монтаж светильника должен осуществляться квалифицированным электриком с соответствующим допуском. Монтаж производится при обесточенной электрической сети.

1. Перед монтажом необходимо подготовить место установки светильника. Для встраиваемых светильников - монтажное отверстие необходимой формы и размеров. Для накладных светильников - ровную монтажную поверхность достаточных габаритов.
2. Организовать вывод кабеля питания 150-277V~ 50Hz к месту установки светильника. Вывод провода заземления, если светильник оснащен таковым.
3. Подключить патрон(ы) к сети питания.
4. Подключить кабель заземления при наличии соответствующей клеммы.
5. Для накладного светильника необходимо закрепить основание светильника на монтажной поверхности.
6. Установить лампу в светильник согласно приведенной схеме монтажа.
7. Для накладного светильника установить корпус светильника на монтажном основании.
8. Встраиваемый светильник необходимо установить в заранее подготовленное монтажное отверстие.
9. Убедитесь в том, что светильник и все его детали надежно закреплены.
10. Включите питание сети и проверьте работоспособность светильника.

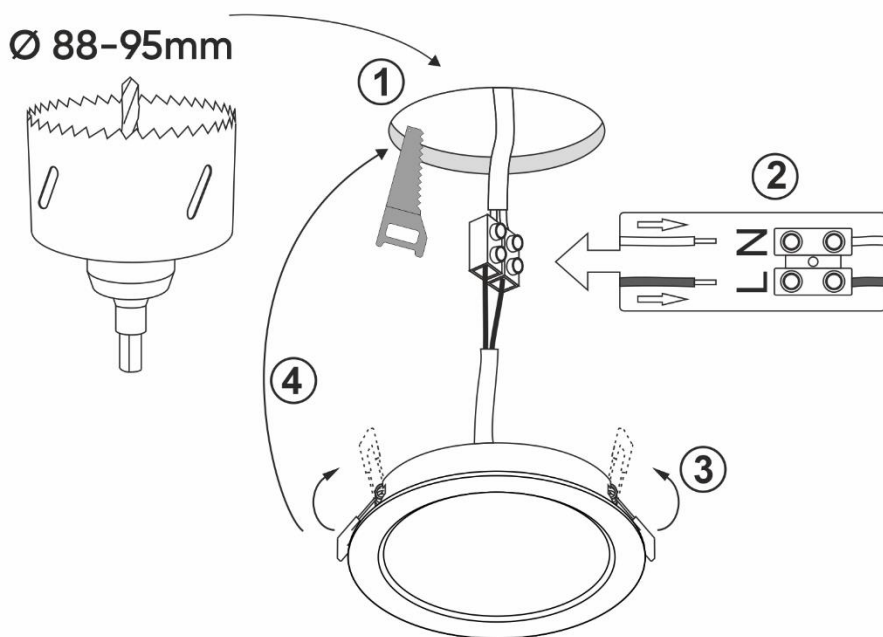
#### **Технические характеристики:**

|  |   |           |
|--|---|-----------|
| Тип светильника:   | Встраиваемый точечный светильник со встроенным источником света |           |
| Комплектация:  | Светильник, инструкция  |           |
| Товары серии: SNARTUN                                      |   |           |
| Модель   | DK3048-WH   | DK3049-WH |
| Коррелированная цветовая температура                       | 3000K   | 4000K     |
| Цвет   | белый   | белый     |
| Используемый источник света и его мощность:                | Светодиод 7 Вт  |           |
| Материал:  | Полимер   |           |
| Номинальный световой поток                                 | 490 Лм  |           |
| Номинальный срок службы                                    | 25 000 ч  |           |
| Индекс цветопередачи, Ra                                   | ≥ 80  |           |
| Номинальная световая отдача                                | 70 Лм/Вт  |           |
| Коэффициент мощности, PF                                   | > 0.5   |           |
| Время зажигания  | <0.5 с (мгновенное зажигание)                                   |           |
| Время разгорания до 60%                                    | <1 с (мгновенное зажигание)                                     |           |
| Коэффициент пульсации светового потока, Кп                 | <5%   |           |
| Коэффициент сохранения светового потока через 6000 ч, LLMF | 0.9   |           |
| Коэффициент срока службы через 6000 ч, LSF                 | 0.97  |           |
| Однородность цвета в единицах эллипса МакАдама, SDCM       | ≤5  |           |
| Угол излучения   | 120°  |           |
| Напряжение и частота сети                                  | 150-277V~ 50Hz  |           |
| Диапазон рабочих температур, Та                            | -10...+40 °С  |           |
| Гарантийный срок   | 3 года  |           |

DK3048/3049



Ø 88-95mm



#### Требования безопасности и правила эксплуатации:

- Перед подключением светильника убедитесь в том, что сеть питания соответствует необходимым характеристикам.
- Запрещается подключение низковольтных осветительных приборов напрямую к высоковольтной сети питания 150-277V~ 50Hz без использования совместимых преобразователей напряжения (понижающих трансформаторов либо драйверов).
- Для сухих помещений допускается использование светильников с любой степенью защиты IP.
- Для помещений с повышенной влажностью (ванная, бассейн) рекомендуется использовать светильники с защитой IP44 и более.
- Запрещается использование светильников, имеющих механические повреждения, а также повреждения электропроводки и токоведущих частей. Не допускайте перегибов и скруток электропроводки. Используйте только надежные методы соединения электрической проводки.
- Используйте источники света только рекомендуемого типа и не более указанной мощности. При использовании источников света, отличных по своим параметрам от указанных в настоящей инструкции, производитель не несет ответственности за работоспособность и сохранность изделия.
- Беречь от детей.



**Источник света не входит в комплект поставки и приобретается отдельно. Допускается использование только светодиодных источников света.**

Символы, характеризующие свойства конкретного товара, приведены на упаковке



Класс защиты I. Светильник должен быть подключен к кабелю заземления (желто-зеленый). Место подключения маркируется соответствующим знаком.



Класс защиты II. Предусмотрена двойная либо усиленная изоляция, заземление не требуется.



Класс защиты III. Светильник работает от пониженного напряжения.

**IP20**

Защита от доступа к токоведущим частям предметом менее 12,5 мм. Защита от воды отсутствует. Эксплуатация в сухих помещениях.

**IP44**

Защита от доступа к токоведущим частям предметом менее 1 мм. Защита от водяных брызг.

**IP65**

Полная защита от контакта. Защита от струй воды под давлением.



Предназначен для использования внутри помещения.



Не предназначен для подключения к светорегулятору. Для светильников со сменным источником света возможно подключение светорегулятора при условии использования соответствующего (диммируемого) источника света.



Минимальное расстояние от светильника до освещаемого им объекта.



Не утилизировать совместно с бытовыми отходами. Утилизация в пункте приема вторсырья.



Продукт соответствует техническому регламенту Таможенного союза и Евразийского экономического союза.



Запрещается накрывать светильник теплоизолирующим материалом.



Для установки на поверхности из нормально воспламеняемых материалов.