

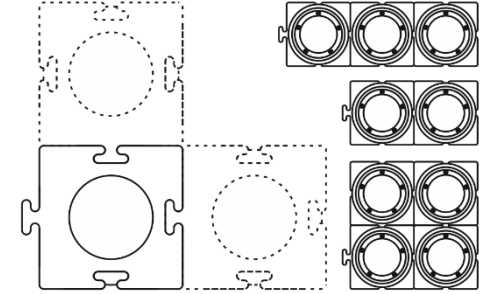
Закладное основание для монтажа точечных светильников

Техническое описание

Руководство по эксплуатации

Паспорт изделия

Закладное основание предназначено для монтажа точечных светильников в конструкцию натяжного потолка, выполненного как из ПВХ-полотна, так и из тканевого натяжного потолка. Закладное основание обеспечивает простую и быструю установку встраиваемых светильников с эффектом встраивания точечного светильника заподлицо с полотном натяжного потолка. Благодаря системе соединения “пазл” несколько закладных оснований могут стыковаться вместе, что позволяет легко организовать группу из нескольких светильников, равноудаленных друг от друга.



Технические характеристики:

Комплектация:	Закладное основание с протекторным кольцом
	Саморез для монтажа протекторного кольца – 5 шт
	Присоска для демонтажа светильника
	Инструкция
Товары серии:	
Модель	DK3101-SCB
Совместимость с моделями светильников	DK3101-XX
где XX – любое буквенное обозначение цвета модели	
Габаритные размеры Д x Ш x В, мм	130 x 116 x 20
Цвет	Белый
Материал:	ПВХ, акрил
Диапазон рабочих температур, Та	-20...+50 °С
Гарантийный срок	3 года

Ознакомьтесь с видеоруководством по монтажу закладного основания отсканировав QR-код:



Гарантийные обязательства продавца не распространяются на случаи поломки товара, вызванные описанными ниже причинами:

- Использование источников света, отличных от рекомендуемых по типу (принципу работы) или превышающих указанную мощность.
- Механического повреждения изделия, нарушения условий установки и эксплуатации.
- Внесения изменений и технических доработок в конструкцию товара, непредусмотренных производителем (неописанных в настоящей инструкции).

Хранение и транспортировка:

Хранить в заводской упаковке в закрытых помещениях при температуре воздуха от -50 до +60°С и относительной влажности воздуха не более 80%. Не допускайте намокания упаковки, а также воздействия на нее агрессивных сред. Светильники транспортируются в заводской упаковке закрытым транспортом. В процессе транспортировки светильники должны быть надежно защищены от воздействия окружающей среды и механических повреждений.

Обслуживание:

- После отключения питания дайте лампе светильника остыть в течении 10 минут. Избегайте попадания влаги на электропроводку и электрические части светильника.
- Для получения гарантийного сервиса обратитесь по месту покупки.

Гарантия:

Продавец предоставляет гарантию 3 года на всю продукцию. Гарантия начинает действовать с момента приобретения изделия конечным потребителем продукта и заполнения гарантийного талона представителем продающей организации.

Дата продажи: _____

Штамп магазина: _____

Подпись продавца: _____

Дата публикации Руководства по эксплуатации 2024/10

Инструкция по монтажу:

Монтаж закладного основания должен осуществляться квалифицированным специалистом с соответствующим допуском. Монтаж производится при обесточенной электрической сети.

Подготовительные этапы:

1. Перед монтажом необходимо подготовить место установки закладного основания, выполнить разводку электропроводки, убедиться в надёжности и безопасности электрических соединений и их механической фиксации на плоскости потолка.
2. Организовать вывод точек питания 220-240V ~ 50Hz к месту установки закладной.
3. Вывод провода заземления, если светильник оснащен таковым.

Монтаж закладного основания:

1. Перед установкой прикрепите перфоленту или подвесы с обратной стороны закладной.
2. Установите закладную на нулевой потолок.
3. Выровняйте платформу с помощью лазерного уровня или нитки.
4. Произведите натяжку потолка.

Для полотен из ПВХ (пленка)

- 5a. Определив места размещения закладных, вырежьте отверстие диаметром 20мм в полотне потолка по центру размещения платформы.
- 6a. Произведите нагрев полотна натяжного потолка с помощью фена, проверяя полотно на эластичность.
- 7a. Вдавите протекторное кольцо.
- 8a. Зафиксируйте протекторное кольцо саморезами к закладной.

Для тканевых полотен

- 5b. В полотне вырежьте окружность диаметром меньше отверстия на 1 см с каждой из сторон (равную ~45мм)
- 6b. Прodelайте надрезы по периметру получившегося отверстия так, чтобы от края перегиба полотна до начала надреза осталось 6-7мм.
- 7b. Вдавите протекторное кольцо.
- 8b. Наживите саморезы, а затем постепенно и равномерно подтягивайте их так, чтобы протекторное кольцо ровно и полностью встало на свое место.
9. Удалите лишнее полотно.
10. Осуществите подключение и монтаж встраиваемого светильника.
11. Для демонтажа светильника воспользуйтесь входящей в комплект присоской. Закрепите присоску на светильнике, надавив на нее. Потяните за присоску, извлекая светильник из закладной так, чтобы стало возможным его дальнейшее извлечение из потолка руками.

Требования безопасности и правила эксплуатации:



Допускается использование только светодиодных источников света.
Бережть от детей.

Символы, характеризующие свойства конкретного товара, приведены на упаковке



Предназначен для использования внутри помещения.



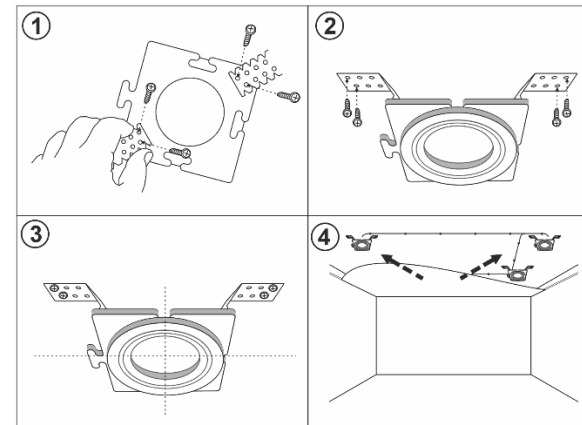
Не утилизировать совместно с бытовыми отходами. Утилизация в пункте приема вторсырья.



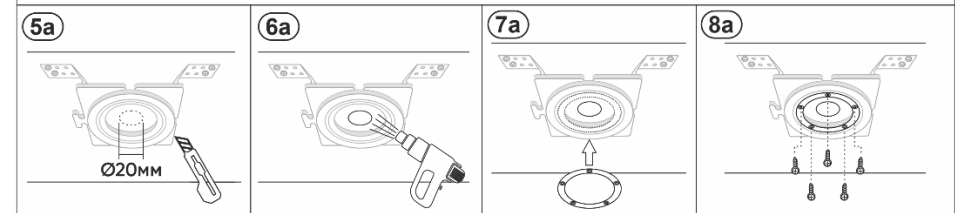
Продукт соответствует техническому регламенту Таможенного союза и Евразийского экономического союза.



Продукт соответствует директивам Европейского союза по безопасности эксплуатации



ПВХ полотно (пленка)



Ткань

