

ГАРАНТИЙНЫЕ ОБЯЗАТЕЛЬСТВА

Гарантийный срок составляет 3 года с момента приобретения изделия.

Дата начала гарантии определяется по:

Документу (или его копии), подтверждающему факт покупки (чек, счёт, накладная и т.п.), либо заполненному гарантийному талону с указанием даты продажи, наименования товара, подписи продавца и печати магазина.

При отсутствии подтверждающих документов дата начала гарантийного срока определяется по дате изготовления, указанной на корпусе изделия.

Если с момента производства прошло более трёх лет, а подтверждающие факт продажи документы отсутствуют, гарантийное обслуживание не производится.

Гарантия аннулируется, если: Изделие использовалось не по назначению;

Повреждение возникло вследствие неправильного монтажа, эксплуатации, нарушения правил ухода или условий, изложенных в настоящей инструкции;

Повреждение вызвано механическим воздействием, небрежным обращением, действием третьих лиц или умышленными действиями потребителя;

Произошло воздействие внешних факторов непреодолимой силы: пожар, наводнение, удар молнии, высоковольтные импульсы в электросети и другие стихийные или аварийные явления.

Срок службы изделия — не менее 10 лет с даты изготовления.

Поставщик не несёт ответственности за ущерб, возникший в результате неправильного использования светильника или его применения не по назначению.

ГАРАНТИЙНЫЙ ТАЛОН

Наименование магазина / продавца _____

Дата продажи _____ 20__ г.

ФИО и подпись продавца / печать организации _____ М.П.

Артикул светильника _____

РЕМОНТ И СЕРВИСНОЕ ОБСЛУЖИВАНИЕ

Артикул	Дата принятия на ремонт	Проведенные работы по устранению неисправности	Технический специалист ОТК (фамилия, подпись)

Дата публикации Руководства по эксплуатации 2026.03

 **DENKIRS**

ИНСТРУКЦИЯ ПО СБОРКЕ И УСТАНОВКЕ
РУКОВОДСТВО ПО ЭКСПЛУАТАЦИИ
ТЕХНИЧЕСКИЙ ПАСПОРТ ИЗДЕЛИЯ

Точечный светодиодный светильник СЕРИЯ VERSA

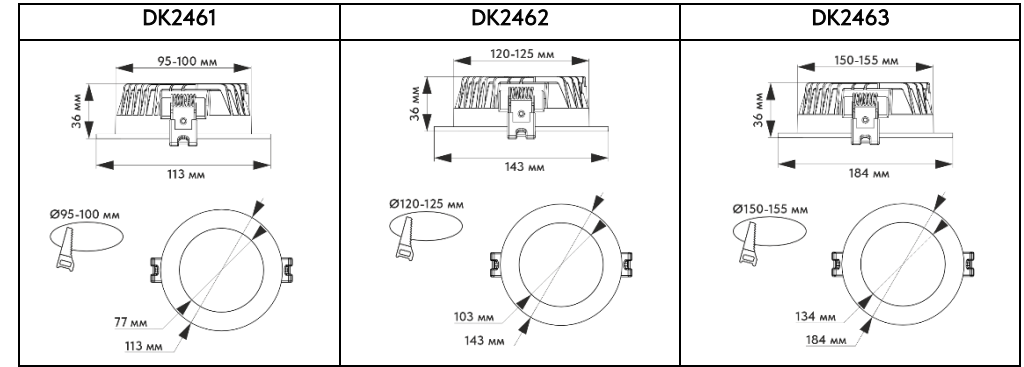
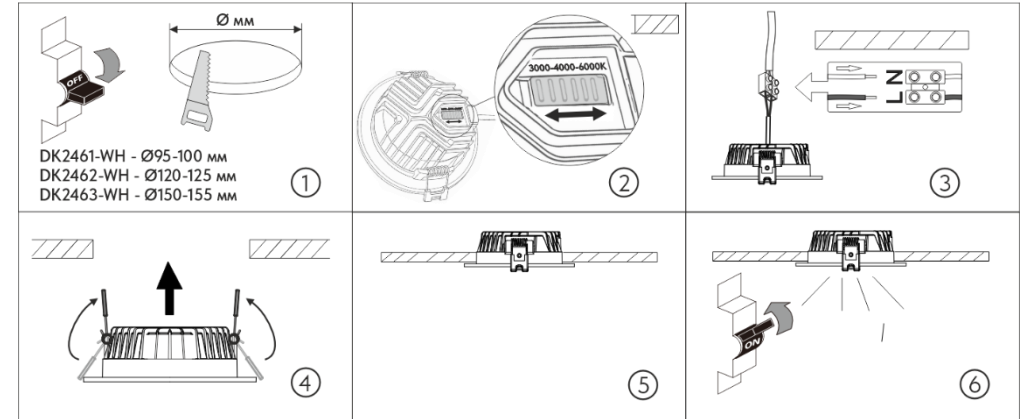


СХЕМА ПОДКЛЮЧЕНИЯ СВЕТИЛЬНИКА



ИНСТРУКЦИЯ ПО ПОДКЛЮЧЕНИЮ

Извлеките светильник из упаковки и убедитесь в отсутствии механических повреждений корпуса и кабелей.

1. Перед началом любых работ убедитесь, что сетевое питание отключено

1.1. Просверлите в потолке монтажное отверстие требуемого диаметра (см. схему подключения)..

2. Выставьте нужную цветовую температуру на корпусе светильника до его окончательной установки в монтажное отверстие.

3. Подключите светильник к сети 220В, соблюдая полярность и цветовую маркировку проводов:

Цветовое обозначение проводов:

Синий или черный — "ноль"

Коричневый или красный — "фаза"

Зелено-желтый — "заземление"

Внимание! Цвет проводов может отличаться от указанных, см. маркировку на клеммах колодок.

При наличии провода заземления его также необходимо подключить.

4. Установите светильник в монтажное отверстие, которое заранее было подготовлено.

5. **Важно:** Убедитесь, что провода надежно зафиксированы в клеммных зажимах. Не допускайте соприкосновения оголенных участков провода.

6. Подайте питание и проверьте корректность работы светильника.



РУКОВОДСТВО ПО ЭКСПЛУАТАЦИИ, ТЕХНИЧЕСКИЙ ПАСПОРТ ИЗДЕЛИЯ

Серия	VERSA		
	Артикул / Модель	DK2461	DK2462
Номинальная мощность, Вт	7	12	16
Номинальный ток, mA	88-95	140-148	162-190
Номинальный световой поток, Лм	630	1080	1440
Вес Нетто, гр	106	160	258
Габаритные размеры (Д*В), мм	113x36	143x36	184x36
Монтажное отверстие, мм	95-100	120-125	150-155
Цветовая температура, К	3000-4000-6000		
Индекс цветопередачи, Ra	≥ 80		
Диапазон входного напряжения, В	110-264		
Номинальный срок службы, ч	35000		

ОБЩИЕ СВЕДЕНИЯ

Светильник предназначен для общего и комбинированного освещения сухих и влажных помещений. Конструкцией предусмотрена возможность переключения цветовой температуры.

ТЕХНИЧЕСКОЕ ОБСЛУЖИВАНИЕ

Светильник не требует специального технического обслуживания. Протирку корпуса от пыли осуществлять сухой мягкой тканью по мере загрязнения. Запрещено для чистки использовать абразивные вещества, кислоты, растворители.

КОМПЛЕКТАЦИЯ

Индивидуальная упаковка	1 шт
Светильник	1 шт
Руководство по эксплуатации, инструкция по сборке и установке, технический паспорт изделия	1 шт

ТРЕБОВАНИЯ БЕЗОПАСНОСТИ

Монтаж светильника должен выполняться только квалифицированным специалистом, имеющим допуск к выполнению электромонтажных работ.
Запрещается прикасаться к прибору мокрыми руками, а также влажными или металлическими предметами.
Запрещается использовать осветительные приборы с повреждённым корпусом, электропроводкой или изоляцией.
Запрещается устанавливать светильники над источниками открытого огня, отопительным или нагревательным оборудованием.
Запрещена установка светильника над источниками пара и в помещениях с повышенной влажностью, за исключением моделей со степенью защиты оболочки IP44 и выше, предназначенных для использования в ванных комнатах.

ХРАНЕНИЕ И ТРАНСПОРТИРОВКА

Хранение товара осуществляется в упаковке в помещении при отсутствии агрессивной среды. Температура хранения от -25°C до +50°C, относительная влажность не более 80% при температуре 25°C.

Не допускается воздействия влаги.

Светильник в упаковке пригоден для транспортировки автомобильным, железнодорожным, морским или авиационным транспортом.

УТИЛИЗАЦИЯ

Светильник содержит электронные компоненты и не подлежит утилизации с бытовыми отходами. Утилизация должна осуществляться в специализированных пунктах приёма электронных отходов.

ИНФОРМАЦИЯ О ПРОИЗВОДИТЕЛЕ И ДАТА ПРОИЗВОДСТВА

Изготовитель: Чжуншань Ньюрайз Имп. Эксп. Ко., ЛТД.

Адрес: А Эрис, 2 НД Фло, Ньюворб Меншн, Тонги Инд. Зоун, Дунсин Рд. Гучжень, Чжуншань Сити, Гуандун, Китай.

Изготовитель: ZHONGSHAN NEWRISE IMP. EXP. CO., LTD.

Address: A Area, 2 ND Floor, Neworb Mansion, Tongyi Ind. Zone, Dongxing Rd. Guzhen, Zhongshan City, Guangdong, P.R.China.

Разработано в Словении. Сделано в Китае.

Дата изготовления нанесена на корпус светильника в формате ММ.ГГГГ, где ММ – месяц изготовления, ГГГГ – год изготовления.

Номер партии: нанесён на корпус светильника в формате ХХХХХХ

Импортер: ООО «ДЕНКИРС РУС» Российская Федерация, 119361, г. МОСКВА, ул Одесская, д. 2, корпус А, помещение 3/16, +7 (495) 975-73-34, product@denkirs.ru

ДОПОЛНИТЕЛЬНАЯ ИНФОРМАЦИЯ

Светильник изготовлен в соответствии с требованиями ТР ТС ЕАЭС 004/2011, 020/2011, 037/2016
Светильник соответствует ГОСТ 34819-2021 и признан годным к эксплуатации.

Производитель постоянно совершенствует свою продукцию и оставляет за собой право вносить незначительные изменения в конструкцию изделия без обязательного отражения их в настоящем руководстве по эксплуатации.

СЕРТИФИКАЦИЯ

Сертификат № ЕАЭС RU С-СН.АЖ44.В.02430/24, срок действия: 21.10.2024 – 20.10.2029; Декларация о соответствии № ЕАЭС N RU Д-СН.РА07.В.35213/24, срок действия: 23.08.2024 – 20.08.2029.» Товар сертифицирован: ООО «Горизонт», 140073, Россия, Московская область, город Люберцы, рабочий посёлок Томилино, километр 23-й Новорязанского шоссе, строение 27/2.