

Руководство по эксплуатации встраиваемого светодиодного светильника DENKIRS®

Светильник предназначен для комбинированного освещения производственных или жилых помещений.

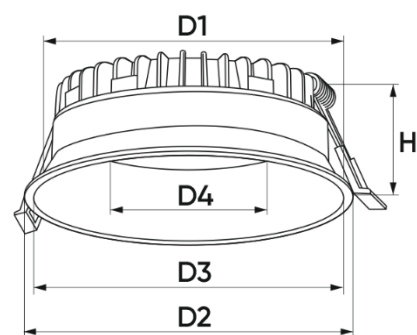
Светильник с классом защиты IP44 подходит для установки как в сухих помещениях, так и в помещениях с повышенной влажностью.

Технические характеристики

Тип светильника	Встраиваемый влагозащищенный светильник со светодиодом		
Комплектация	Светильник в сборе		
	Инструкция		
Серия	TRIM		
Модель	DK2450-WH	DK2451-WH	DK2452-WH
Мощность, Вт	12	18	24
Световой поток, Лм	800	1300	1800
Тип источника света	Встроенный светодиод		
Марка светодиода	Epistar (Тайвань)		
Срок службы светодиодов, ч	35 000		
Индекс цветопередачи, Ra	≥ 90		
Цвет свечения, К	3000 / 4000 / 6500		
Тип управления	Трехпозиционный переключатель на проводе блока питания		
Угол рассеивания света °	100		
Цвет арматуры	Белый		
Материал корпуса	Алюминий		
Материал плафона	Акрил		
Напряжение и частота сети	АС 220-240В ~ 50/60 Гц		
Диапазон рабочих температур, Та	-10...+40 °С		
Класс защиты от поражения электрическим током	II		
Степень защиты корпуса, IP	44		
Гарантийный срок	3 года		

Габаритные размеры

Модель	DK2450-WH	DK2451-WH	DK2452-WH
Монтажный диаметр D1 , мм	110	134	160
Внешний диаметр светильника D2 , мм	118	145	170
Внутренний диаметр плафона D3 , мм	109	134	158
Диаметр светорассеивателя D4 , мм	75	102	124
Высота светильника H , мм	49	53	53



Правила эксплуатации и безопасности

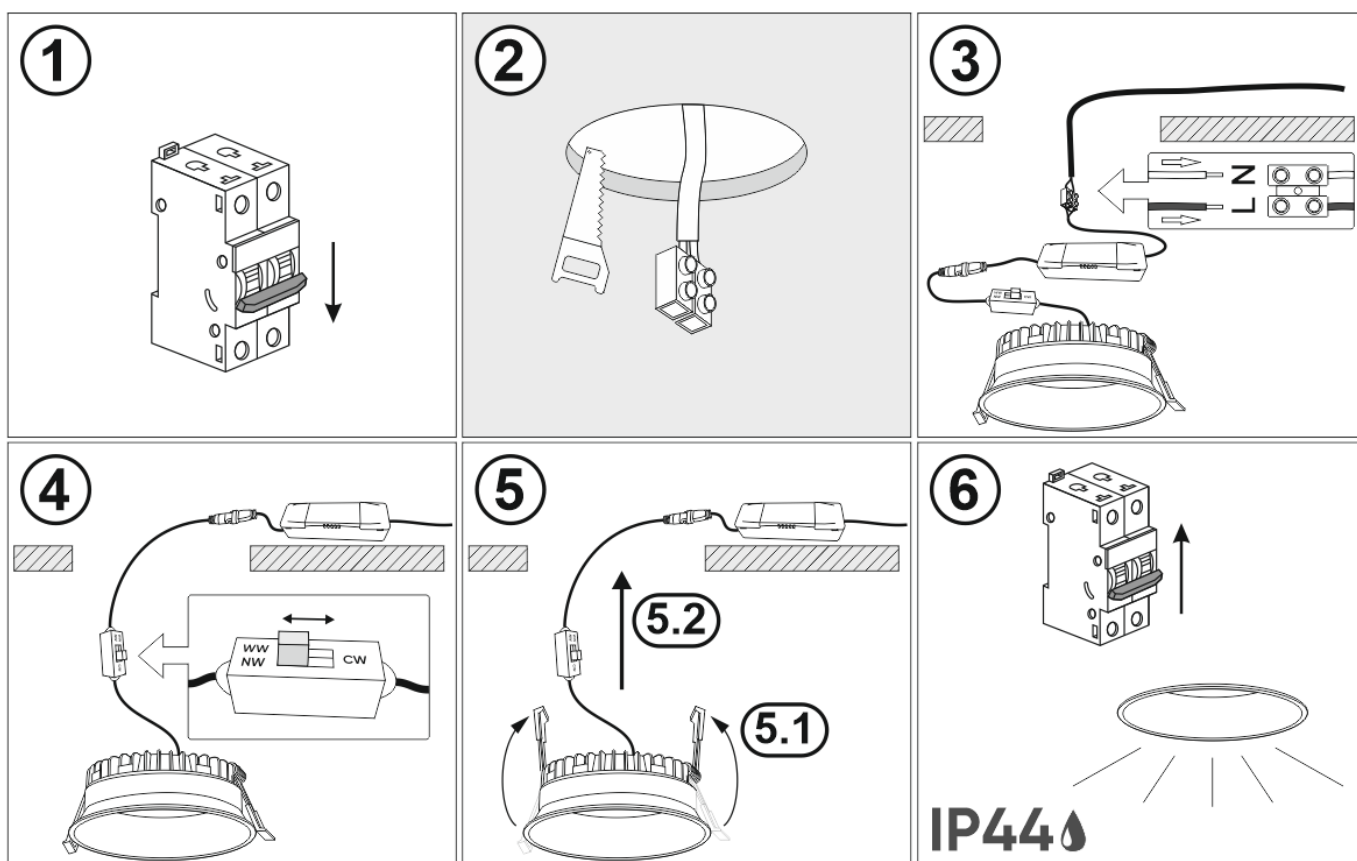
Все работы по установке и техническому обслуживанию осветительного оборудования должны производиться квалифицированным специалистом, имеющим соответствующий допуск. Перед монтажом либо обслуживанием светильника убедитесь, что электросеть, питающая светильники, обесточена. Все работы необходимо проводить с обесточенной электросетью. Запрещается эксплуатация светильника при отсутствии или неисправности элементов конструкции, а также при повреждении электропроводки.

Правила хранения и транспортировки

Хранение и транспортировка осветительных приборов должны осуществляться в заводской упаковке, в условиях исключающих воздействия осадков, при относительной влажности не более 80% и температуре от -40 до +50°C. Не допускается намокание упаковки, воздействие агрессивных сред и механические повреждения.

Установка

1. Отключите питание электросети, к которой планируется подключение светильника.
2. Подготовьте монтажное отверстие в соответствии с данными таблицы из раздела "Габаритные размеры" настоящей инструкции, значение строки монтажный диаметр D1. Организуйте вывод электропроводки к монтажному отверстию.
3. Подключите блок питания светильника к электрической сети.
4. Установите трехпозиционный переключатель в необходимое положение, в зависимости от выбранного цвета свечения.
5. Удерживая монтажные пружины в вертикальном положении, установите светильник в монтажное отверстие.
6. Включите питание электрической сети, проверьте работоспособность светильника.



Утилизация

Осветительные приборы утилизируются путем передачи в специализированный приемный пункт отдельного сбора вторсырья для переработки. Не выбрасывайте с бытовыми отходами.

Дата продажи _____

Артикул _____

Штамп магазина и подпись продавца _____

Дата публикации инструкции 06.2025