

ГАРАНТИЙНЫЕ ОБЯЗАТЕЛЬСТВА

Гарантийный срок составляет 3 года с момента приобретения изделия.

Дата начала гарантии определяется по:

Документу (или его копии), подтверждающему факт покупки (чек, счёт, накладная и т.п.), либо заполненному гарантийному талону с указанием даты продажи, наименования товара, подписи продавца и печати магазина.

При отсутствии подтверждающих документов дата начала гарантийного срока определяется по дате изготовления, указанной на корпусе изделия.

Если с момента производства прошло более трёх лет, а подтверждающие факт продажи документы отсутствуют, гарантийное обслуживание не производится.

Гарантия аннулируется, если: Изделие использовалось не по назначению;

Повреждение возникло вследствие неправильного монтажа, эксплуатации, нарушения правил ухода или условий, изложенных в настоящей инструкции;

Повреждение вызвано механическим воздействием, небрежным обращением, действием третьих лиц или умышленными действиями потребителя;

Произошло воздействие внешних факторов непреодолимой силы: пожар, наводнение, удар молнии, высоковольтные импульсы в электросети и другие стихийные или аварийные явления.

Срок службы изделия — не менее 10 лет с даты изготовления.

Поставщик не несёт ответственности за ущерб, возникший в результате неправильного использования светильника или его применения не по назначению.

ГАРАНТИЙНЫЙ ТАЛОН

Наименование магазина / продавца _____

Дата продажи _____ 20__ г.

ФИО и подпись продавца / печать организации _____ М.П.

Артикул светильника _____

РЕМОНТ И СЕРВИСНОЕ ОБСЛУЖИВАНИЕ

Артикул	Дата принятия на ремонт	Проведенные работы по устранению неисправности	Технический специалист ОТК (фамилия, подпись)

Дата публикации Руководства по эксплуатации 2026.01

 **DENKIRS**

ИНСТРУКЦИЯ ПО СБОРКЕ И УСТАНОВКЕ
РУКОВОДСТВО ПО ЭКСПЛУАТАЦИИ
ТЕХНИЧЕСКИЙ ПАСПОРТ ИЗДЕЛИЯ

Точечный светодиодный светильник СЕРИЯ SHINE GLOW

ГАБАРИТНЫЕ РАЗМЕРЫ

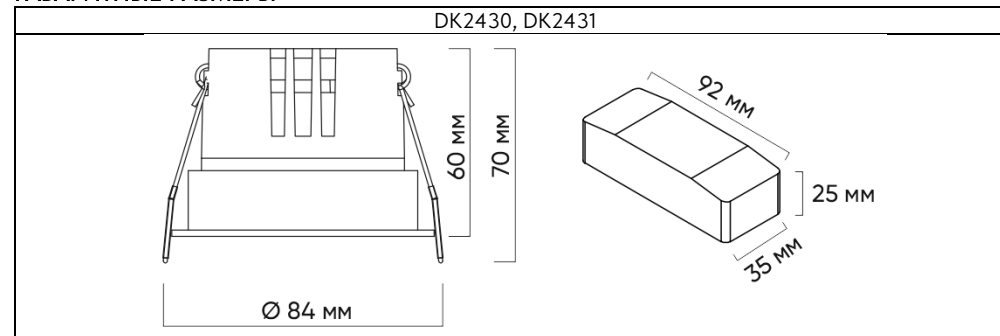
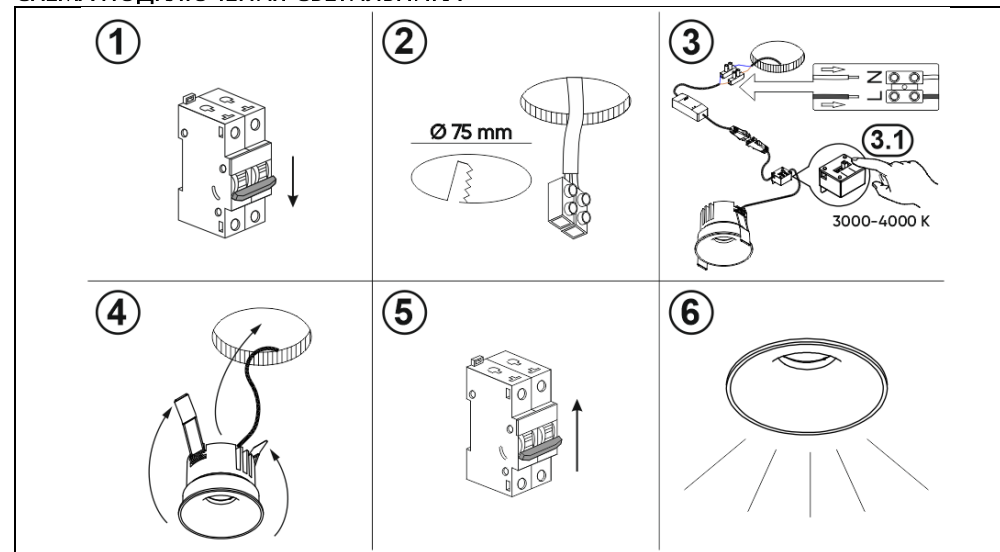


СХЕМА ПОДКЛЮЧЕНИЯ СВЕТИЛЬНИКА



ИНСТРУКЦИЯ ПО ПОДКЛЮЧЕНИЮ

Извлеките светильник из упаковки и убедитесь в отсутствии механических повреждений корпуса и кабелей.

1. Перед началом любых работ убедитесь, что сетевое питание отключено.
2. Изготовьте в потолке монтажное отверстие требуемого диаметра (см. схему подключения).
3. Подключите драйвер к сети 220В, соблюдая полярность и цветовую маркировку проводов: L (Phase) – Фаза, N (Neutral) – Ноль, PE (Ground) – Заземление (при наличии).
- 3.1 Установите переключатель цветовой температуры в желаемое положение (3000/4000K).

Важно: убедитесь, что провода надежно зафиксированы в клеммных зажимах.

4. Сожмите пружинные зажимы и установите светильник в монтажное отверстие.

5,6. Подайте электропитание и проверьте корректность работы устройства.

ТАБЛИЦА СОВМЕСТИМОСТИ СВЕТИЛЬНИКОВ С ДРАЙВЕРОМ

Модель драйвера	Модель светильника	
DK-LPS-15-350-TRIAC	DK2430	DK2431

РУКОВОДСТВО ПО ЭКСПЛУАТАЦИИ, ТЕХНИЧЕСКИЙ ПАСПОРТ ИЗДЕЛИЯ

Серия	SHINE GLOW			
Артикул / Модель	DK2430-XX*		DK2431-XX*	
Цветовая температура, К	3000	4000	3000	4000
Номинальный световой поток, Лм	900	975	900	975
Вес Нетто, гр	440		368	
Индекс цветопередачи, Ra	90			
Номинальная мощность, Вт	15			
Диапазон входного напряжения драйвера, В	220-240 AC			
Диапазон выходного напряжения драйвера, В	28-40 DC			
Номинальный ток, mA	350			
Номинальный срок службы, ч	35000			
Угол излучения	50°			
Монтажное отверстие, мм	75			
Цветовое обозначение в артикуле товара*	WH - Белый BK - Черный SB - сатин. латунь DN - темный никель			

ОСОБЕННОСТИ

Серия светильников имеет возможность управления яркостью по протоколу TRIAC при замене комплектного драйвера на совместимую модель: DK-LPS-15-350-TRIAC (диммируемый драйвер приобретается отдельно)

Возможно изменение угла рассеивания светильника при условии приобретения и замены оптической линзы. Совместимые модели линз:

Артикул	Угол излучения
DK5700-D35-A15	15°
DK5700-D35-A24	24°
DK5700-D35-A36	36°
DK5700-D35-A50	50° (входит в комплект поставки светильника)

ОБЩИЕ СВЕДЕНИЯ

Светильник предназначен для комбинированного освещения жилых помещений.

ТЕХНИЧЕСКОЕ ОБСЛУЖИВАНИЕ

Светильник не требует специального технического обслуживания. Протирку корпуса от пыли осуществлять сухой мягкой тканью по мере загрязнения. Запрещено для чистки использовать абразивные вещества, кислоты, растворители.

КОМПЛЕКТАЦИЯ

Индивидуальная упаковка	1 шт
Светильник в сборе	1 шт
Руководство по эксплуатации, инструкция по сборке и установке, технический паспорт изделия	1 шт

ТРЕБОВАНИЯ БЕЗОПАСНОСТИ

Монтаж светильника должен выполняться только квалифицированным специалистом, имеющим допуск к выполнению электромонтажных работ.

Запрещается прикасаться к прибору мокрыми руками, а также влажными или металлическими предметами. Запрещается использовать осветительные приборы с повреждённым корпусом, электропроводкой или изоляцией.

Запрещается устанавливать светильники над источниками открытого огня, отопительным или нагревательным оборудованием.

Запрещается устанавливать светильники над источниками пара и в помещениях с повышенной влажностью (например, в душевых, банях, саунах), если иное не указано в технических характеристиках устройства.

ХРАНЕНИЕ И ТРАНСПОРТИРОВКА

Хранение товара осуществляется в упаковке в помещении при отсутствии агрессивной среды.

Температура хранения от -25°C до +50°C, относительная влажность не более 80% при температуре 25°C.

Не допускается воздействия влаги.

Светильник в упаковке пригоден для транспортировки автомобильным, железнодорожным, морским или авиационным транспортом.

УТИЛИЗАЦИЯ

Светильник содержит электронные компоненты и не подлежит утилизации с бытовыми отходами.

Утилизация должна осуществляться в специализированных пунктах приёма электронных отходов.

ИНФОРМАЦИЯ О ПРОИЗВОДИТЕЛЕ И ДАТА ПРОИЗВОДСТВА

Изготовитель: ZHONGSHAN NEWRISE IMP. EXP. CO., LTD. Address: A Area, 2 ND Floor, Neworb Mansion, Tongyi Ind. Zone, Dongxing Rd. Guzhen, Zhongshan City, Guangdong, P.R.China. Чжуншань Ньюрайз Имп.

Эксп. Ко., ЛТД. Адрес: А Эриа, 2 НД Фло, Ньюорб Меншн, Тонги Инд. Зоун, Дунсин Рд. Гучжень, Чжуншань Сити, Гуандун, Китай. Разработано в Словении. Сделано в Китае. Дата изготовления нанесена на корпус светильника в формате ММ.ГГГГ, где ММ – месяц изготовления, ГГГГ – год изготовления.

Номер партии: нанесён на корпус светильника в формате XXXXXX

Импортер: ООО «ДЕНКИРС РУС» Российская Федерация, 119361, г. МОСКВА, ул. Одесская, д. 2, корпус А, помещение 3/16, +7 (495) 975-73-34, product@denkirs.ru

ДОПОЛНИТЕЛЬНАЯ ИНФОРМАЦИЯ

Светильник изготовлен в соответствии с требованиями ТР ТС ЕАЭС 004/2011, 020/2011, 037/2016

Светильник соответствует ГОСТ 34819-2021 и признан годным к эксплуатации.

Производитель постоянно совершенствует свою продукцию и оставляет за собой право вносить незначительные изменения в конструкцию изделия без обязательного отражения их в настоящем руководстве по эксплуатации.

СЕРТИФИКАЦИЯ

Сертификат № ЕАЭС RU С-СН.АЖ44.В.02430/24, срок действия: 21.10.2024 – 20.10.2029; Декларация о соответствии № ЕАЭС N RU Д-СН.РА07.В.35213/24, срок действия: 23.08.2024 – 20.08.2029.» Товар сертифицирован: ООО «Горизонт», 140073, Россия, Московская область, город Люберцы, рабочий посёлок Томилино, километр 23-й Новорязанского шоссе, строение 27/2.