



Серия INVIZ

Светильник предназначен для комбинированного освещения жилых и производственных помещений.

Подходит только для натяжного потолка из ПВХ-пленки.
Внимание! Светильник не подходит для тканевых натяжных потолков.

Хранение и транспортировка

Хранить в заводской упаковке в закрытых помещениях при температуре воздуха от -20 до +60°C и относительной влажности воздуха не более 90%, без образования конденсата. Не допускайте намокания упаковки, а также воздействия на нее агрессивных сред. Светильники транспортируются в заводской упаковке закрытым транспортом. В процессе транспортировки светильники должны быть надежно защищены от воздействия окружающей среды и механических повреждений. Высота штабелирования не должна превышать 1 метра.

Обслуживание и безопасность

Установленное изделие не требует специального обслуживания. Не превышайте рабочее напряжение изделия. Не допускайте механических повреждений корпуса, изоляции проводов и других частей изделия. Категорически запрещается эксплуатация изделия, имеющего следы влаги внутри или механических повреждений.

Не накрывайте изделие, обеспечьте свободную естественную вентиляцию задней поверхности корпуса. Не устанавливайте изделие вблизи нагревательных приборов, нагреваемых предметов или поверхностей с температурой выше 40 градусов по Цельсию.

По мере необходимости рекомендуется производить сухую чистку поверхности светильника с помощью мягкой ветоши, салфеток или губки. Запрещается использование агрессивных моющих средств, абразивов, кислот и растворителей. Перед очисткой светильника или заменой лампы обесточьте электросеть. После отключения питания дайте лампе остыть в течение 10 минут. Избегайте попадания влаги на электропроводку и электрические части светильника.

Гарантия

Продавец предоставляет гарантию 3 года на всю продукцию. Гарантия начинает действовать с момента приобретения изделия конечным потребителем продукта и заполнения гарантийного талона представителем продающей организации. Для получения гарантийного сервиса обратитесь по месту покупки.

Гарантийные обязательства продавца не распространяются на случаи поломки товара, вызванные описанными ниже причинами:

- Использование источников света, отличных от рекомендуемых по типу (принципу работы) или превышающих указанную мощность.
- Механического повреждения изделия, вызванного механическим, термическим либо химическим воздействием, а также нарушения условий установки и эксплуатации, описанных в настоящей инструкции.
- Внесение изменений и технических доработок в конструкцию товара, не предусмотренных производителем (не описанных в настоящей инструкции).

Дополнительная информация

Изготовитель: ООО Базовый свет, Москва, Аргуновская 3к1

Дата продажи: _____

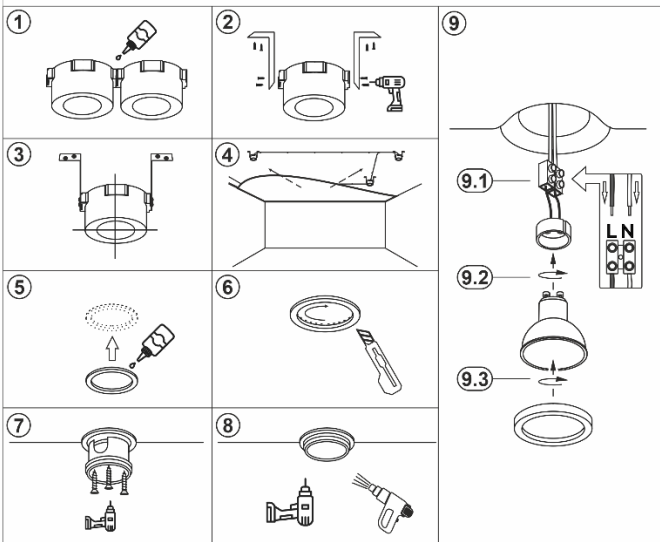
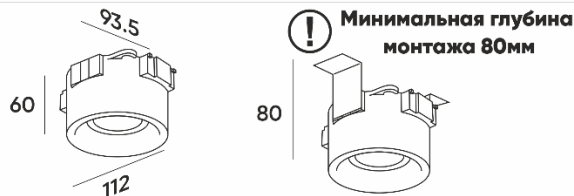
Штамп магазина: _____

Подпись продавца: _____

Дата публикации Руководства по эксплуатации 2024/10

Технические характеристики			
Тип светильника	Встраиваемый точечный светильник со сменным источником света		
Способ монтажа	Встраиваемый монтаж в натяжные потолки из ПВХ пленки по технологии "ВТЯЖКА"		
Товары серии			
Модель	DK2080-WH	DK2081-WH	DK2085-BK
Тип продукта	Встраиваемый светильник		Стопорное кольцо
Особенность	Плавный перегиб полотна	Четкий перегиб полотна	Аксессуар. Совместим с DK2080-WH, DK2081-WH
Цвет	Белый		Черный
Патрон	1 x GU10	1 x GU10	-
Площадь освещения	До 2,5 м ² (в зависимости от выбранной лампы)		-
Угол рассеивания света	До 90° (в зависимости от выбранной лампы)		-
Используемый источник света и его мощность:	Светодиодная лампа MR16 до 9Вт Внимание! Источник света не входит в комплект поставки и приобретается отдельно		
Глубина монтажа	от 80мм		-
Материал	ABS пластик		
Напряжение и частота сети	220-240В ~ 50Гц		
Диапазон рабочих температур	-5...+45 °С		
Гарантийный срок	3 года		

Комплектация



Инструкция по монтажу

Внимание! Монтаж светильника должен осуществляться квалифицированным специалистом с соответствующим допуском. Монтаж производится при обесточенной электрической сети.

- При необходимости монтажа группы светильников соедините закладные между собой с помощью специального замка, а затем надежно проклейте стык. Это необходимо для надежной фиксации, чтобы закладные не разошлись в процессе монтажа. В случае монтажа светильников поодиночке, пропустите данный шаг.
- Установите в закладную, используя подвесы или уголки.
Важно! Фиксируйте каждую точку крепления при помощи минимум двух саморезов для того, чтобы исключить нежелательные качения либо отклонения закладной относительно подвеса, либо уголка в процессе монтажа.
- Выровняйте закладную относительно плоскости потолка, используя натянутую нитку либо лазерный уровень.
- Произведите натяжку потолка.
- Определив местоположение закладной за потолком, наклейте протекторное кольцо.
Важно! Нанесите клей по всему периметру протекторного кольца. Приклеивайте кольцо как можно точнее, ориентируя его по центру закладной. Допустимо отклонение не более 5 мм.
- Убедившись в том, что протекторное кольцо надежно проклеено по всему периметру, вырежьте отверстие в потолке внутри кольца.
- Наживите саморезы в специальные отверстия на втяжном стакане, а затем установите втяжной стакан в протекторное кольцо. Центруйте втяжной стакан относительно закладной и начните закручивать саморезы, используя специальные отметки для саморезов на стакане. Вкручивайте саморезы пока втяжной стакан не начнет утапливаться и вытягивать полотно.
- Равномерно прогревайте полотно феном, не превышая температуру 130 градусов. Не допускайте образования складок полотна внутри светильника. По мере прогрева полотна продолжайте равномерно закручивать саморезы до полной установки втяжного стакана в закладную.
- Подключите питающий кабель к патрону светильника, используя клеммы (не входят в комплект поставки)
- Установите лампу в патрон. Совместите контакты лампы с патроном и поверните по часовой стрелке.
- Установите лампу в светильник закрепив ее стопорным кольцом. Установите кольцо и поверните по часовой стрелке.

Рекомендации

- Используйте жесткие уголки для крепления закладной, они фиксируют светильник и не дают ему двигаться за полотном. В таком случае не требуется ровнять светильник.
- При необходимости уменьшения монтажной глубины необходимо подпиливать саморезы.
- При сцеплении вместе двух и более светильников рекомендуем проклеивать место сцепки.
- В случае использования глянцевого полотна рекомендуется особое внимание уделить определению уровня плоскости полотна. Не допускайте появления складок внутри светильника за перегибом полотна, они не разойдутся. При их появлении верните стакан чуть назад и слегка прогрейте полотно.
- Не перегревайте полотно. Используйте бытовой фен, либо фен с регулировкой температуры до 130 градусов. При использовании фена без регулировки температуры не допускайте длительного воздействия высокой температуры на полотно.
- Начиная монтаж, сделайте последовательную втяжку втяжного стакана и прогрев полотна. По мере понимания поведения полотна можно начать делать прогрев и прижатие одновременно.