

ГАРАНТИЙНЫЕ ОБЯЗАТЕЛЬСТВА

Гарантийный срок составляет 3 года с момента приобретения изделия.

Дата начала гарантии определяется по:

Документу (или его копии), подтверждающему факт покупки (чек, счёт, накладная и т.п.), либо заполненному гарантийному талону с указанием даты продажи, наименования товара, подписи продавца и печати магазина.

При отсутствии подтверждающих документов дата начала гарантийного срока определяется по дате изготовления, указанной на корпусе изделия.

Если с момента производства прошло более трёх лет, а подтверждающие факт продажи документы отсутствуют, гарантийное обслуживание не производится.

Гарантия аннулируется, если: Изделие использовалось не по назначению;

Повреждение возникло вследствие неправильного монтажа, эксплуатации, нарушения правил ухода или условий, изложенных в настоящей инструкции;

Повреждение вызвано механическим воздействием, небрежным обращением, действием третьих лиц или умышленными действиями потребителя;

Произошло воздействие внешних факторов непреодолимой силы: пожар, наводнение, удар молнии, высоковольтные импульсы в электросети и другие стихийные или аварийные явления.

Срок службы изделия — не менее 10 лет с даты изготовления.

Поставщик не несёт ответственности за ущерб, возникший в результате неправильного использования товара или его применения не по назначению.

ГАРАНТИЙНЫЙ ТАЛОН

Наименование магазина / продавца _____

Дата продажи _____ 20__ г.

ФИО и подпись продавца / печать организации _____ М.П.

Артикул изделия _____

РЕМОНТ И СЕРВИСНОЕ ОБСЛУЖИВАНИЕ

Артикул	Дата принятия на ремонт	Проведенные работы по устранению неисправности	Технический специалист ОТК (фамилия, подпись)

Дата публикации Руководства по эксплуатации 2026.01

 **DENKIRS**

ИНСТРУКЦИЯ ПО СБОРКЕ И УСТАНОВКЕ
РУКОВОДСТВО ПО ЭКСПЛУАТАЦИИ
ТЕХНИЧЕСКИЙ ПАСПОРТ ИЗДЕЛИЯ

Драйвер для светодиодных источников света СЕРИЯ Power supply unit

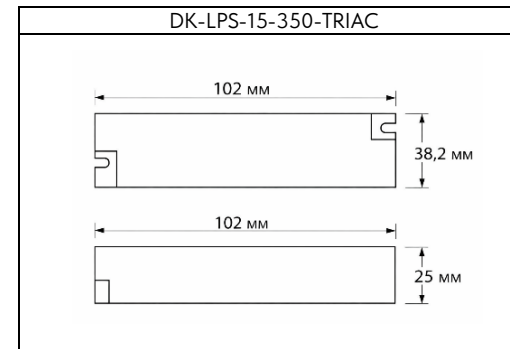
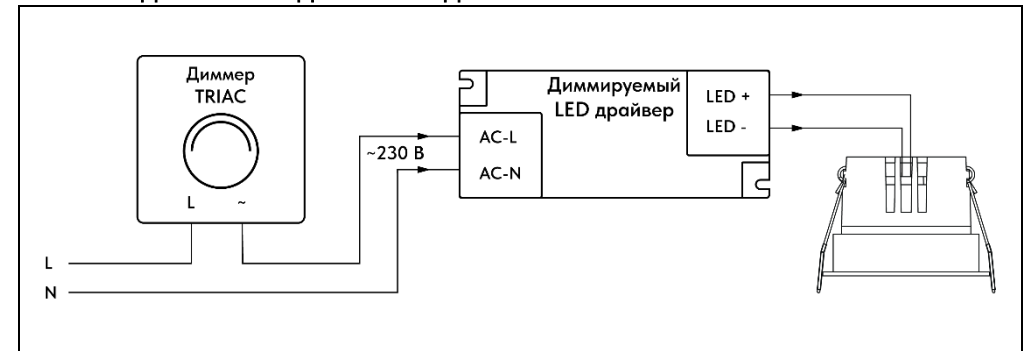


СХЕМА ПОДКЛЮЧЕНИЯ ДРАЙВЕРА К ДИММЕРУ



ИНСТРУКЦИЯ ПО ПОДКЛЮЧЕНИЮ

Извлеките драйвер из упаковки и убедитесь в отсутствии механических повреждений корпуса и кабелей.

1. Перед подключением драйвера, убедитесь что питание отключено.
2. Убедитесь, что вместо обычного выключателя установлен диммер (поворотный или кнопочный регулятор), совместимый с **TRIAC-диммируемыми драйверами** (в соответствии со схемой подключения).
3. TRIAC-диммер устанавливается в **разрыв фазного проводника (L)** между распределительным щитом и драйвером.

Подключение драйвера осуществляется по следующим клеммам:

L (фаза) — через диммер;

N (ноль) — напрямую от сети, минуя диммер.

Подключение выполняйте в строгом соответствии со схемой. Убедитесь, что все провода надежно зафиксированы в клеммах.

4. Подключите светильник к выходу блока питания (драйвера) и установите светильник в монтажное отверстие потолка.

5. Подайте электропитание и проверьте корректность работы драйвера и светильника.

ВНИМАНИЕ! Драйвер предназначен **исключительно для питания светодиодных светильников.**

Совместимость по параметрам выходного тока и напряжения указана в таблице совместимости.

Запрещается использовать драйвер для иных целей.

ТАБЛИЦА СОВМЕСТИМОСТИ СВЕТИЛЬНИКОВ С ДРАЙВЕРОМ РУКОВОДСТВО ПО ЭКСПЛУАТАЦИИ, ТЕХНИЧЕСКИЙ ПАСПОРТ ИЗДЕЛИЯ

DK-LPS-15-350-TRIAC	DK2430	DK2431
---------------------	--------	--------



Серия	Power supply unit
Артикул / Модель	DK-LPS-15-350-TRIAC
Входящее напряжение, В	220-240 AC
Частота питающей сети, Гц	50/60
Максимальная выходная мощность, Вт	15
Диапазон выходного напряжения, В	28-40 DC
Выходной ток, мА	350
Регулировка тока	Нет
Протокол управления	TRIAC
Диапазон диммирования, %	10-100
Коэффициент пульсации, %	≤5
Габаритные размеры (Д*Ш*В), мм	102×38×25

ОБЩИЕ СВЕДЕНИЯ

Драйвер предназначен для питания светодиодных светильников, работающих от стабилизированного постоянного тока.

Драйвер рассчитан на подключение к сети переменного тока **220–240 В, 50/60 Гц** и поддерживает **диммирование по протоколу TRIAC** с использованием фазоимпульсных диммеров (Leading / Trailing edge).

ТЕХНИЧЕСКОЕ ОБСЛУЖИВАНИЕ

Драйвер не требует специального технического обслуживания. Протирку корпуса от пыли осуществлять сухой мягкой тканью по мере загрязнения. Запрещено для чистки использовать абразивные вещества, кислоты, растворители.

КОМПЛЕКТАЦИЯ

Индивидуальная упаковка	1 шт
Драйвер	1 шт
Руководство по эксплуатации, инструкция по сборке и установке, технический паспорт изделия	1 шт

ТРЕБОВАНИЯ БЕЗОПАСНОСТИ

Монтаж и подключение драйвера должен выполняться только квалифицированным специалистом, имеющим допуск к выполнению электромонтажных работ.

Установка драйвера разрешается только при отключённом электропитании.

Запрещается прикасаться к прибору мокрыми руками, а также влажными или металлическими предметами.

Запрещается устанавливать драйвер вблизи источников открытого огня и нагревательного оборудования.

Запрещается устанавливать драйвер над источниками пара и в помещениях с повышенной влажностью (например, в душевых, банях, саунах), если иное не указано в технических характеристиках устройства.

ХРАНЕНИЕ И ТРАНСПОРТИРОВКА

Хранение товара осуществляется в упаковке в помещении при отсутствии агрессивной среды.

Температура хранения от -25°C до +50°C, относительная влажность не более 80% при температуре 25°C.

Не допускается воздействия влаги.

Драйвер в упаковке пригоден для транспортировки автомобильным, железнодорожным, морским или авиационным транспортом

УТИЛИЗАЦИЯ

Драйвер содержит электронные компоненты и не подлежит утилизации с бытовыми отходами.

Утилизация должна осуществляться в специализированных пунктах приёма электронных отходов.

ИНФОРМАЦИЯ О ПРОИЗВОДИТЕЛЕ И ДАТА ПРОИЗВОДСТВА

Производитель: WEIRUN LIXING TRADING CO., LIMITED Адрес: Гонконг, Wan Chai, Lockhart Road, 167, Yau Tak Building, 2/F. Сделано в Китае. Дата изготовления нанесена на корпус драйвера в формате ММ.ГГГГ, где ММ – месяц изготовления, ГГГГ – год изготовления.

Номер партии: нанесён на корпус драйвера в формате XXXXXX
Импортер: ООО «ДЕНКИРС РУС» Российская Федерация, 119361, г. МОСКВА, ул. Одесская, д. 2, корпус А, помещение 3/16, +7 (495) 975-73-34, product@denkirs.ru.

ДОПОЛНИТЕЛЬНАЯ ИНФОРМАЦИЯ

Прибор изготовлен в соответствии с требованиями ТР ТС ЕАЭС 004/2011, 020/2011, 037/2016 Прибор соответствует ГОСТ СТБ IEC 62321-2012 и признан годным к эксплуатации.

Производитель постоянно совершенствует свою продукцию и оставляет за собой право вносить незначительные изменения в конструкцию изделия без обязательного отражения их в настоящем руководстве по эксплуатации.

СЕРТИФИКАЦИЯ

Сертификат № ЕАЭС RU С-НК.АЖ49.В.02774/23, срок действия: 21.08.2023 – 20.08.2028;

Декларация о соответствии № ЕАЭС N RU Д-НК.РА07.В.16102/24, срок действия: 16.08.2024 – 14.08.2029.» Товар сертифицирован: ООО «Апекс», 115193, Россия, Московская область, город Москва, улица Петра Романова, дом 7, строение 1, помещение 3/5