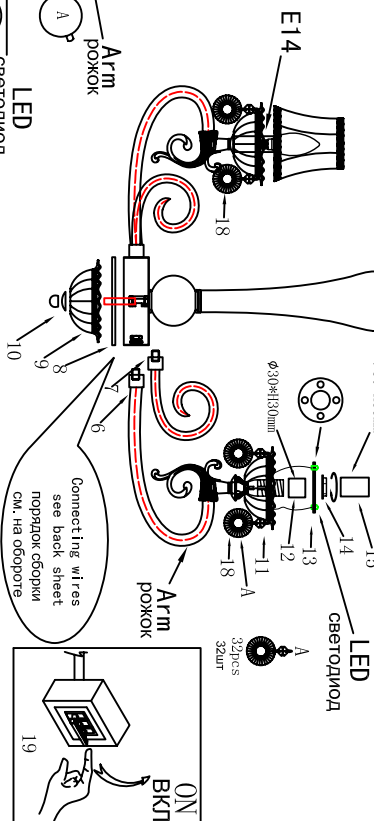
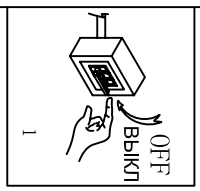
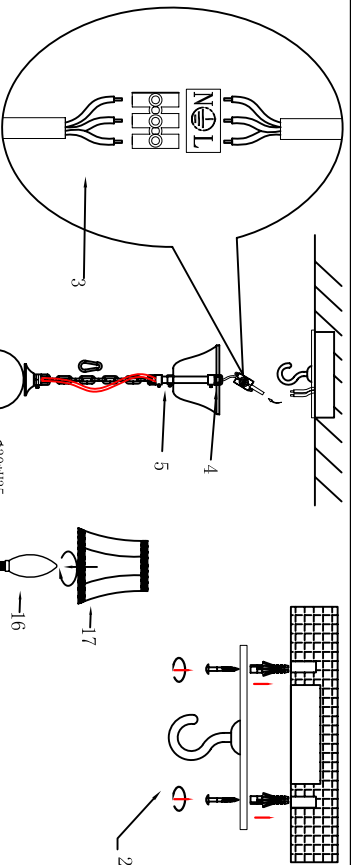




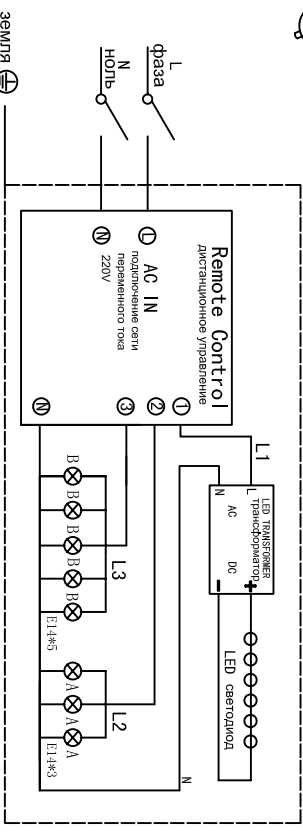
ARTЕ
L A M P

ASSEMBLY INSTRUCTION

ИНСТРУКЦИЯ А8320LM-8СС



СIRCUIT SCHEMATIC
ПРИНЦИПИАЛЬНАЯ (ЭЛЕКТРИЧЕСКАЯ) СХЕМА



ENG

Remote Controller Mode:

- A: Turn ON/OFF LED
- B: Turn ON/OFF Luminaries E14*3
- C: Turn ON/OFF Luminaries E14*5
- D: Turn All Luminaries ON/OFF

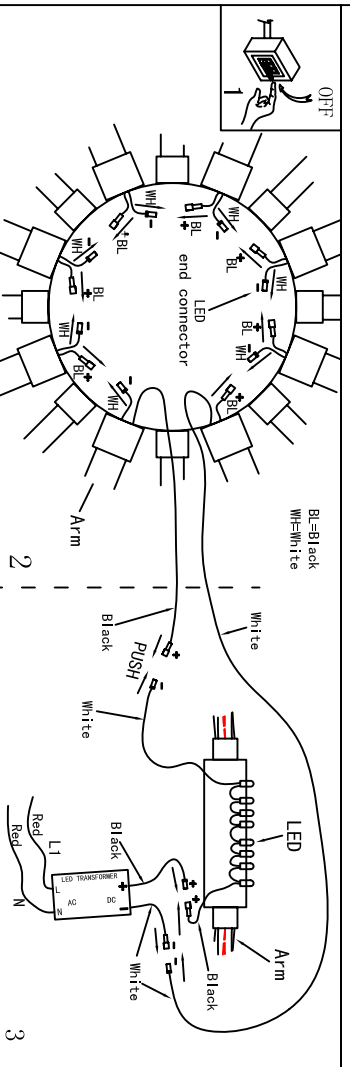
RUS

Управление пультом:

- A: вкл/выкл светодиодное экономичное освещение;
- B: вкл/выкл лампы E14*3;
- C: вкл/выкл лампы E14*5;
- D: вкл/выкл все лампы.

ENG

A8320LM-8CC Assembly Sequence



RUS

A8320LM-8CC порядок сборки

