

ГЕРМЕТИЧНЫЙ УПРАВЛЯЕМЫЙ RGB-МОДУЛЬ ARL-PRO-D40-3LED

ОСОБЕННОСТИ

- Для управления модулями используется любой внешний контроллер с интерфейсом SPI (Serial Peripheral Interface), поддерживающий работу с микросхемами типа MBI6021.
- Использование двух проводов для передачи сигналов управления обеспечивает большую стабильность работы и скорость обновления состояния.
- Степень защиты IP68 допускает применение в условиях полного погружения в воду без дополнительных мер защиты. Возможно применение в бассейнах, фонтанах, аквариумах.
- Благодаря отсутствию внутренних воздушных полостей модули можно встраивать в напольное (тротуарное) покрытие.
- Модули способны выдерживать большие динамические и температурные нагрузки.

ПРИМЕНЕНИЕ

Герметичный управляемый RGB-модуль используется для создания многоцветных световых эффектов различной сложности: от простейшего эффекта «бегущий огонь» до воспроизведения динамических изображений на мультимедийных экранах.

Основная область применения:

- создание рекламных вывесок,
- оформление театрализованных шоу, дискотек, ресторанов, витрин,
- изготовление медиафасадов.

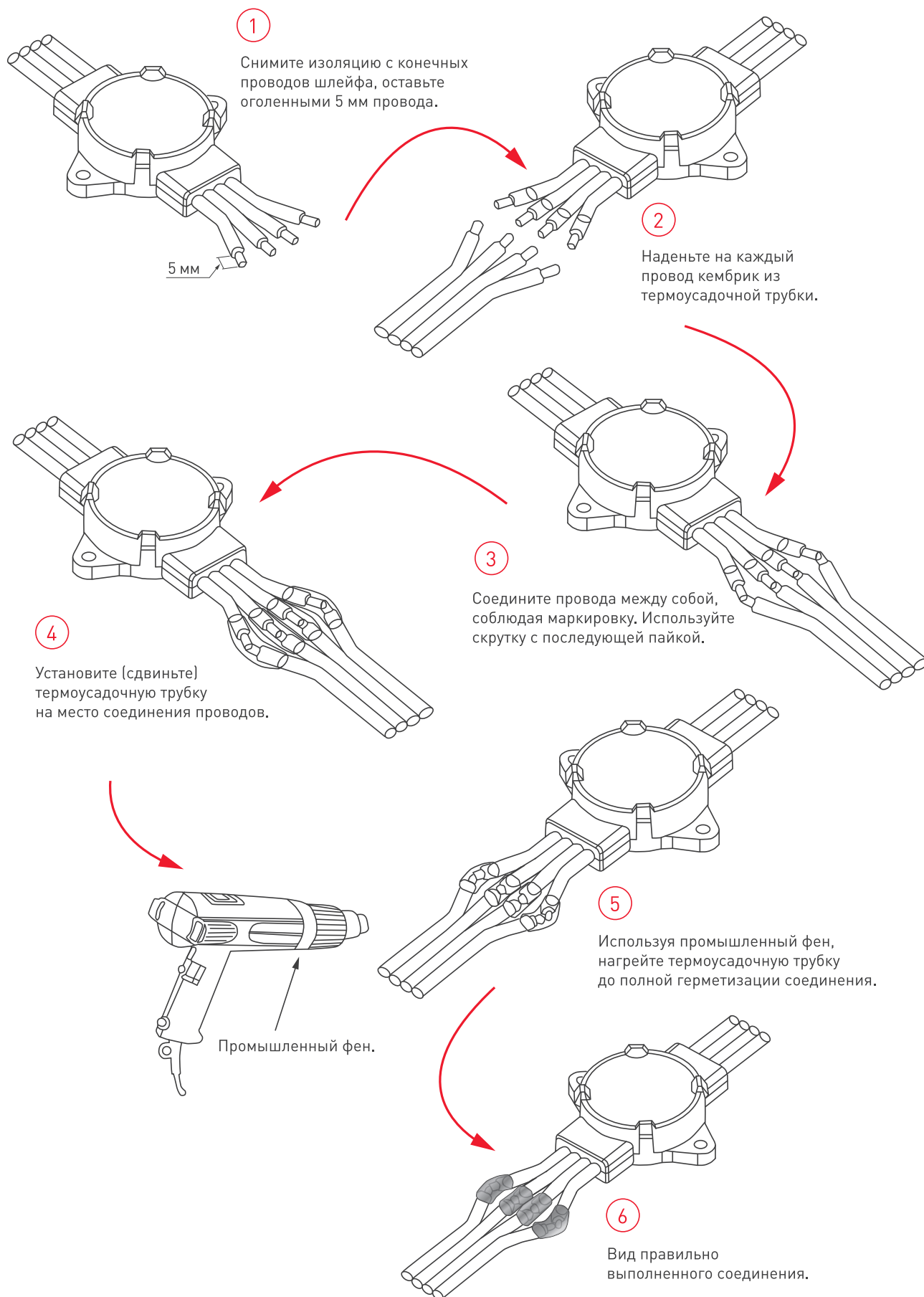
ПАРАМЕТРЫ

Артикул	023753
Модель	ARL-PRO-D40-3LED
Количество светодиодов	3
Тип и производитель	SMD 5050 RGB, EPISTAR
Потребляемая мощность в режиме белого цвета	0,72 Вт
Световой поток в режиме белого цвета	15 лм
Эффективный угол излучения	130°
Тип драйвера в модуле	MBI6021
Количество воспроизводимых оттенков	16 770 000
Количество модулей на одном шлейфе	40 шт.
Максимальное количество модулей, подключаемых к одному порту контроллера*	500 шт.
Степень пылевлагозащиты	IP68
Материал корпуса и изоляции кабеля	Прозрачный улучшенный ПВХ
Класс защиты от поражения электрическим током	III
Габаритные размеры	Ø40.5×57.1×11 мм
Расстояние между модулями на шлейфе	180 мм
Длина кабеля между модулями	125 мм
Минимальное расстояние между модулями	62.5 мм
Рабочий температурный диапазон	-30 ... +55 °C
Вес (1 модуль)	28 г

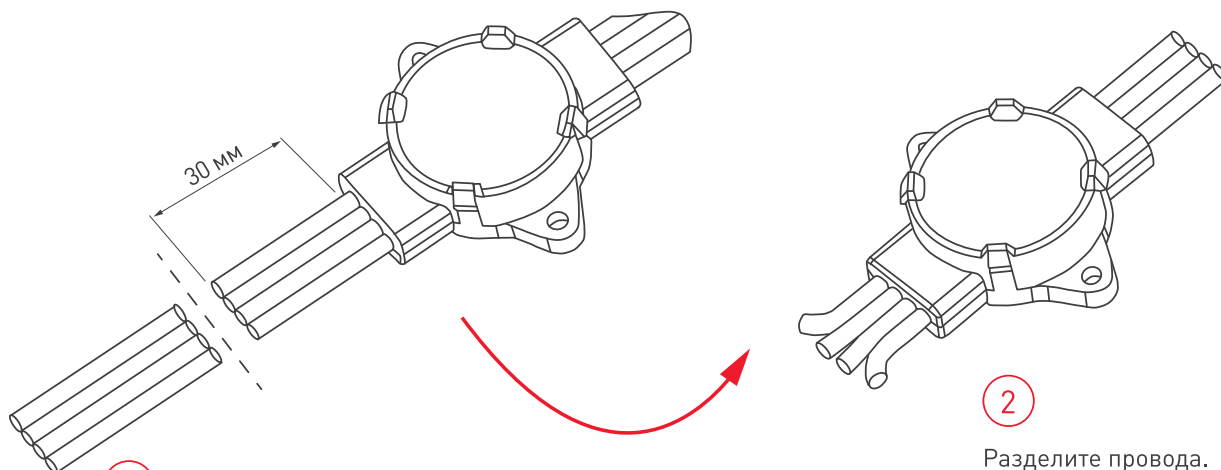
* Приведено максимально допустимое количество. В реальных условиях, при наличии помех и наводок, рекомендуется подключать не более 300 модулей на порт.



ПРИСОЕДИНЕНИЕ ДОПОЛНИТЕЛЬНЫХ МОДУЛЕЙ К ШЛЕЙФУ

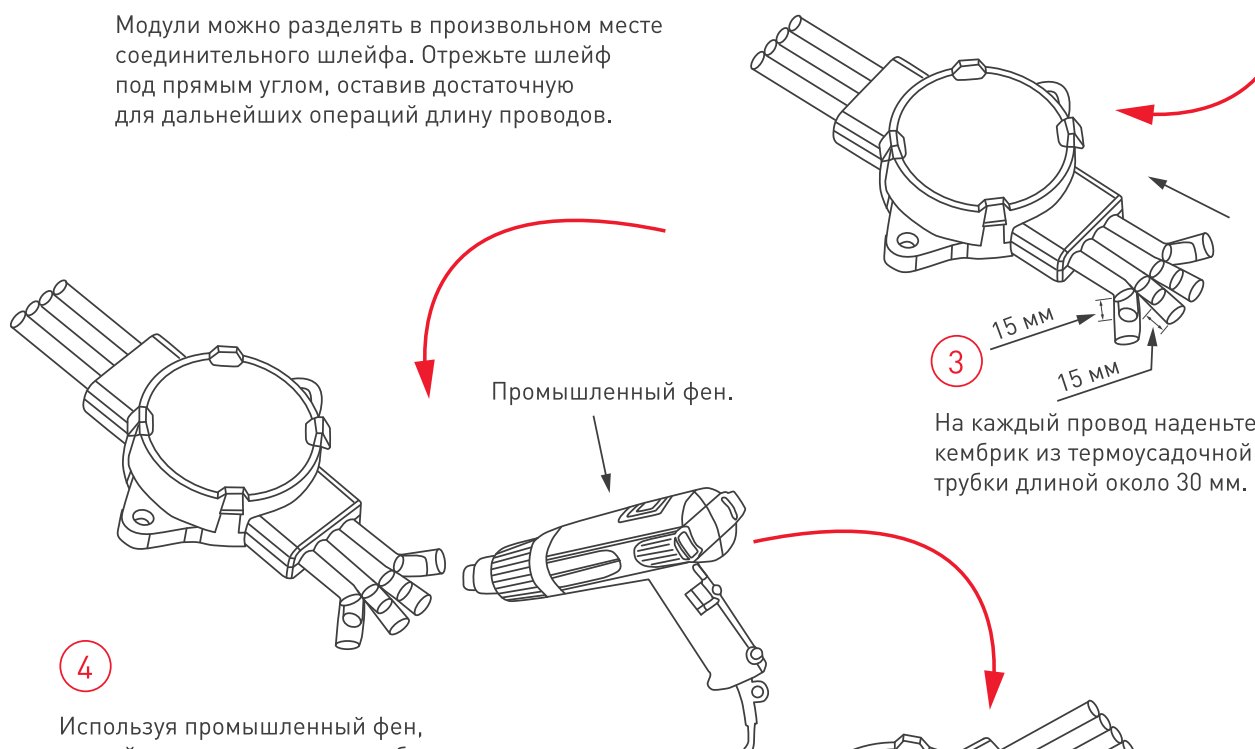


РАЗДЕЛЕНИЕ МОДУЛЕЙ И ОБЕСПЕЧЕНИЕ ГЕРМЕТИЗАЦИИ КОНЕЧНЫХ ПРОВОДОВ



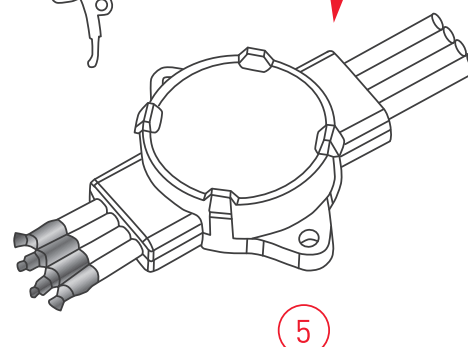
Модули можно разделять в произвольном месте соединительного шлейфа. Отрежьте шлейф под прямым углом, оставив достаточную для дальнейших операций длину проводов.

Разделите провода.



На каждый провод наденьте кембрик из термоусадочной трубки длиной около 30 мм.

Используя промышленный фен, нагрейте термоусадочную трубку до полной герметизации соединения.



Вид правильно выполненной изоляции конечных проводов