

КОНТРОЛЛЕРЫ SR-1009SAC-HP SR-1009SAC-HP-SWITCH

- Вход/выход ~100...240 В
- Управление от радиопульта, настенной панели, кнопки и по сети W
- Установка в стандартный подрозетник

1. ОСНОВНЫЕ СВЕДЕНИЯ

- 1.1. Диммер и выключатель (далее контроллеры) предназначены для дистанционного и проводного управления светодиодными или другими источниками света с напряжением питания ~ 220В.
- 1.2. Диммер SR-1009SAC-HP позволяет включать и выключать свет и регулировать его яркость. Регулировка выполняется отсечкой заднего фронта (Trailing edge), что способствует лучшей работе со светодиодными источниками света. Программирование минимального уровня помогает избежать мерцаний при низкой яркости.
- 1.3. Выключатель SR-1009SAC-HP-Switch позволяет включать и выключать свет. Регулировка яркости не выполняется.
- 1.4. Управление контроллерами выполняется при помощи радиочастотных пультов SR-2819x, SR-2833x, панелей управления SR-2830A, SR-2835DIM и другого совместимого оборудования (пульта и панели приобретаются отдельно). Список совместимого оборудования постоянно пополняется. Обновленная информация представлена на сайте www.arlight.ru.
- 1.5. Возможность управления с мобильных устройств на базе iOS или Android при помощи приложения EasyLighting (требуется конвертер 2818WiN).
- 1.6. Привязка до 8-ми пультов или панелей управления.
- 1.7. Неограниченное количество выключателей в зоне управления.
- 1.8. Управление от кнопки с нормально разомкнутыми контактами (PUSH SWITCH).
- 1.9. Простая удобная установка в стандартный подрозетник под настенный контроллер.



2. ОСНОВНЫЕ ТЕХНИЧЕСКИЕ ХАРАКТЕРИСТИКИ

Напряжение питания	AC 100...240 В
Выходное напряжение (при 100% яркости)	AC 100...240 В
Максимальный выходной ток	1,66 А
Максимальная мощность нагрузки (при 240В и активной нагрузке)	400 Вт
Тип связи с пультом или панелью	RF (радиочастотный)
Степень пылевлагозащиты	IP20
Температура окружающей среды	-20... +50 °С
Габаритные размеры	45 × 45 × 21 мм

⚠ ПРИМЕЧАНИЕ! Дополнительную информацию и более подробные характеристики Вы можете найти на сайте arlight.ru.

3. УСТАНОВКА И ПОДКЛЮЧЕНИЕ

⚠ ВНИМАНИЕ! Во избежание поражения электрическим током перед началом работ отключите электропитание. Все работы должны проводиться только квалифицированным специалистом.

- 3.1. Извлеките контроллер из упаковки и убедитесь в отсутствии механических повреждений.
- 3.2. Выполните подключение обесточенных проводов согласно схеме Рис. 2. Соблюдайте расположение проводов: L-фаза, N-ноль.

⚠️ ПРИМЕЧАНИЕ! Совместно с выключателем SR-1009SAC-HP-Switch допускается использовать не диммируемые драйверы и светодиодные лампы, поскольку функция диммирования в нем отсутствует.

- 3.3. Убедитесь, что схема собрана правильно, соединения выполнены надежно и провода нигде не замыкаются.
- 3.4. Включите питание.
- 3.5. Выполните привязку панели управления или пульта ДУ и проверьте работу выключателя.

- Нажмите и отпустите кнопку привязки на контроллере.
- Нажмите на пульте или панели кнопку зоны, к которой нужно привязать контроллер или нажмите на вращающийся регулятор.
- Подключенный к выключателю светильник (или другой источник света) мигнет, что будет означать успешную привязку.

⚠️ ПРИМЕЧАНИЕ. Здесь описана общая процедура привязки. О привязке различных моделей пультов или панелей см. в инструкции к используемому оборудованию или на сайте arlight.ru.

Для привязки других контроллеров проделайте операцию привязки для каждого контроллера. Для отмены привязки нажмите кнопку привязки на контроллере и держите нажатой более 5 секунд, пока свет не мигнет.

К одному выключателю может быть привязано до 8 пультов ДУ или панелей управления.

К каждой панели можно привязать неограниченное количество выключателей. Панель может управлять всеми привязанными выключателями, находящимися в зоне уверенного приема радиосигнала.

3.6. Проверьте управление светом. В диммере SR-1009SAC-HP кнопкой Min.Set можно задать минимальный уровень, ниже которого яркость не должна опускаться.

Такая установка может понадобиться если нормальная работа светильников, подключенных к выходу диммера, нарушается при снижении яркости ниже допустимого порога.

Для сохранения минимального порога яркости установите нужную яркость с пульта, затем коротко нажмите кнопку Min.Set. Свет мигнет. Чтобы удалить настройку минимальной яркости установите максимальную яркость, затем нажмите кнопку Min.Set.

4. ОБЯЗАТЕЛЬНЫЕ ТРЕБОВАНИЯ И РЕКОМЕНДАЦИИ ПО ЭКСПЛУАТАЦИИ

- 4.1. Соблюдайте условия эксплуатации изделия:
 - Эксплуатация только внутри помещений.
 - Температура окружающего воздуха от -20 до +50°C.
 - Относительная влажность воздуха не более 90% при 20°C, без конденсации влаги.
 - Отсутствие в воздухе паров и агрессивных примесей (кислот, щелочей и пр.).
- 4.2. Устанавливайте изделие в хорошо проветриваемом месте. Если температура корпуса во время работы превышает +60°C, обеспечьте дополнительное охлаждение.

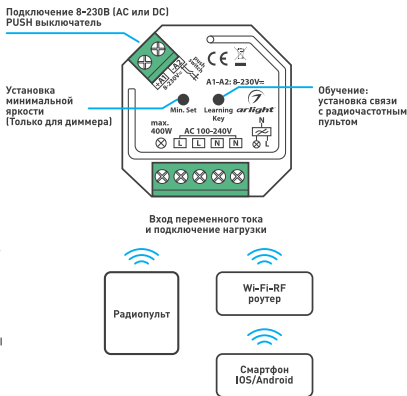


Рис. 1. Назначение кнопок и входов подключения.



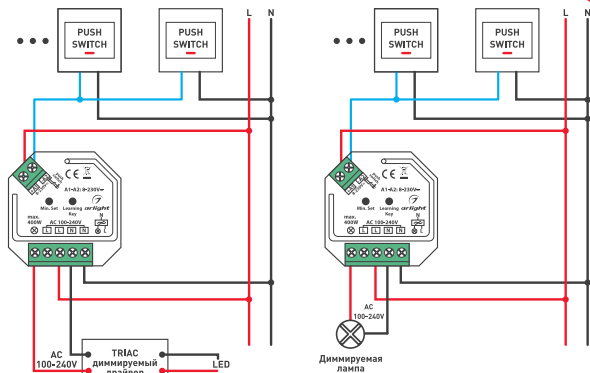


Рис. 2. Схемы подключения.

- 4.3. Не допускается установка вблизи нагревательных приборов или горячих поверхностей.
- 4.4. Не допускайте попадание воды или воздействие конденсата на устройство.
- 4.5. Соблюдайте полярность и соответствие проводов «фаза», «ноль» и «заземление» при подключении оборудования.
- 4.6. Монтаж должен быть произведен с учетом возможности доступа для последующего обслуживания оборудования.
- 4.7. Перед включением убедитесь, что схема собрана правильно, соединения выполнены надежно, замыкания отсутствуют.
- 4.8. Возможные неисправности и методы их устранения.

Проявление неисправности	Причина неисправность	Метод устранения
Светодиодная лента не светится.	Нет контакта в соединениях.	Проверьте надежность подключения проводов.
	Пульт ДУ или панель управления не привязаны к контроллеру.	Выполните привязку согласно инструкции.
	Слишком большая дистанция между контроллером и пультом.	Сократите дистанцию.
	Наличие экранирующих перегородок (стен) на пути прохождения радиосигнала.	Установите контроллер в месте уверенного приема радиосигнала.
	Неустойчивый прием сигнала из-за наличия радиопомех.	Устраните источник помех.
При снижении яркости - мигание светильников	Разрядились элементы питания в пульте	Замените элементы питания.
	Яркость установлена ниже допустимого порога	Задайте минимальный порог согласно инструкции.