

ГИБКИЙ НЕОН

ARL-CF2835-U15M20-24V White (26×15mm)

ПРИМЕНЕНИЕ

- Светодиодный «гибкий неон» предназначен для декоративной архитектурной подсветки контуров зданий, мостов, лестниц, создания рекламных вывесок, светящихся букв и других дизайнерских решений.

ОСОБЕННОСТИ

- Конструкция гибкого неона соответствует степени защиты от влаги и пыли IP65, что позволяет использовать «неон» на улице и в помещениях.
- Светопроводящая оболочка равномерно распределяет свечение по всей поверхности без темных промежутков и создает эффект яркого неона.
- Гибкая оболочка позволяет создавать линии и фигуры практически любой формы.
- Простой монтаж и установка, легко режется и соединяется при помощи коннекторов.

ПАРАМЕТРЫ

Артикул	021342
Модель	ARL-CF2835-U15M20-24V White (26×15)
Тип светодиодов	SMD 2835
Количество светодиодов на 1 м	108 шт
Напряжение питания	DC 24 В
Максимальная потребляемая мощность на 1 м.	8 м
Длина на катушке	50 м
Максимальная длина подключаемого «гибкого неона»	20 м
Шаг резки	30.48 см (12")
Световой поток	250 лм/м
Индекс цветопередачи	> 80
Угол освещения	120°
Возможность диммирования	Да
Срок службы	20000 часов
Степень пылевлагозащиты	IP65
Рабочая температура окружающей среды	-20...+40 °C
Температура хранения	-30...+50 °C
Относительная влажность воздуха	0...90%
Размеры	16×8.5 мм

СОПУТСТВУЮЩИЕ ТОВАРЫ И АКСЕССУАРЫ

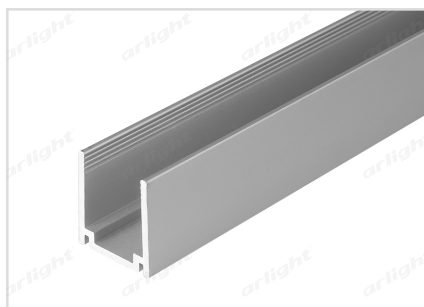
Приобретаются отдельно

Держатель



021551
ARL-U15-Clip (26x15mm)

Профиль



021555
ARL-U15 (26x15mm)

Коннектор с проводом



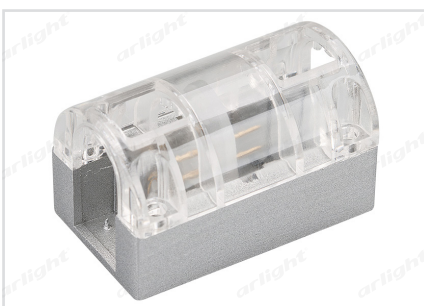
021242
ARL-U15-Wire-24 V

Силовой коннектор



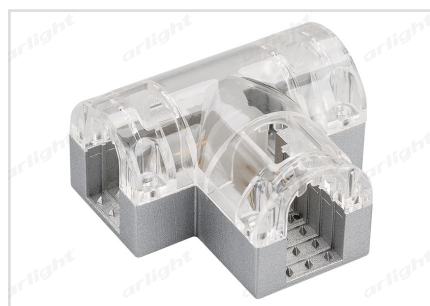
021241
ARL-2pin

Соединитель прямой



022701
ARL-CLEAR-U15-Line (26x15mm)

Соединитель тройной



022703
ARL-CLEAR-U15-2x90 (26x15mm)

Соединитель угловой



022702
ARL-CLEAR-U15-90 (26x15mm)

Заглушка



021240
ARL-U15-Cap

Герметик



022713
LED-TY706-45