

ПАНЕЛЬ KNOB SR-2833K1-RF-UP WHITE SR-2833K2-RF-UP WHITE

- Включение, выключение и диммирование освещения
- Питание от батареи 3 В
- Накладная, RF



1. ОСНОВНЫЕ СВЕДЕНИЯ

- 1.1. Панель предназначена для управления одноцветной светодиодной лентой, светодиодными светильниками, мощными светодиодами и другими светодиодными источниками света.
- 1.2. Управление осуществляется с помощью диммеров и универсальных контроллеров серии SR-1009x (приобретаются отдельно). Связь панели с диммерами радиочастотная.
- 1.3. Выполняемые функции – включение и выключение света, регулировка яркости свечения.
- 1.4. Не требует подведения проводов. Питается от элемента CR2430.
- 1.5. Не нуждается в отверстиях для установки, монтируется на плоских поверхностях с помощью двустороннего скотча или саморезов.
- 1.6. Возможность совместной работы с пультами дистанционного управления и Wi-Fi конвертером для управления светом с мобильных устройств.
- 1.7. Стильный и современный дизайн панели управления.
- 1.8. Управление неограниченным числом диммеров в зоне приема радиосигнала.
- 1.9. Совместимость с декоративными рамками различных производителей: Berker, Gira, Jung и Merten.

2. ОСНОВНЫЕ ТЕХНИЧЕСКИЕ ХАРАКТЕРИСТИКИ

2.1. Основные технические характеристики

Модель	SR-2833K1	SR-2833K2
Количество зон управления	1 зона	2 зоны
Напряжение питания	3 В (элемент CR2430)	
Тип связи с диммерами	RF (радиочастотный)	
Степень защиты от внешних воздействий	IP20	
Температура окружающей среды	-20 ... +40 °С	
Габаритные размеры	86×86×14 мм	

2.2. Совместимые декоративные рамки

Производитель	Серия
Berker	S1, B1, B3, B7 glass
Gira	Standard55, E2, Event, Esprit
Jung	A500, Aplus
Merten	M-smart, M-Arc, M-Plan

2.3. Совместимое оборудование

Модель	Входное напряжение	Выходной ток	Выходная мощность	Тип выхода
SR-1009CS	DC 12-36 В	1x8 А	1x(96-288) Вт	Источник напряжения
SR-1009FA	DC 12-36 В	4x5 А	4x(60-180) Вт	Источник напряжения
SR-1009P	DC 12-36 В	4x5 А	4x(60-180) Вт	Источник напряжения
SR-1009FAWP	DC 12-36 В	4x5 А	4x(60-180) Вт	Источник напряжения
SR-1009EA	DC 12-36 В	4x8 А	4x(96-192) Вт	Источник напряжения
SR-1009FA3	DC 12-36 В	4x350 мА	4x(4,2-12,6) Вт	Источник тока
SR-1009FA7	DC 12-36 В	4x700 мА	4x(8,4-25,2) Вт	Источник тока
SR-2818WITR	DC 12-24 В	-	-	Wi-Fi конвертер

Примечание!

Список совместимых устройств регулярно обновляется. Информация о новых моделях представлена на сайте arlight.ru.

3. УСТАНОВКА, ПОДКЛЮЧЕНИЕ И УПРАВЛЕНИЕ

⚠ ВНИМАНИЕ!

Во избежание поражения электрическим током перед началом работ отключите электропитание. Все работы должны проводиться только квалифицированным специалистом.

- Извлеките панель из упаковки и убедитесь в отсутствии механических повреждений.
- Установите элемент питания CR2430 в панель (см. рис. 1).
- Закрепите рамку в месте установки и установите в неё панель управления.
- Подключите диммеры и светодиодную ленту (см. инструкцию к используемому контроллеру или диммеру).
- Убедитесь, что схема собрана правильно, везде соблюдена полярность подключения, и провода нигде не замыкаются.
- Включите питание диммеров.

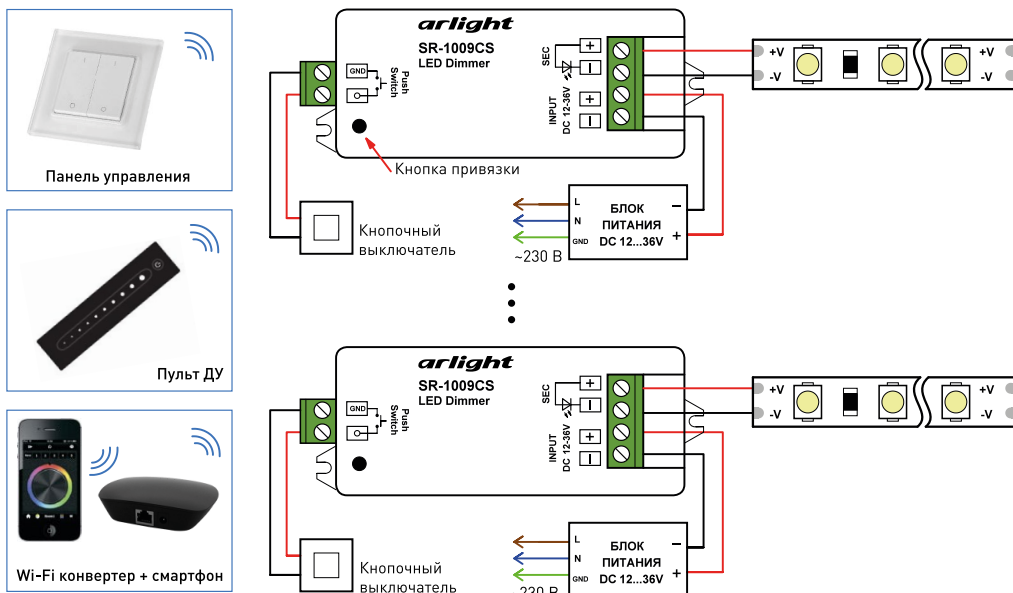
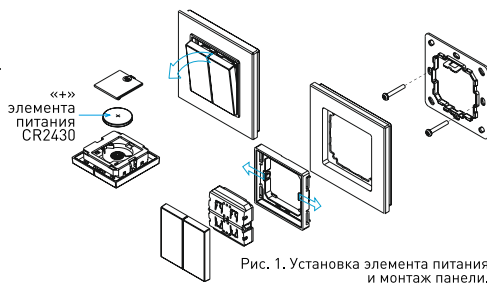


Рис.2. Схема подключения оборудования на примере диммеров SR-1009CS



- 3.7. Выполните привязку панели управления.
 - Коротко нажмите кнопку привязки на диммере.
 - Нажмите кнопку «I» привязываемого выключателя на панели управления.
 - Подключенная к диммеру светодиодная лента мигнет, что будет означать успешную привязку.
- 3.8. Проверьте работу управления.
 - Включение – короткое нажатие на кнопку «I».
 - Выключение – короткое нажатие на кнопку «O».
 - Увеличение яркости – длительное нажатие на кнопку «I».
 - Уменьшение яркости – длительное нажатие на кнопку «O».
- 3.9. К панели можно привязать неограниченное количество диммеров. Управляться все привязанные диммеры будут одновременно. Диммеры должны находиться в радиусе действия панели. Для привязки других диммеров к панели выполните операцию привязки поочередно с каждым диммером.
- 3.10. Для очистки памяти диммера и отмены привязки всех пультов ДУ и панелей управления, нажмите и удерживайте кнопку привязки на диммере более 5 секунд.
- 3.11. К одному диммеру может быть привязано до 8 различных пультов ДУ или панелей управления.



ВНИМАНИЕ!

Дополнительная информация по подключению и привязке устройств представлена в инструкциях к оборудованию, используемому совместно с панелью.

4. ОБЯЗАТЕЛЬНЫЕ ТРЕБОВАНИЯ И РЕКОМЕНДАЦИИ ПО ЭКСПЛУАТАЦИИ

- 4.1. Соблюдайте условия эксплуатации оборудования:
 - Эксплуатация только внутри помещений;
 - Температура окружающего воздуха от -20 до +40 °С;
 - Относительная влажность воздуха не более 90% при 20 °С, без конденсации влаги;
 - Отсутствие в воздухе паров и примесей агрессивных веществ (кислот, щелочей и пр.).
- 4.2. Соблюдайте полярность при установке элемента питания.
- 4.3. Не допускается установка вблизи нагревательных приборов или горячих поверхностей, например, в непосредственной близости к блокам питания.
- 4.4. Не размещайте панель в местах с повышенным уровнем радиопомех или сосредоточения большого количества металла.
- 4.5. Перед включением системы светодиодного освещения убедитесь, что схема собрана правильно, соединения выполнены надежно, замыкания отсутствуют.