

# ПАНЕЛЬ УПРАВЛЕНИЯ ROTARY SR-2835DIM-RF-UP

- Накладная
- RF, DIM,
- Питание от батарейки 3



## 1. ОСНОВНЫЕ СВЕДЕНИЯ

- 1.1. Панель предназначена для управления одноцветной светодиодной лентой, светодиодными светильниками, мощными светодиодами и другими светодиодными источниками света.
- 1.2. Управление осуществляется при помощи универсальных контроллеров и диммеров серии SR-1009. Связь панели с контроллерами радиочастотная.
- 1.3. Выполняемые функции – позволяет включать и выключать свет и регулировать его яркость.
- 1.4. Не требует подведения проводов. Питается от элемента CR2430.
- 1.5. Не нуждается в отверстии для установки, монтируется на плоских поверхностях при помощи двустороннего скотча или саморезов.
- 1.6. Возможность совместного управления от настенных панелей, пультов ДУ и мобильных устройств на базе iOS и Android
- 1.7. Удобное и точное управление при помощи вращающегося регулятора.
- 1.8. Стильный и современный дизайн панели управления.
- 1.9. Панель совместима с рамками GIRA Standard 55, E2, Event, Esprit.

## 2. ОСНОВНЫЕ ТЕХНИЧЕСКИЕ ДАННЫЕ

Напряжение питания	<b>3 В (элемент CR2430)</b>
Связь с контроллерами	<b>RF (радиочастотная)</b>
Класс пыли-влагозащиты	<b>IP20</b>
Температура окружающей среды	<b>-20... +50 °С</b>
Габаритный размер	<b>86 × 86 × 25 мм</b>

## Совместимые контроллеры

Модель диммера	Входное напряжение	Выходной ток	Выходная мощность	Тип выхода
SR-1009FA	DC 12–36 В	4x5 А	4x(60–180) Вт	Источник напряжения
SR-1009P	DC 12–36 В	4x5 А	4x(60–180) Вт	Источник напряжения
SR-1009EA	DC 12–24 В	4x8 А	4x(96–192) Вт	Источник напряжения
SR-1009CS	DC 12–36 В	1x8 А	1x(96–288) Вт	Источник напряжения
SR-1009FA3	DC 12–36 В	4x350 мА	4x(4,2–12,6) Вт	Источник тока
SR-1009FA7	DC 12–36 В	4x700 мА	4x(8,4–25,2) Вт	Источник тока
SR-2818WiTR	DC 12–24 В	–	–	WiFi

**⚠ ПРИМЕЧАНИЕ!** Список совместимых устройств периодически пополняется. Дополнительную информацию Вы можете найти на сайте [www.arlight.ru](http://www.arlight.ru).

## 3. УСТАНОВКА, ПОДКЛЮЧЕНИЕ И УПРАВЛЕНИЕ

**⚠ ВНИМАНИЕ!** При монтаже системы, во избежание поражения электрическим током, перед началом работ отключите электропитание. Все работы должны проводиться только квалифицированным специалистом.

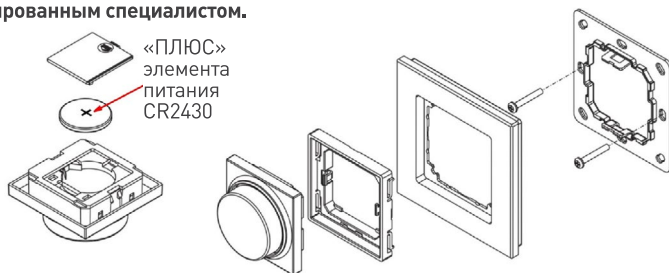


Рис. 1. Схема установки панели.

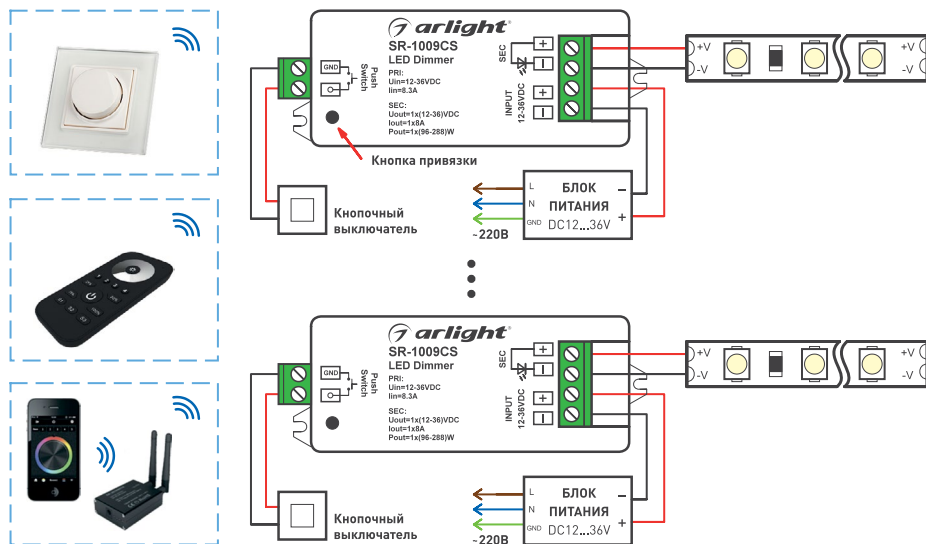


Рис. 2. Схема подключения оборудования на примере диммеров SR-1009CS.



- 3.1. Извлеките панель из упаковки и убедитесь в отсутствии механических повреждений.
  - 3.2. Установите элемент питания CR-2430 в панель.
  - 3.3. Закрепите рамку в месте установки и установите на неё панель управления.
  - 3.4. Подключите диммеры и светодиодную ленту (подробнее, см. инструкцию к используемому контроллеру или диммеру).
  - 3.5. Убедитесь, что схема собрана правильно, везде соблюдена полярность подключения, и провода нигде не замыкаются.
  - 3.6. Включите питание диммеров.
  - 3.7. Выполните привязку панели управления:
    - Коротко нажмите кнопку привязки на контроллере.
    - Нажмите на вращающийся регулятор панели управления.
    - Подключенная к контроллеру светодиодная лента мигнет, что будет означать успешную привязку.Для привязки других диммеров или контроллеров к панели проделайте операцию привязки для каждого устройства.

Для отмены привязки нажмите кнопку привязки на диммере и держите нажатой более 5 секунд, пока светодиодная лента не мигнет.

К одному диммеру или контроллеру может быть привязано до 8 пультов ДУ или панелей управления. К каждой панели можно привязать неограниченное количество контроллеров. Панель может управлять всеми привязанными контроллерами, находящимися в зоне уверенного приема радиосигнала.
  - 3.8. Проверьте работу управления.
    - Включение/выключение – нажатие на вращающийся регулятор.
    - Увеличение яркости – вращение регулятора по часовой стрелке.
    - Уменьшение яркости – вращение регулятора против часовой стрелки.
- #### 4. ОБЯЗАТЕЛЬНЫЕ ТРЕБОВАНИЯ И РЕКОМЕНДАЦИИ ПО ЭКСПЛУАТАЦИИ
- 4.1. Соблюдайте условия эксплуатации оборудования:
    - Эксплуатация только внутри помещений.
    - Температура окружающего воздуха от -20 до +50 °С.
    - Относительная влажность воздуха не более 90% при 20 °С, без конденсации влаги.
    - Отсутствие в воздухе паров и агрессивных примесей (кислот, щелочей и пр.).
  - 4.2. Соблюдайте полярность при установке элемента питания и подключении изделия системы.
  - 4.3. Не допускается установка панели вблизи нагревательных приборов или горячих поверхностей.
  - 4.4. Избегайте установки панели в местах скопления большого количества металла, а также в местах с высоким уровнем радиопомех.
  - 4.5. Перед включением убедитесь, что схема собрана правильно, соединения выполнены надежно, замыкания отсутствуют.
  - 4.6. Не устанавливайте панель в местах с большим количеством металлических конструкций или в местах с высоким уровнем радиопомех.