

КОНВЕРТЕР SR-2833P

- Для серии SR-1009xx
- Включение, выключение
и диммирование освещения
- Питание от батареи 3 В



1. ОСНОВНЫЕ СВЕДЕНИЯ ОБ ИЗДЕЛИИ

- 1.1. Конвертер предназначен для управления одноцветной светодиодной лентой, светодиодными светильниками, мощными светодиодами и другими светодиодными источниками света.
- 1.2. К конвертеру подключается любой кнопочный выключатель без фиксации с двумя группами нормально разомкнутых контактов (приобретается отдельно). Конвертер размещается в подрозетнике, вместе с кнопочным выключателем.
- 1.3. Управление осуществляется при помощи диммеров и универсальных контроллеров серии SR-1009xx (приобретаются отдельно). Связь конвертера с диммерами - радиочастотная.
- 1.4. Выполняемые функции: включение и выключение света, регулировка яркости свечения в одной зоне.
- 1.5. Не требует подведения проводов. Питается от элемента CR2430. Срок работы от одного элемента – до 2-х лет (в зависимости от интенсивности эксплуатации).
- 1.6. Имеет возможность работать совместно с пультами ДУ, панелями управления и конвертером Wi-Fi, что позволяет управлять светом с мобильных устройств на базе iOS или Android.
- 1.7. Управляет неограниченным числом диммеров в зоне приема радиосигнала.

2. ОСНОВНЫЕ ТЕХНИЧЕСКИЕ ХАРАКТЕРИСТИКИ

2.1. Основные характеристики

Напряжение питания	3 В (элемент CR2430)
Количество зон управления	1 зона
Тип связи с диммерами	RF (радиочастотный)
Степень пылевлагозащиты	IP20
Температура окружающей среды	0 ... +50 °С
Габаритные размеры	40x40x11 мм

2.2. Совместимое оборудование

Модель	Входное напряжение	Выходной ток	Выходная мощность	Тип выхода
SR-1009CS	DC 12-36 В	1×8 А	1×[96-288] Вт	Источник напряжения
SR-1009FA	DC 12-36 В	4×5 А	4×[60-180] Вт	Источник напряжения
SR-1009P	DC 12-36 В	4×5 А	4×[60-180] Вт	Источник напряжения
SR-1009FAWP	DC 12-36 В	4×5 А	4×[60-180] Вт	Источник напряжения
SR-1009EA	DC 12-36 В	4×8 А	4×[96-192] Вт	Источник напряжения
SR-1009FA3	DC 12-36 В	4×350 мА	4×[4,2-12,6] Вт	Источник тока
SR-1009FA7	DC 12-36 В	4×700 мА	4×[8,4-25,2] Вт	Источник тока
SR-2818WITR	DC 12-24 В	-	-	Конвертер Wi-Fi/RF

⚠ ВНИМАНИЕ!

Список совместимого оборудования регулярно пополняется. Дополнительную информацию и более подробные характеристики Вы можете найти на сайте arlight.ru.

3. УСТАНОВКА, ПОДКЛЮЧЕНИЕ И УПРАВЛЕНИЕ

⚠ ВНИМАНИЕ!

Во избежание поражения электрическим током перед началом всех работ отключите электропитание. Все работы должны проводиться только квалифицированным специалистом.

- 3.1. Извлеките конвертер из упаковки и убедитесь в отсутствии механических повреждений.
- 3.2. Подключите к конвертеру кнопочный выключатель без фиксации с двумя группами нормально разомкнутых контактов (Рис. 1).

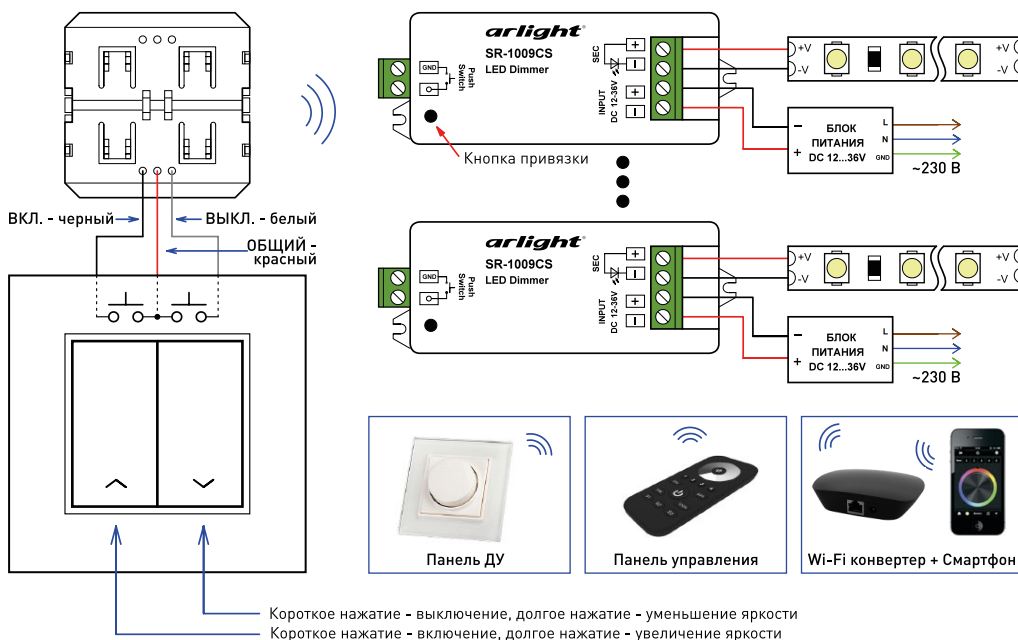


Рис. 1. Подключение оборудования на примере диммера SR-1009CS.

- 3.3. Извлеките защитную пленку из отсека элемента питания CR2430. При замене элемента питания соблюдайте полярность установки – «плюс» к съемной крышке отсека.
- 3.4. Установите конвертер и кнопочный выключатель в подрозетник.
- 3.5. Подключите светодиодную ленту, диммеры и блоки питания (см. инструкции к используемому оборудованию). Пример подключения оборудования приведен на рис. 1.



- 3.6. Убедитесь, что схема собрана правильно, везде соблюдена полярность подключения, и провода нигде не замыкаются.
- 3.7. Включите питание диммеров.
- 3.8. Выполните привязку конвертера и диммера.
 - Коротко нажмите кнопку привязки на диммере.
 - Нажмите кнопку на выключателе, подключенном к конвертеру.
 - Подключенная к диммеру светодиодная лента мигнет, что будет означать успешную привязку.
- 3.9. Проверьте работу управления. Функции кнопок приведены на рис. 1.
- 3.10. К конвертеру можно привязать неограниченное количество диммеров. Управляться все привязанные диммеры будут одновременно. Диммеры должны находиться в радиусе действия конвертера. Для привязки других диммеров выполните операцию привязки поочередно с каждым из них.
- 3.11. Для очистки памяти диммера и отмены привязки всех конвертеров, пультов ДУ и панелей управления, нажмите и удерживайте кнопку привязки на диммере более 5 секунд.
- 3.12. К одному контроллеру или диммеру может быть привязано до 8 различных пультов ДУ или панелей управления.

4. ОБЯЗАТЕЛЬНЫЕ ТРЕБОВАНИЯ И РЕКОМЕНДАЦИИ ПО ЭКСПЛУАТАЦИИ

- 4.1. Соблюдайте условия эксплуатации оборудования:
 - Эксплуатация только внутри помещений;
 - Температура окружающего воздуха от 0 до +50 °С;
 - Относительная влажность воздуха не более 90% при 20 °С, без конденсации влаги;
 - Отсутствие в воздухе паров и примесей агрессивных веществ (кислот, щелочей и пр.).
- 4.2. Соблюдайте полярность при установке элемента питания.
- 4.3. Не допускается установка вблизи нагревательных приборов или горячих поверхностей, например, в непосредственной близости к блокам питания.
- 4.4. Не размещайте панель в местах с повышенным уровнем радиопомех или сосредоточения большого количества металла.
- 4.5. Перед включением системы светодиодного освещения убедитесь, что схема собрана правильно, соединения выполнены надежно, замыкания отсутствуют.