

Контроллер **RA-1000S** (2048 pix, 12-24V, SD-карта)

ВЫХОД SPI, DMX
2048 RGB пикселей



1. ОСНОВНЫЕ СВЕДЕНИЯ

- 1.1. RA-1000S - многофункциональный контроллер для управления RGB флэш-модулями и светодиодными лентами «Бегущий огонь», управляемых по протоколу SPI или DMX.
- 1.2. Возможность создания разнообразных динамических световых эффектов любой сложности при помощи программного обеспечения LED Edit (www.arlight.ru).
- 1.3. Воспроизведение созданных эффектов, записанных на SD карту памяти.
- 1.4. Поддержка до 2048 пикселей.
- 1.5. Поддержка всех распространенных типов драйверов.
- 1.6. 32-256 градаций яркости (в зависимости от модулей и их количества и режима).
- 1.7. Возможность синхронизации работы множества контроллеров.
- 1.8. Более подробную информацию Вы можете найти на сайте www.arlight.ru, где размещены постоянно пополняющийся список поддерживаемых микросхем, типы совместимых светодиодных лент и модулей, а также последние версии ПО LED Edit.

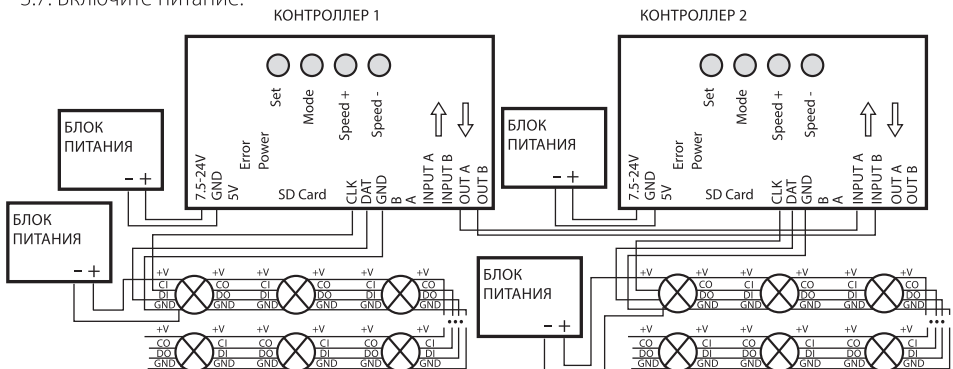
2. ОСНОВНЫЕ ТЕХНИЧЕСКИЕ ДАННЫЕ

Параметр	Значение
Напряжение питания	DC 5 В, DC 7.5-24 В
Потребляемая мощность	2 Вт
Выходной сигнал	TTL (SPI), DMX
Выходное подключение	каналы DATA, CLK, A (DMX+), B (DMX-)
Поддерживаемые типы микросхем*	LPD6803, D705, 1101, 6909, 6912, LPD8806, LPD8809, TM1803, TM1804, TM1809, TM1812, TM1903, TM1904, TM1909, TM1912, UCS6909, UCS6912, UCS7009, UCS5903, UCS1903, UCS1909, UCS1912, UCS3903, DMX512, WS2801, WS2803, WS2811, DS189, TLS3001, TLS3002, TLS3008, P9813, SM16715, SM16716, BS0901, BS0902, BS0815
Количество градаций яркости	256 при 512 пикс./30fps, 1024 пикс./10fps 32 при 1024 пикс./30fps, 2048 пикс./10fps
Тип карты памяти	SD
Объем карты памяти	128 Мб – 2 Гб
Файловая система карты памяти	FAT
Макс. кол-во программ на карте памяти	16 программ
Программное обеспечение	LED Edit
Размеры	160x88x24 мм
Рабочая температура	-20...+50 °C

3. УСТАНОВКА И ПОДКЛЮЧЕНИЕ

ВНИМАНИЕ! Во избежание поражения электрическим током перед началом всех работ отключите электропитание. Все работы должны проводиться только квалифицированным специалистом.

1. Извлеките контроллер из упаковки и убедитесь в отсутствии механических повреждений.
2. Закрепите контроллер в месте установки.
3. Подключите провода от светодиодных модулей к выходному разъему контроллера.
4. Подключите провода от выхода источника питания к разъему питания контроллера.
5. Убедитесь, что соблюдена полярность, и провода нигде не замыкаются.
6. Вставьте карту памяти с записанными программами в слот (см. Инструкцию к ПО LEDEdit)
7. Включите питание.



ПРИМЕЧАНИЕ.

Информация о настройке контроллера и работе с ним см. в Приложении.

ПРИЛОЖЕНИЕ

Контроллер

RA-1000S

(2048 pix, 12-24V, SD-карта)



ВЫХОД SPI, DMX

2048 RGB пикселей

ВНИМАНИЕ! В связи с выходом новых версий программного обеспечения, работа контроллера может незначительно отличаться от описанной. Информацию по новым версиям ПО Вы можете найти на сайте www.arlight.ru.

1. ПОДДЕРЖИВАЕМЫЕ ТИПЫ ДРАЙВЕРОВ

Тип	Выбор в ПО	Кол-во пикселей (макс.)	Примечание
LPD6803, D705, 1101, 6909, 6912	T-1000-6803	2048	
LPD8806, LPD8809	T-1000-8806	2048	
TM1803, TM1804, TM1809, TM1812	T-1000-TM	2048	TM1804 и TM1809 работают с высокой и низкой скоростью передачи данных
TM1903, TM1904, TM1909, TM1912	T-1000-TM19	2048	
UCS6909, UCS6912, UCS7009, UCS5903	T-1000-UCS-32	2048	
UCS1903, UCS1909, UCS1912	T-1000-UCS-256	2048	1903 и 1909 работают с высокой и низкой скоростью передачи данных
UCS3903	T-1000-UCS-1024	2048	
DMX512	T-1000-DMX	170/512	Совместим со стандартом DMX512(1990)
WS2801, WS2803	T-1000-WS	2048	
WS2811	T-1000-WS2811	2048	
DS189	T-1000-DS189	2048	
TLS3001, TLS3002, TLS3008	T-1000-TLS		
P9813	T-1000-P9813	2048	
SM16715	T-1000-SM16715	2048	Работают с высокой и низкой скоростью передачи данных
SM16716	T-1000-SM16716	2048	
BS0901, BS0902	T-1000-0901	2048	
BS0815	T-1000-0815	2048	

2. ВНЕШНИЕ СОЕДИНЕНИЯ

Разъем подключения питания	
7.5-24V	«плюс» от источника питания при питании напряжением DC7.5-24В
GND	«минус» от источника питания
5V	«плюс» от источника питания при питании напряжением DC5В
Разъем подключения флеш-модулей и светодиодной ленты	
CLK	Clock – тактирование передачи данных SPI, во многих модулях не используется.
DAT	Data – передача данных управления SPI
GND	Общий провод / «земля»
B	Передача данных DMX-, для управления DMX-модулями обычно не используется
A	Передача данных DMX+
Разъем синхронизации	
INPUT A	Вход A синхронизации, подключается к предыдущему контроллеру
INPUT B	Вход B синхронизации, подключается к предыдущему контроллеру
OUTPUT A	Выход A синхронизации, подключается к следующему контроллеру
OUTPUT B	Выход B синхронизации, подключается к следующему контроллеру

ПРИМЕЧАНИЕ. Для сигнала SPI (TTL) контакт GND светодиодных модулей должен быть напрямую подключен к контакту GND контроллера. От правильной разводки провода GND зависит стабильность управления при подключении большого количества модулей.

3. ОРГАНЫ УПРАВЛЕНИЯ И ИНДИКАЦИИ

Кнопки

Кнопка	Функция	
SET	Сохранить настройки (сохранить текущий файл настроек и скорость воспроизведения)	
MODE	Сменить режим	
SPEED+	Увеличить скорость	Нажмите SPEED+ и SPEED- одновременно, чтобы включить повторение программы
SPEED-	Уменьшить скорость	

Индикаторы

- Power – Питание
- Error – Ошибка

4. НАЗНАЧЕНИЕ ИМЕН ФАЙЛАМ ПРОГРАММ

Индикаторы

Программы, записываемые на карту памяти SD, должны иметь расширение ".led" и названия следующего типа:

- Для контроллера №1

- "00_1.led" – программа №1 для контроллера №1
- "01_1.led" – программа №2 для контроллера №1
- "02_1.led" – программа №3 для контроллера №1
- "15_1.led" – программа №16 для контроллера №1

- Для контроллера №2

- "00_2.led" – программа №1 для контроллера №2
- "01_2.led" – программа №2 для контроллера №2
- "02_2.led" – программа №3 для контроллера №2
- "15_2.led" – программа №16 для контроллера №2 и так далее.