

# RGB КОНТРОЛЛЕР LN-RF20B-H

- 3 канала (R, G, B), RF
- 12/24 В
- 180/360 Вт
- Пульт ДУ



## 1. ОСНОВНЫЕ СВЕДЕНИЯ

- 1.1. LN-RF20B-H – 3-х каналный контроллер для PWM (ШИМ) управления многоцветной светодиодной лентой RGB и другими светодиодными источниками света с напряжением питания 12 или 24 В.
- 1.2. Комплектуется простым и удобным радиочастотным пультом ДУ с 20 кнопками.
- 1.3. Позволяет включать и выключать свет, регулировать его яркость, включать один из 8-ми цветов свечения, запускать встроенные программы смены цвета – последовательное переключение цветов, плавная смена цвета и другие.
- 1.4. Легкий монтаж и удобное подключение при помощи съемной клеммной колодки.

## 2. ОСНОВНЫЕ ТЕХНИЧЕСКИЕ ХАРАКТЕРИСТИКИ

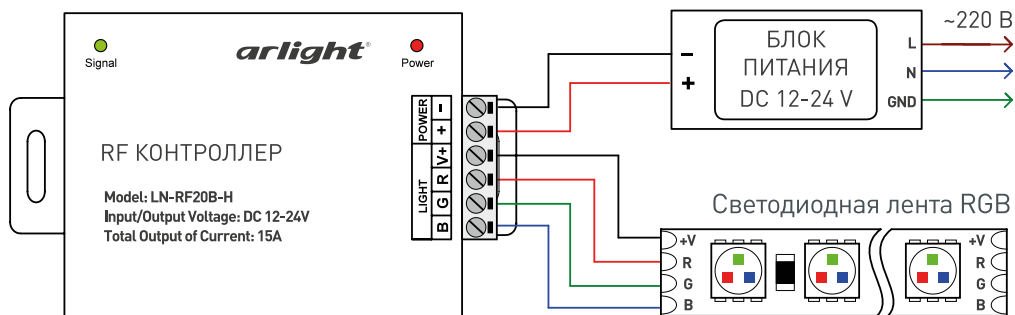
### 2.1. Общие характеристики:

Входное напряжение контроллера	DC 5–24 В
Выходное напряжение	DC 5–24 В, ШИМ
Количество каналов управления	3 канала (R, G, B)
Максимальный выходной ток одного канала	5 А
Максимальная суммарная мощность нагрузки	180 Вт (12 В), 360 (24 В)
Схема подключения нагрузки	Общий анод
Тип связи	RF (радиочастотный)
Напряжение питания пульта ДУ	12 В (элемент 27 А)
Степень защиты от внешних воздействий	IP20
Температура окружающей среды	-20... +50 °С
Габаритные размеры контроллера	128×64×24 мм

### 3. УСТАНОВКА, ПОДКЛЮЧЕНИЕ И НАСТРОЙКА

- ⚠ ВНИМАНИЕ!**  
**Во избежание поражения электрическим током перед началом работ отключите электропитание.**  
**Все работы должны проводиться только квалифицированным специалистом.**

- 3.1. Извлеките контроллер из упаковки и убедитесь в отсутствии механических повреждений.
- 3.2. Установите элемент питания в пульт. Соблюдайте полярность установки.
- 3.3. Закрепите контроллер в месте установки.
- 3.4. Подключите светодиодную ленту или другой светодиодный источник света к выходу LIGHT контроллера, соблюдая полярность и порядок подключения проводов RGB.



- 3.5. Подключите блок питания ко входу POWER контроллера, соблюдая полярность.
- 3.6. Убедитесь, что схема собрана правильно, везде соблюдена полярность подключения, и провода нигде не замыкаются. Короткое замыкание в нагрузке может привести к отказу контроллера.
- 3.7. Включите питание.
- 3.8. Проверьте управление. Назначение кнопок пульта приведено в таблице ниже.

Кнопка	Функция	Кнопка	Функция
	Включение / выключение		Голубой (можно изменять яркость)
	Запуск/приостановка программ		Фиолетовый (можно изменять яркость)
	Увеличение яркости		Автоматическое переключение всех режимов
	Уменьшение яркости		Последовательное переключение 3 цветов (можно изменять яркость и скорость)
	Красный (можно изменять яркость)		Последовательное переключение 7 цветов (можно изменять яркость и скорость)
	Зеленый (можно изменять яркость)		Плавная смена 3 цветов (можно изменять скорость, яркость не регулируется)
	Синий (можно изменять яркость)		Плавная смена 7 цветов (можно изменять скорость, яркость не регулируется)
	Белый (можно изменять яркость)		Вспышки (можно изменять яркость и скорость)
	Оранжевый (можно изменять яркость)		Увеличение скорости выполнения программ
	Желтый (можно изменять яркость)		Уменьшение скорости выполнения программ



### 3.9. Последовательность переключения цветов

Режим	Последовательность
JUMP3	Красный – Зеленый – Синий
JUMP7	Красный – Зеленый – Синий – Желтый – Фиолетовый – Голубой – Белый
FADE3	Красный – Зеленый – Синий
FADE7	Красный – Зеленый – Синий – Желтый – Фиолетовый – Голубой – Белый

## 4. ОБЯЗАТЕЛЬНЫЕ ТРЕБОВАНИЯ И РЕКОМЕНДАЦИИ ПО ЭКСПЛУАТАЦИИ

- 4.1. Соблюдайте условия эксплуатации оборудования:
  - Эксплуатация только внутри помещений.
  - Температура окружающего воздуха -20...+50 °С.
  - Относительная влажность воздуха не более 90% при 20 °С, без конденсации влаги.
  - Отсутствие в воздухе паров и примесей агрессивных веществ (кислот, щелочей и пр.).
- 4.2. Соблюдайте полярность при подключении оборудования.
- 4.3. Устанавливайте оборудование в хорошо проветриваемом месте. Не устанавливайте устройство в закрытые места, например, книжную полку или подобные.
- 4.4. Не допускается установка вблизи нагревательных приборов или горячих поверхностей, например, в непосредственной близости к блокам питания.
- 4.5. Температура устройства во время работы не должна превышать +60 °С. При более высокой температуре используйте принудительную вентиляцию или уменьшите мощность подключенной нагрузки.
- 4.6. Не допускайте попадание воды или воздействия конденсата на устройство.
- 4.7. Не допускайте падения пульта, воздействия ударов и вибрации.
- 4.8. Не размещайте контроллер в местах с повышенным уровнем радиопомех или сосредоточения большого количества металла.
- 4.9. При выборе места установки оборудования предусмотрите возможность его обслуживания. Не устанавливайте устройства в местах, доступ к которым будет впоследствии невозможен.
- 4.10. Для питания контроллера используйте источник напряжения с выпрямленным стабилизированным выходным напряжением. Убедитесь, что напряжение и мощность блока питания соответствуют подключаемой ленте.
- 4.11. Перед включением убедитесь, что схема собрана правильно, соединения выполнены надежно, замыкания отсутствуют. Замыкание проводов на выходе контроллера может привести к его отказу.