

## DMX-декодер LN-DMX-W

12/24 В, 144/288 Вт  
Влагозащитный



### 1. ОСНОВНЫЕ СВЕДЕНИЯ

- 1.1. Декодер LN-DMX-W принимает и декодирует сигнал DMX и управляет работой светодиодной RGB-ленты или другими светодиодными источниками света, поддерживающими управление ШИМ (PWM).
- 1.2. Управляется по стандартному цифровому протоколу DMX512 (1990).
- 1.3. Три канала управления (R, G, B), 512 адресов (170 RGB-пикселей).
- 1.4. Адреса устанавливаются при помощи редактора адресов LN-DMX-ID (приобретается отдельно).
- 1.5. Герметичный пластиковый корпус со степенью защиты IP67 позволяет использовать декодер для эксплуатации на открытом воздухе под навесом или в помещении.

### 2. ОСНОВНЫЕ ТЕХНИЧЕСКИЕ ДАННЫЕ

Напряжение питания	<b>DC 12/24 В</b>
Выходной ток каждого канала	<b>4 А</b>
Максимальная суммарная выходная мощность	<b>144 Вт (12 В), 288 Вт (24 В)</b>
Количество каналов	<b>3 канала (R, G, B)</b>
Схема подключения нагрузки	<b>Общий анод</b>
Качество цветопередачи	<b>256 градаций яркости в каждом канале</b>
Класс пылевлагозащиты	<b>IP67</b>
Температура окружающей среды	<b>-20... +50 °C</b>
Габаритные размеры	<b>97×52×30 мм</b>
Вес	<b>175 г</b>

#### ПРИМЕЧАНИЕ!

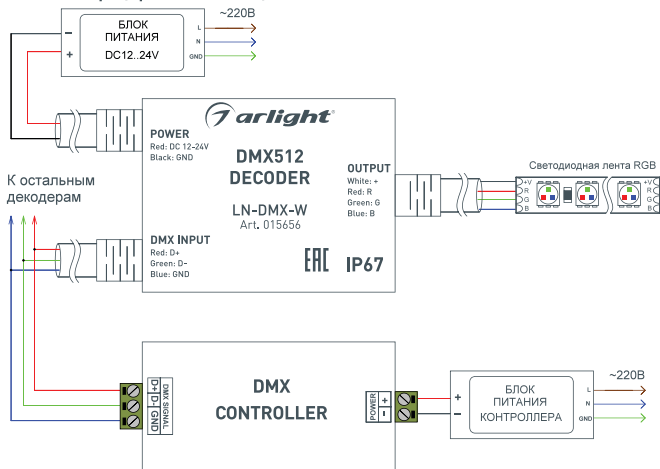
Более подробные технические характеристики приведены на сайте [www.arlight.ru](http://www.arlight.ru)

### 3. УСТАНОВКА И ПОДКЛЮЧЕНИЕ



#### ВНИМАНИЕ!

Во избежание поражения электрическим током перед началом работ отключите электропитание. Все работы должны проводиться только квалифицированным специалистом.



POWER Вход питания	DMX INPUT Вход DMX	OUTPUT Выход
Красный провод – «плюс» Черный провод – «минус»	Красный провод – D+ Зеленый провод – D- Синий провод – GND	Белый провод – «плюс» Красный провод – R Зеленый – G Синий – B

- Извлеките декодер из упаковки и убедитесь в отсутствии механических повреждений.
- Закрепите декодер в месте установки.
- Подключите светодиодную ленту или другой светодиодный источник света к выходу декодера (**OUTPUT**) согласно приведенной схеме, соблюдая полярность и порядок подключения проводов RGB.
- Подключите к входу декодера (**DMX INPUT**) провода от выхода DMX-контроллера. Соблюдайте полярность подключения, иначе декодер не будет управляться.
- Убедитесь, что выходное напряжение используемого блока питания соответствует напряжению питания декодера и ленты.
- Подключите провода от входа питания декодера (**POWER**) к выходу источника питания, соблюдая полярность.
- Проверьте подключение остального оборудования системы, убедитесь, что схема собрана правильно и провода нигде не замыкаются.
- Соедините вход блока питания с электросетью.
- Включите питание.



## **ПРИМЕЧАНИЕ!**

Информацию об установке адресов DMX-каналов смотрите в документации к редактору адресов LN-DMX-ID или на сайте [www.arlight.ru](http://www.arlight.ru).

4. **ОБЯЗАТЕЛЬНЫЕ ТРЕБОВАНИЯ И РЕКОМЕНДАЦИИ ПО ЭКСПЛУАТАЦИИ**
- 4.1. Соблюдайте условия эксплуатации оборудования:
  - Температура окружающего воздуха от -20 до +50 °С.
  - Отсутствие в воздухе паров и примесей агрессивных веществ (кислот, щелочей и пр.).
- 4.2. Не устанавливайте оборудование в закрытом пространстве. Если температура корпуса во время работы превышает +70 °С, обеспечьте дополнительную вентиляцию.
- 4.3. Не допускайте воздействия прямых солнечных лучей на поверхность декодера.
- 4.4. Не размещайте декодер в местах и нишах, где может скапливаться вода. Длительное нахождение декодера в воде (лужа, тающий снег) вызывает разрушающие электрохимические процессы.
- 4.5. Не допускается установка вблизи нагревательных приборов или горячих поверхностей, например, в непосредственной близости к блокам питания.
- 4.6. Соблюдайте полярность подключения и соответствие проводов и клемм «фаза» и «ноль» для всего оборудования системы.
- 4.7. При выборе места установки предусмотрите возможность обслуживания оборудования. Не устанавливайте оборудование в места, доступ к которым будет впоследствии невозможен.
- 4.8. Перед включением убедитесь, что схема собрана правильно, соединения выполнены надежно, замыкания отсутствуют. Короткое замыкание на выходе декодера может привести к его отказу. Подобная неисправность не является гарантийным случаем.